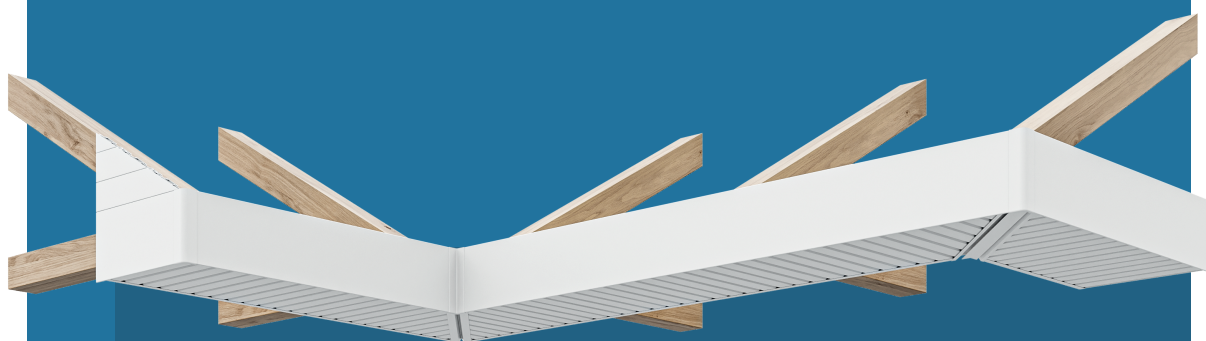


NOTICE DE POSE

M.E.P
Les Matériaux d'aujourd'hui



DÉBORDS DE TOIT

RIVE PRO® + LAMBRIS

- POSE À DILATATION CONTRÔLÉE
- POSE SANS CLOUS
- PAS DE CONTRE-BANDEAU



NOTICE
sur m-e-p.fr


FABRIQUÉ
EN FRANCE

SOMMAIRE

RIVEPRO

P3. Généralités et Produits

P5. Préambule à la pose

P7. Introduction à la pose

- P7. Méthode 1

- P8. Méthode 2

- P9. Méthode 3

P10. Verrouillage des supports et création des points fixes

P11. Réglage de la hauteur des bandeaux de pignon

P12. Assemblage et fixation de la rehausse

P13. Pose des accessoires de finition

P16. Cas particuliers

P17. Pose des crochets de gouttière

P18. Pose des cheneaux et mains courantes

P19. Pose sur une charpente métallique

LAMBRIS

P21. Préambule à la pose

P22. Principe de pose

P23. Liteaunage et fixation du lambris sur un grand débord de toit

P24. Pose des profils de finition

P26. Préparation et mise en place des lambris

P28. Ventilation

GÉNÉRALITÉS ET PRODUITS

MISE EN OEUVRE

Le procédé d'habillage de débord de toit se pose sans difficultés particulières, moyennant un calepinage des éléments et profilés et le respect des conditions de pose.

La société M.E.P apporte, sur demande de l'entreprise de pose, son assistance technique au cours des travaux de mise en œuvre.

FOURNITURE

La société MEP ne pose pas elle-même, elle distribue et livre des éléments du système de débords de toit PVC MEP auprès de ses clients.

Tous les autres éléments sont directement approvisionnés par le poseur, en conformité avec les préconisations de l'Avis Technique et de la notice de pose du système de débords de toit PVC MEP.

DURABILITÉ

Tous nos profils sont fabriqués à partir de lots de matières. En cas de rajout de livraison, une différence de teinte peut être constatée (si vous souhaitez agrandir votre chantier ou qu'il vous manque quelques profils). L'exposition permanente aux U.V de nos produits favorise une décoloration naturelle plus ou moins rapide et les zones d'ombres occasionnées par les débords de toit, volets, objets, etc., peuvent provoquer une différence de coloris avec les zones exposées. Cet effet est accentué lorsque les teintes sont vives ou foncées.

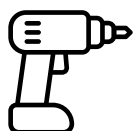
STOCKAGE

Tous nos profils doivent être stockés à plat et à l'abri des intempéries et du soleil.

Le film de protection doit être enlevé avant fixation.

Toutes nos gammes de produits sont associées à des notices de pose. Elles sont disponibles sur notre site internet www.m-e-p.fr ou sur simple demande.

OUTILS NÉCESSAIRES



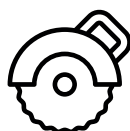
PERCEUSE
VISSEUSE



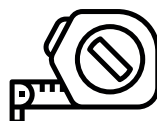
CUTTER



DISQUEUSE
(DISQUE DIAMANT)



SCIE CIRCULAIRE
(LAME À DENTURE FINE)

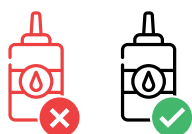


MÈTRE



SPATULE PLATE

PICTOGRAMMES



NE PAS COLLER / COLLER



COULISSER

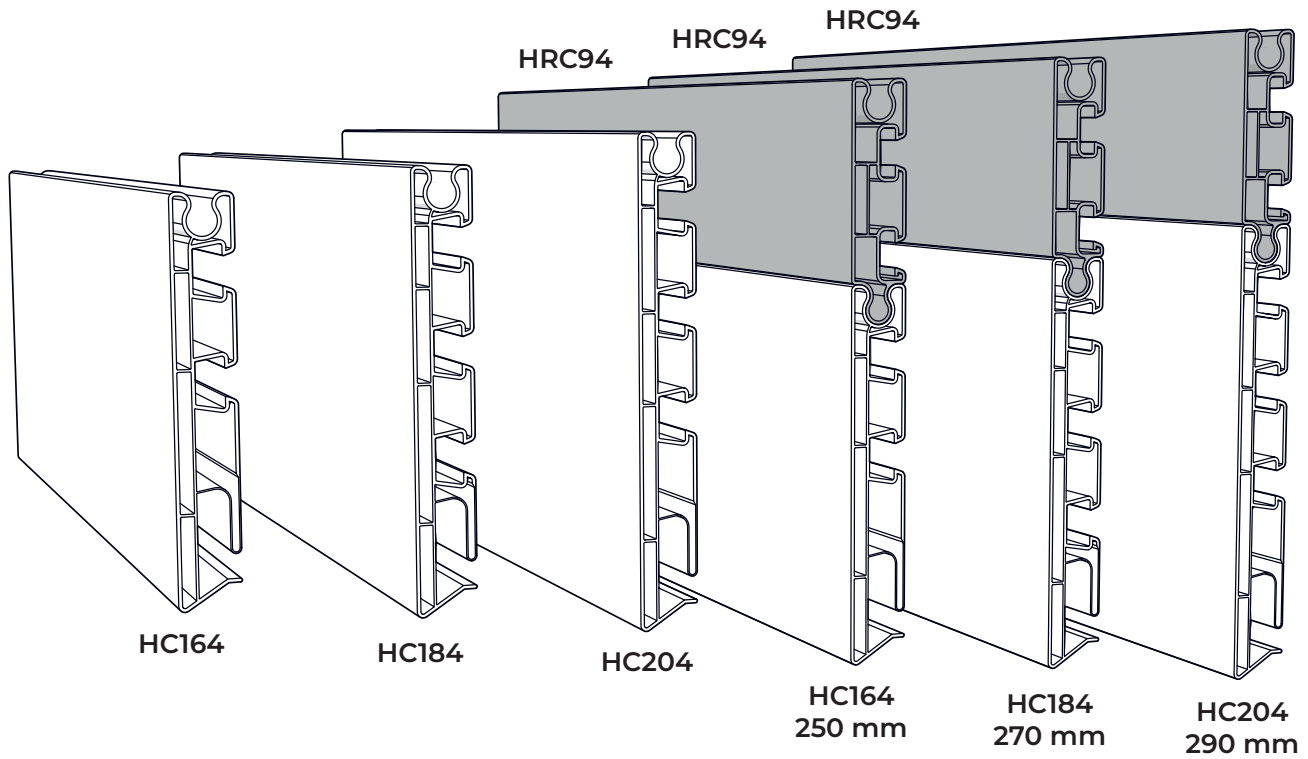


POINT FIXE



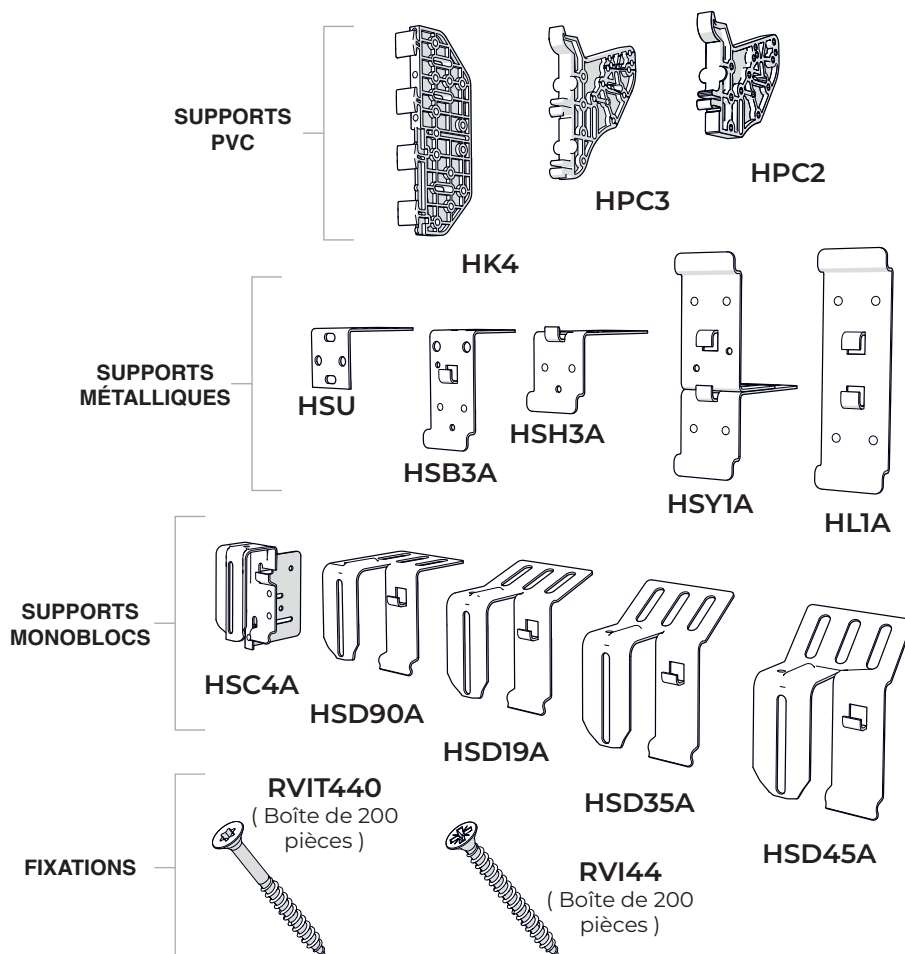
DILATATION

BANDEAUX RIVEPRO

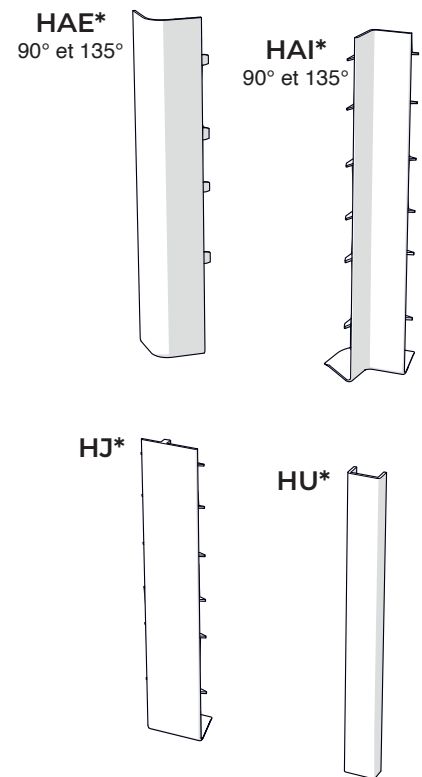


ACCESSOIRES

FIXATIONS



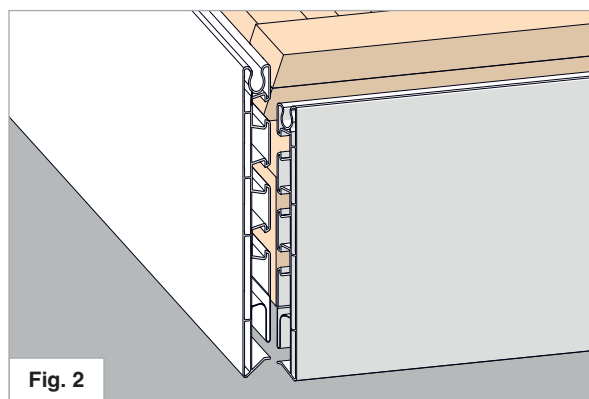
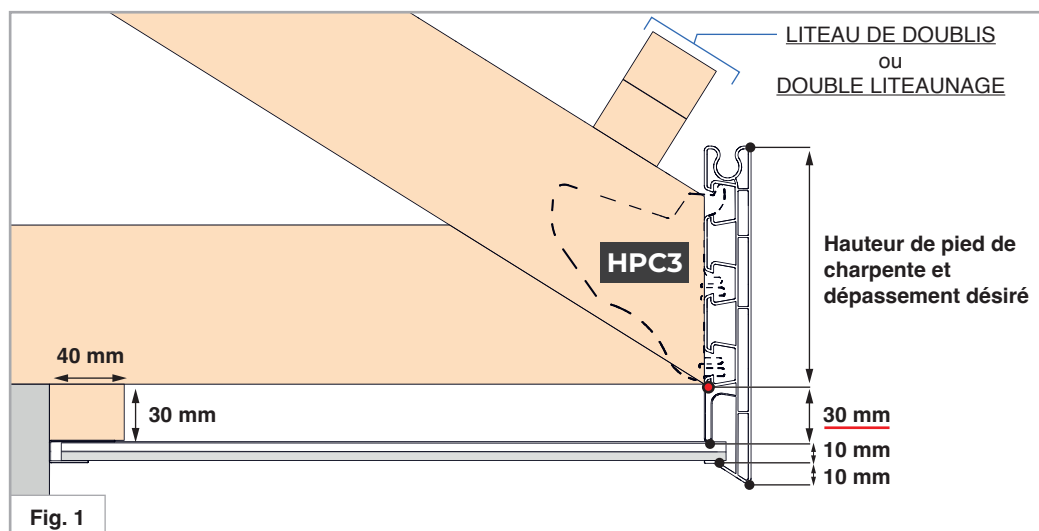
FINITIONS



*Existent en plusieurs dimensions

PRÉAMBULE À LA POSE

POSITIONNEMENT DU BANDEAU RIVEPRO



⚠ La pose des bandeaux RIVEPRO débutera par un angle pour assurer le réglage entre les bandeaux d'égout et les bandeaux de pignon : Les rainures dans lesquelles s'emboîtent les lambris de sous-face doivent parfaitement être ajustées.

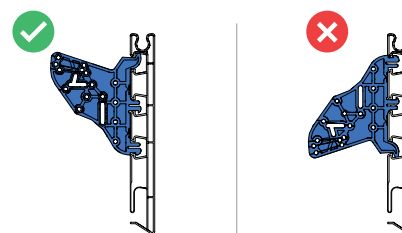
POSE DU PREMIER RANG DES ÉLÉMENTS DE COUVERTURE (TUILE, ARDOISE...)

Privilégier la pose du premier rang des éléments de couverture sur un double liteau ou liteau de doublis. La pose directe des tuiles sur le bandeau RIVEPRO peut entraîner une légère déformation de celui-ci ainsi que des nuisances sonores dues à la différence de dilatation du PVC et des éléments de couverture.

FIXATION DES SUPPORTS

Le support clipable HPC3 est destiné aux bandeaux RIVEPRO de 180 et de 200. Certaines configurations de charpente ne permettent pas l'installation du support HPC3. Dans ces cas, il sera toléré de fixer les bandeaux RIVEPRO de 180 et de 200 à l'aide du support HPC2.

Les supports HPC n'ont qu'un sens de fixation, la partie cuillère vers le haut, la partie clip vers le bas. Utiliser nos vis RVIT440 ou RVI144 pour la fixation des supports HPC.



CAS PARTICULIER : REHAUSSE ET SUPPORTS MONOBLOCS

Pour les bandeaux RIVEPRO rehaussés hauteur 250 mm, 270 mm et 290 mm, faire coulisser la rehausse HRC sur nos bandeaux RIVEPRO standards et glisser les supports HK et HL sur l'ensemble (Page 12). Les supports monoblocs type HSC et HSD seront équipés de crochets de gouttière avant d'être insérés sur le bandeau RIVEPRO avant montage.

PRÉAMBULE À LA POSE

DILATATION CONTRÔLÉE

Pour une répartition uniforme de la dilatation, bloquer chaque bandeau RIVEPRO par un point fixe (Schéma page 6 + page 10 fig. 18 et 19).

Le raccordement entre deux bandeaux RIVEPRO se réalise à l'aide de la jonction à dilatation HJ.

Coller le petit coté sur le bandeau RIVEPRO et laisser l'autre coté libre avec un jeu de dilatation réglé en fonction de la température extérieure au moment de la pose (Page 12 fig. 24 et 25).

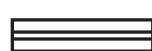
Légende :



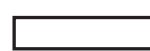
JONCTION DROITE



ANGLE OU EMBOUT



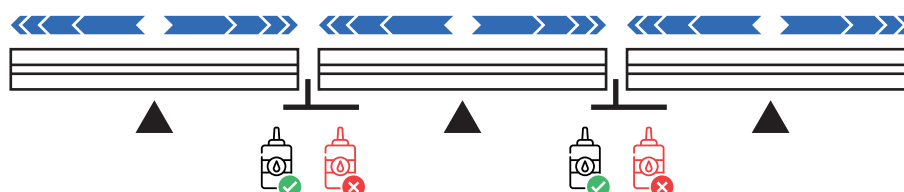
BANDEAU MEP
VUE DE DESSUS



BANDEAU MEP
VUE DE FACE

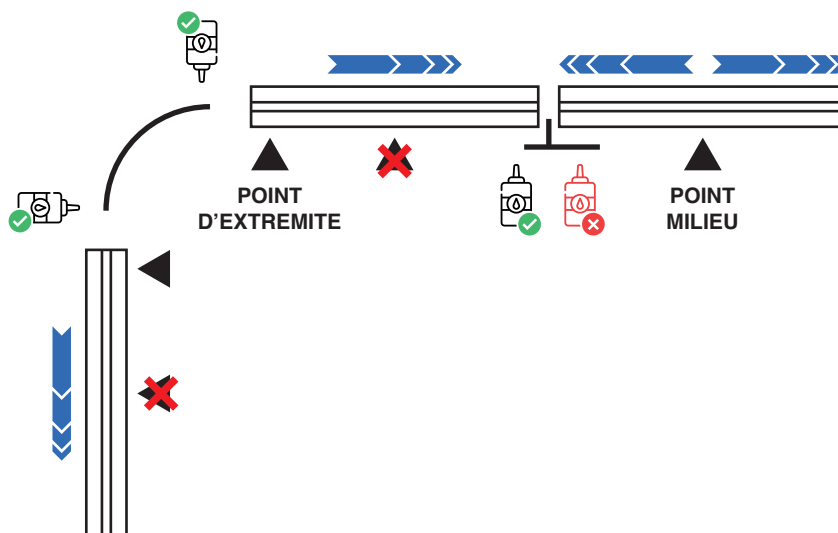
CONTRÔLE DE DILATATION PAR POINT MILIEU

VUE DE DESSUS



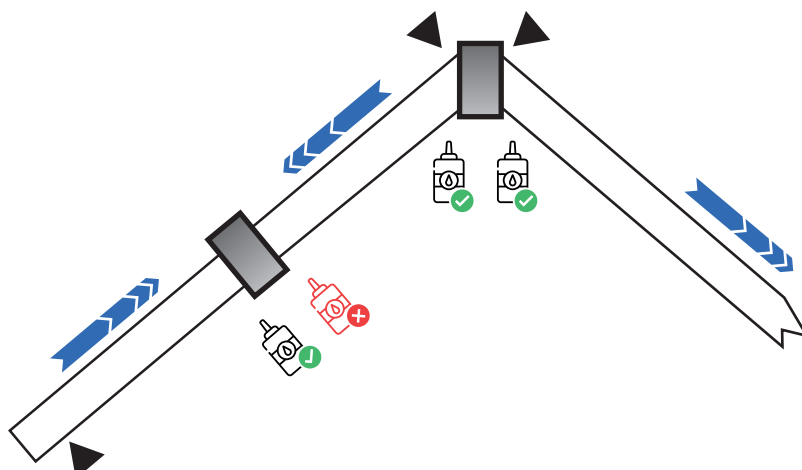
CONTRÔLE DE DILATATION PAR BLOCAGE AUX EXTRÉMITÉS

VUE DE DESSUS



CONTRÔLE DE DILATATION EN PIGNON

VUE DE FACE



INTRODUCTION À LA POSE

PLUSIEURS MÉTHODES DE POSE S'OFFRENT À L'UTILISATEUR :

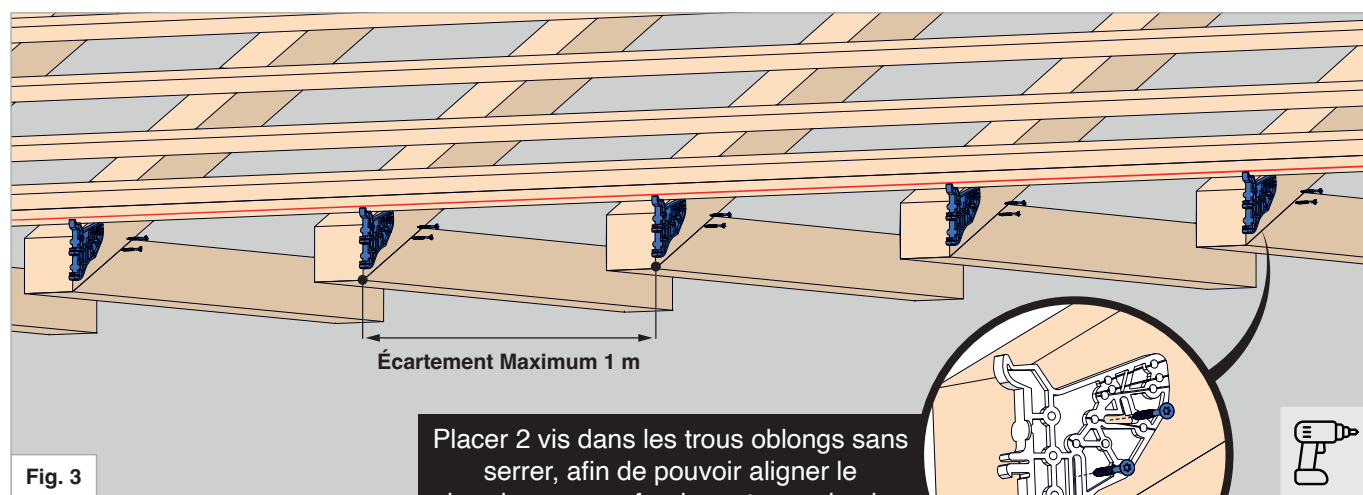
- Fixer le bandeau RIVEPRO en installant au préalable les supports clipables sur la charpente méthode 1 (page 7) ou méthode 2 (page 8)
- Fixer le bandeau RIVEPRO pré-équipé de ses supports, sur la charpente méthode 3 (page 9)

MÉTHODE 1

INSTALLATION DES SUPPORTS HPC DIRECTEMENT SUR LA CHARPENTE

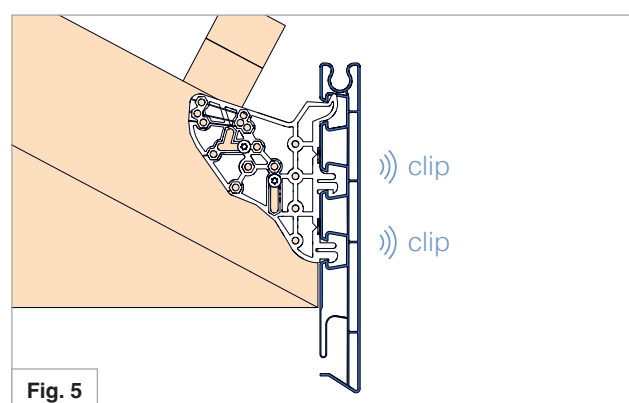
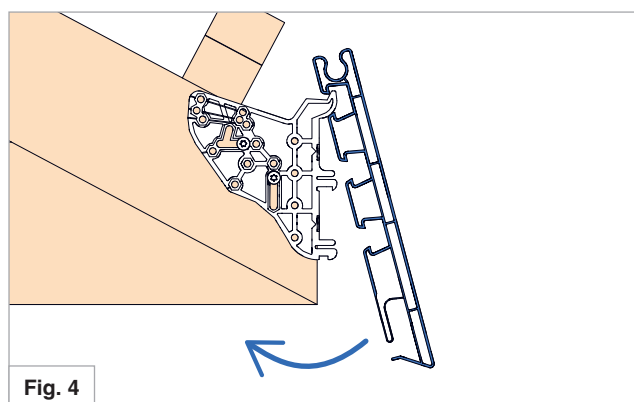
MISE EN PLACE

* Pour écartement supérieur à 1 m voir page 16 fig 37.



Tirer un cordeau le long de la charpente.
Placer un support HPC sur chaque chevron en les alignant sur le cordeau

CLIPER LE BANDEAU RIVEPRO

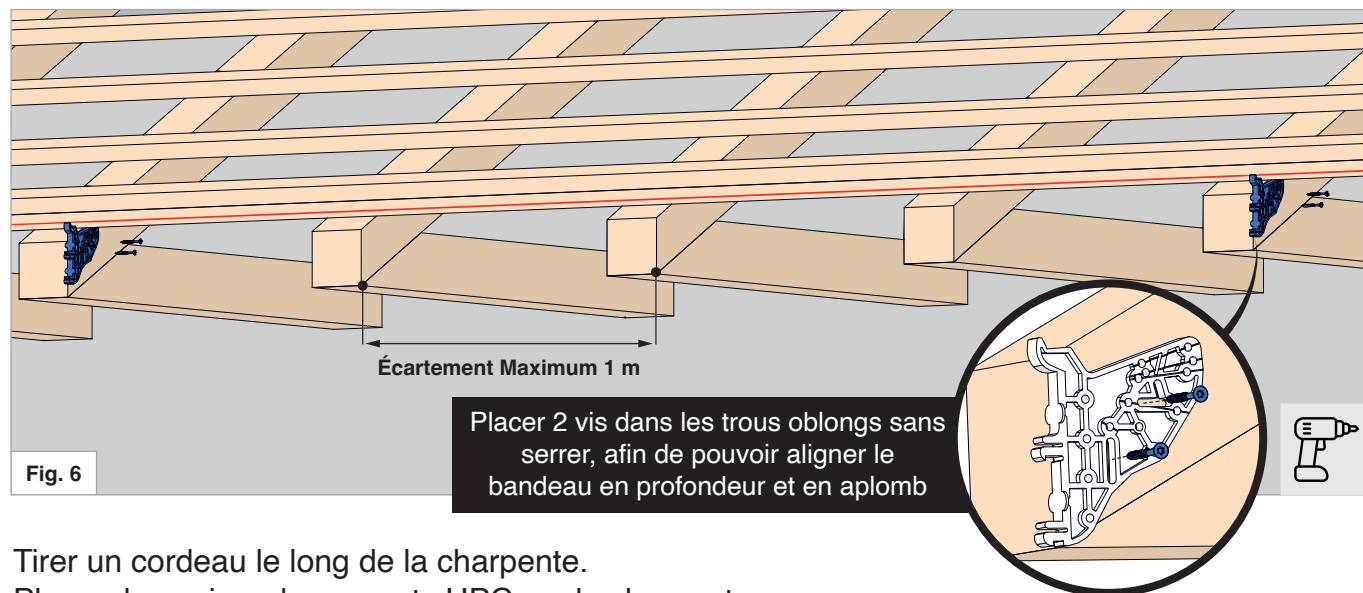


MÉTHODE 2

INSTALLATION DES SUPPORTS HPC DIRECTEMENT SUR LA CHARPENTE

MISE EN PLACE

* Pour écartement supérieur à 1 m voir page 16 fig. 37.

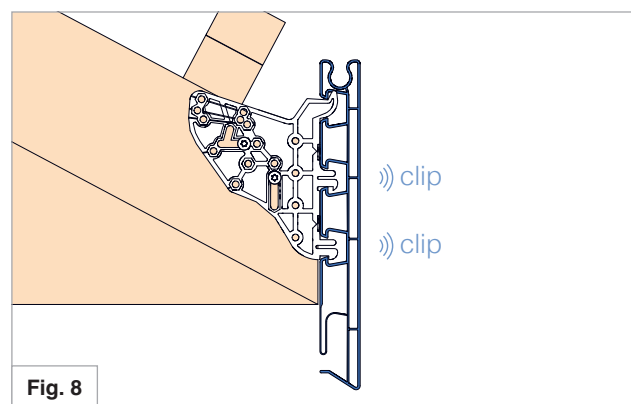
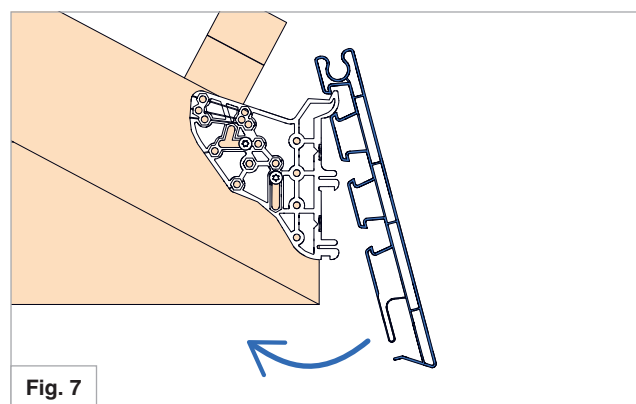


Tirer un cordeau le long de la charpente.

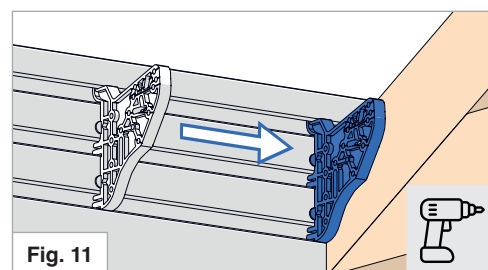
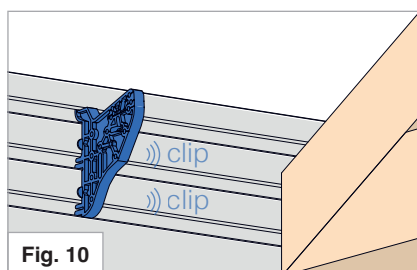
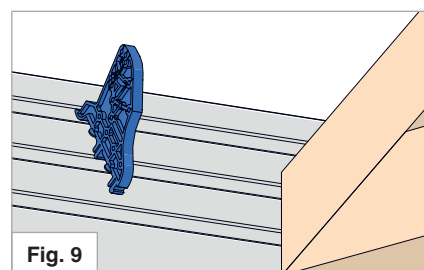
Placer des paires de supports HPC sur la charpente

(positionnés approximativement aux extrémités des futurs bandeaux)

CLIPER LE BANDEAU RIVEPRO



CLIPER LES SUPPORTS INTERMÉDIAIRES



Cliper un support près de chaque chevron

Le faire coulisser jusqu'au chevron, puis le visser

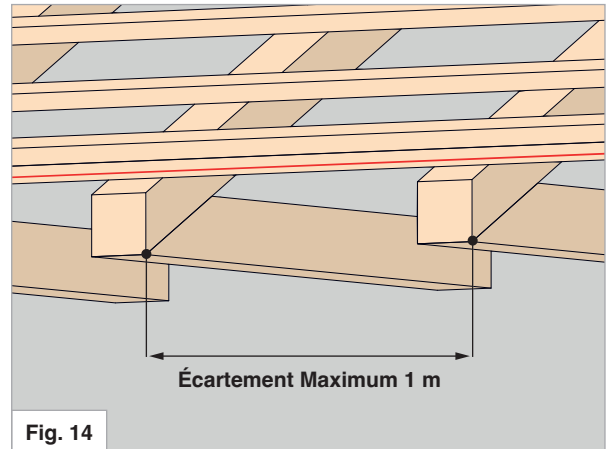
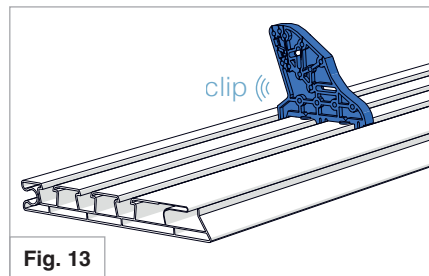
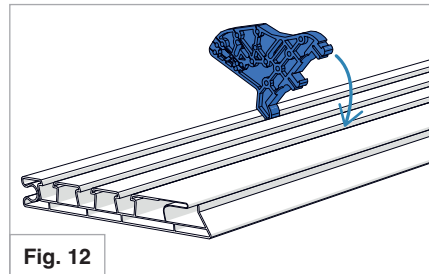
MÉTHODE 3

INSTALLATION DES SUPPORTS HPC DIRECTEMENT SUR LE BANDEAU

MISE EN PLACE

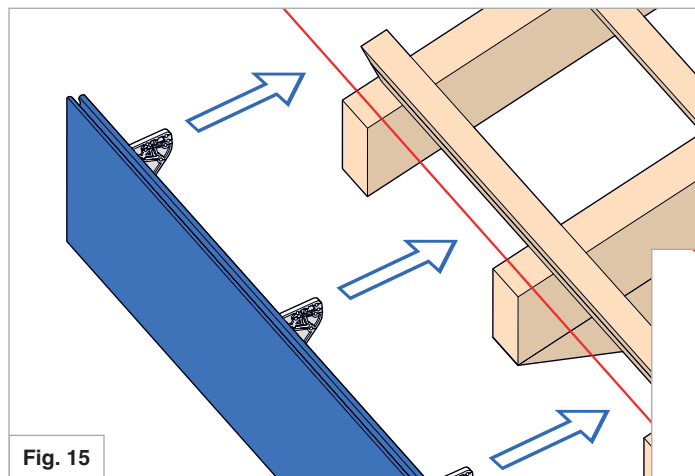
* Pour écartement supérieur à 1 m voir page 16 fig. 37.

Pré-positionner les supports HPC clipés approximativement pour chaque chevron



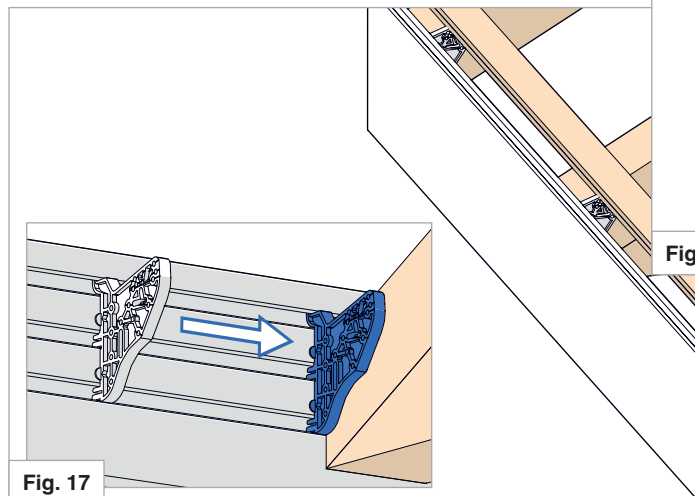
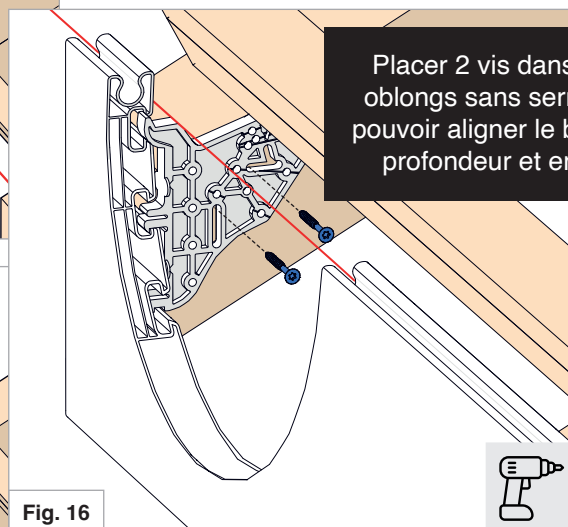
Tirer un cordeau le long de la charpente

PRINCIPE DE POSE



Présenter sur la charpente le bandeau RIVEPRO avec les supports pré-positionnés

Visser sur la charpente les supports d'extrémités du bandeau RIVEPRO en les alignant sur le cordeau.

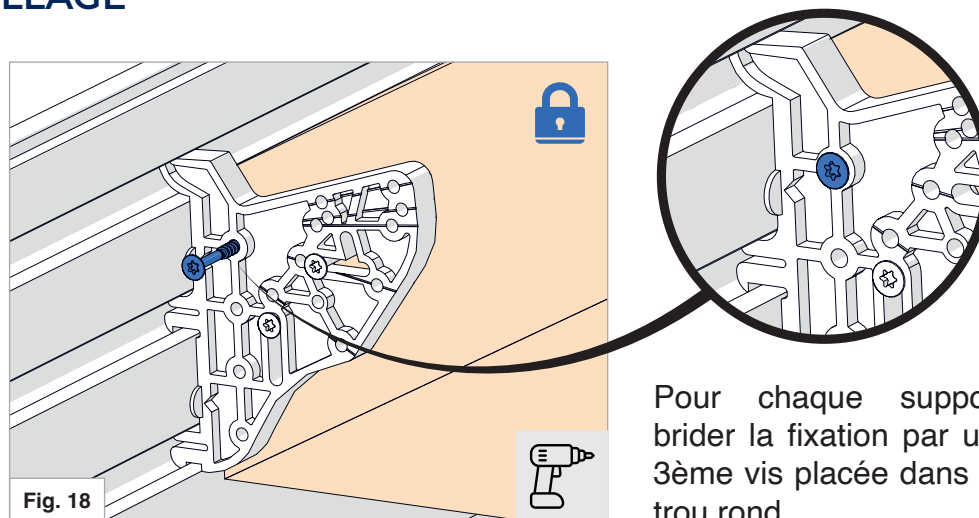


Faire coulisser puis visser ensuite les supports intermédiaires

VERROUILLAGE DES SUPPORTS

CRÉATION DES POINTS FIXES

VERROUILLAGE



Pour chaque support, brider la fixation par une 3ème vis placée dans un trou rond

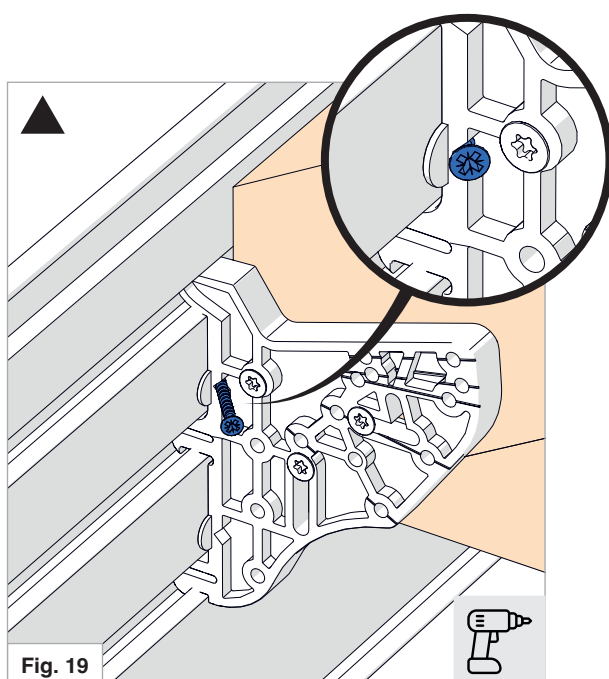
CRÉATION DES POINTS FIXES

POUR ASSURER UNE RÉPARTITION CONTRÔLÉE DE LA DILATATION, UN SEUL POINT FIXE EST RÉALISÉ SUR LE BANDEAU RIVEPRO PAR L'INTERMÉDIAIRE DU SUPPORT PVC OU DE LA CHARPENTE

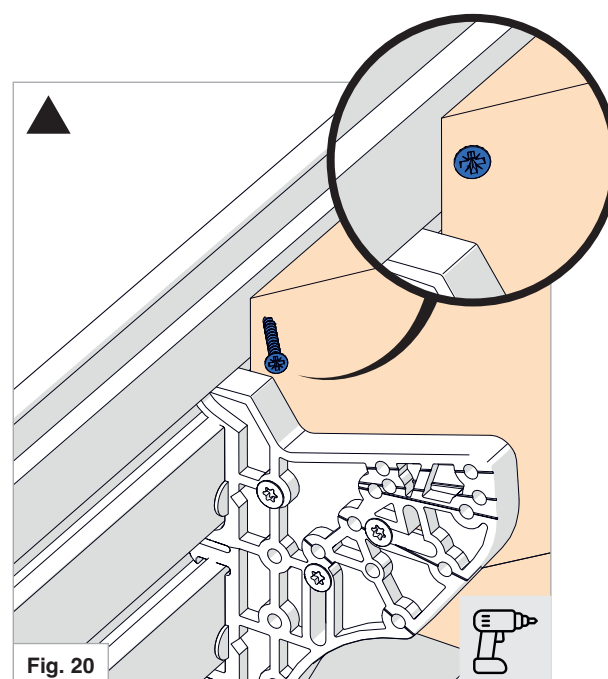
SUR SUPPORT PVC

OU

SUR CHARPENTE

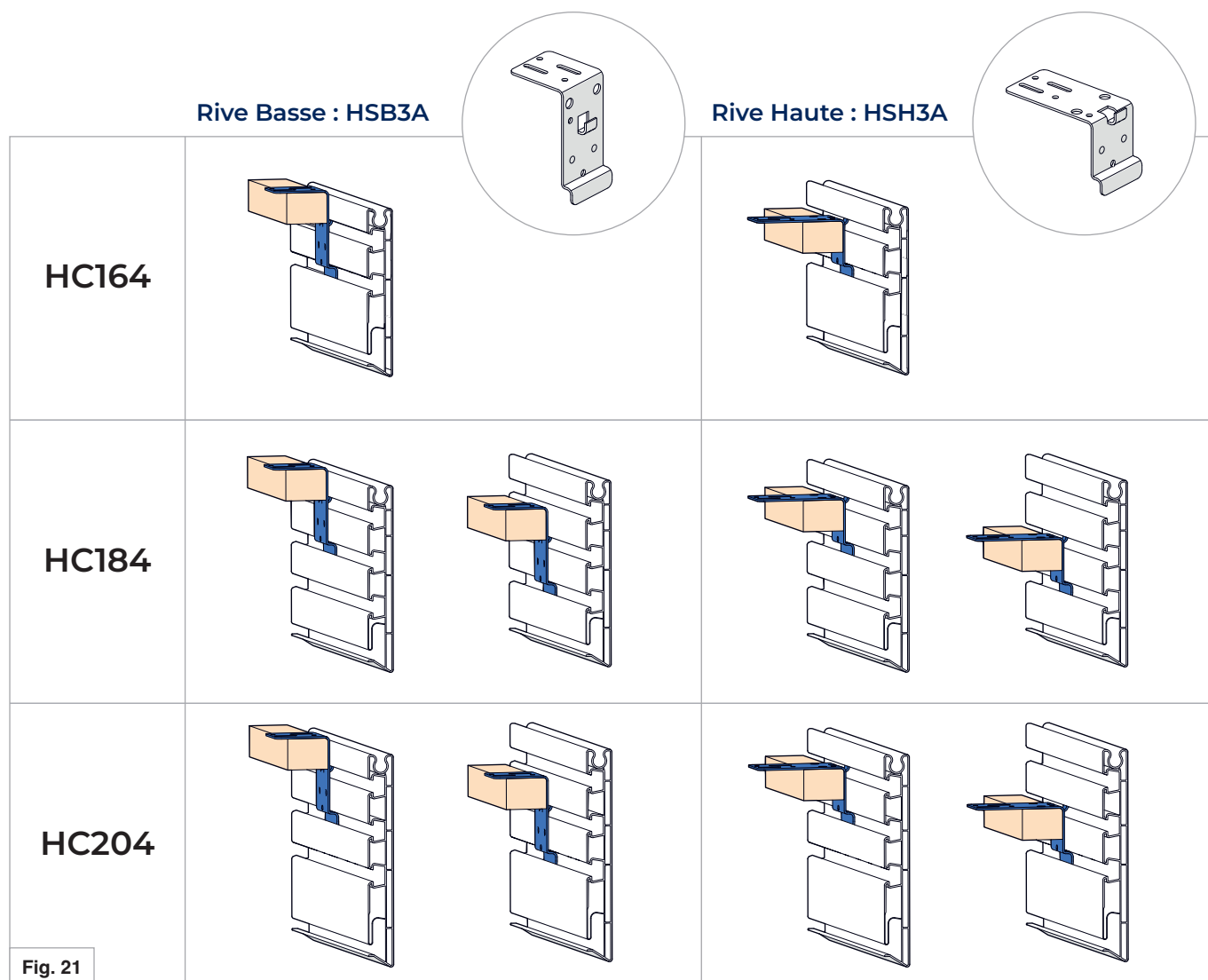


Visser les supports pvc sur le bandeau RIVEPRO à l'endroit indiqué sans le traverser

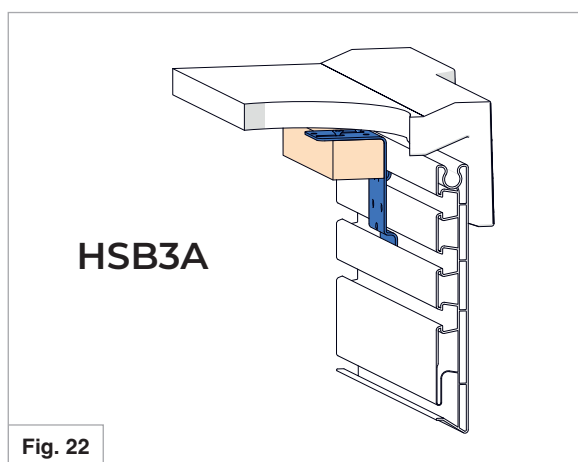


Visser le nez de chevron et le bandeau RIVEPRO sans le traverser

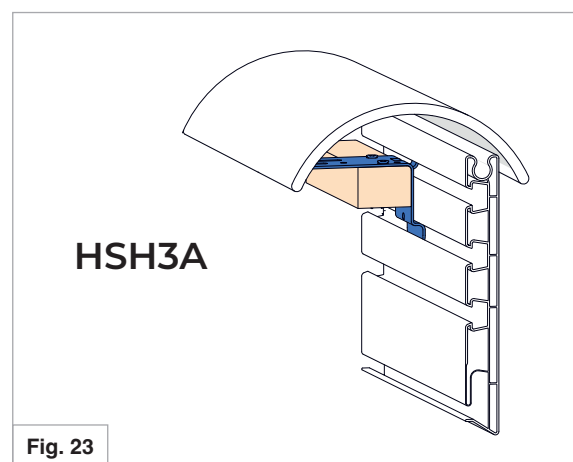
RÉGLAGE DE LA HAUTEUR DES BANDEAUX DE PIGNON



Tuile à rabat et bourrelet

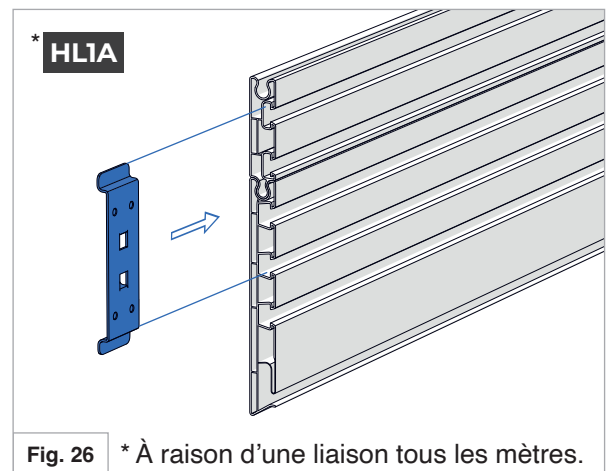
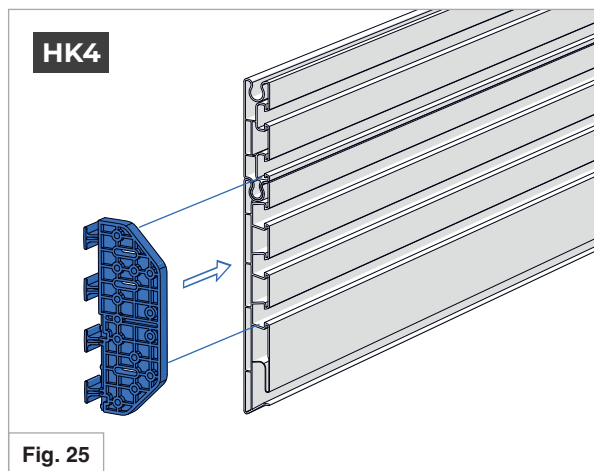
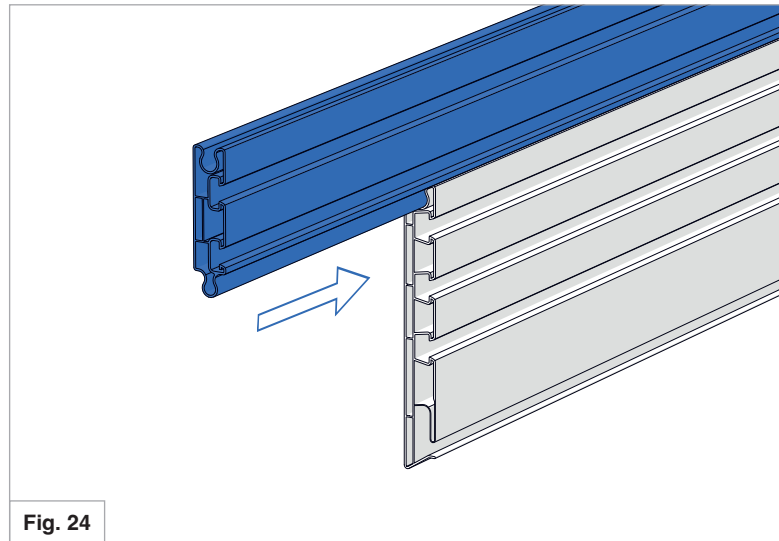


Tuile canal

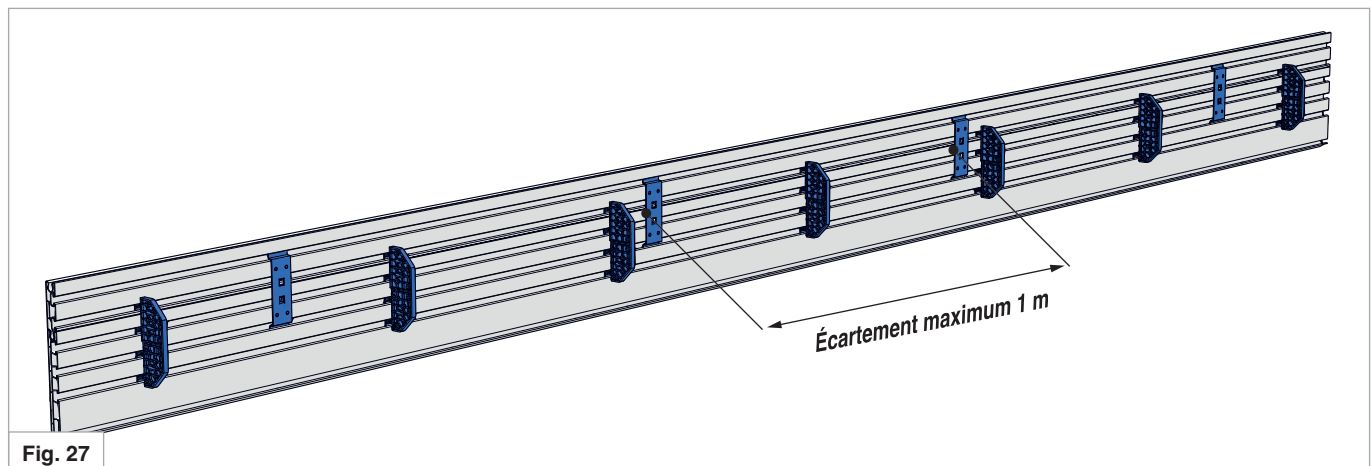


ASSEMBLAGE ET FIXATION DE LA REHAUSSE

Assemblage de la rehausse HRC94
sur bandeau 160, 180 et 200 mm

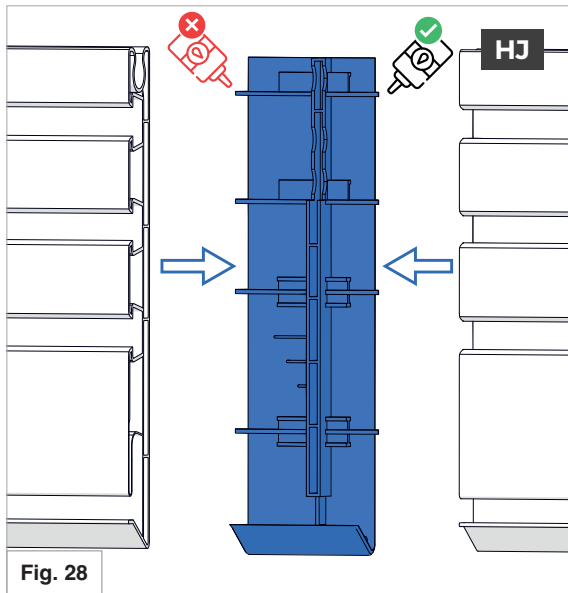


ATTENTION Faire glisser les supports et liaisons métalliques avant de fixer le bandeau RIVEPRO

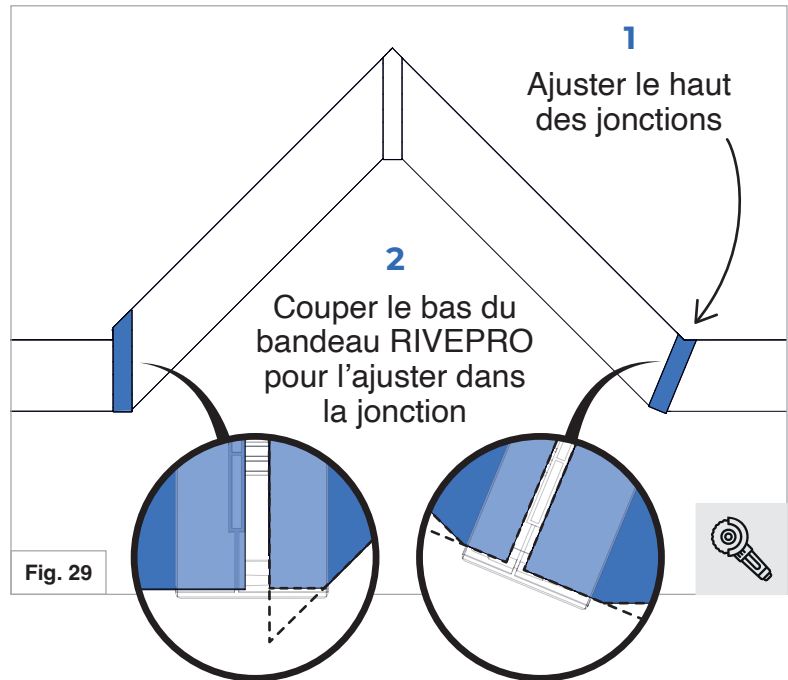


POSE DES ACCESSOIRES DE FINITION

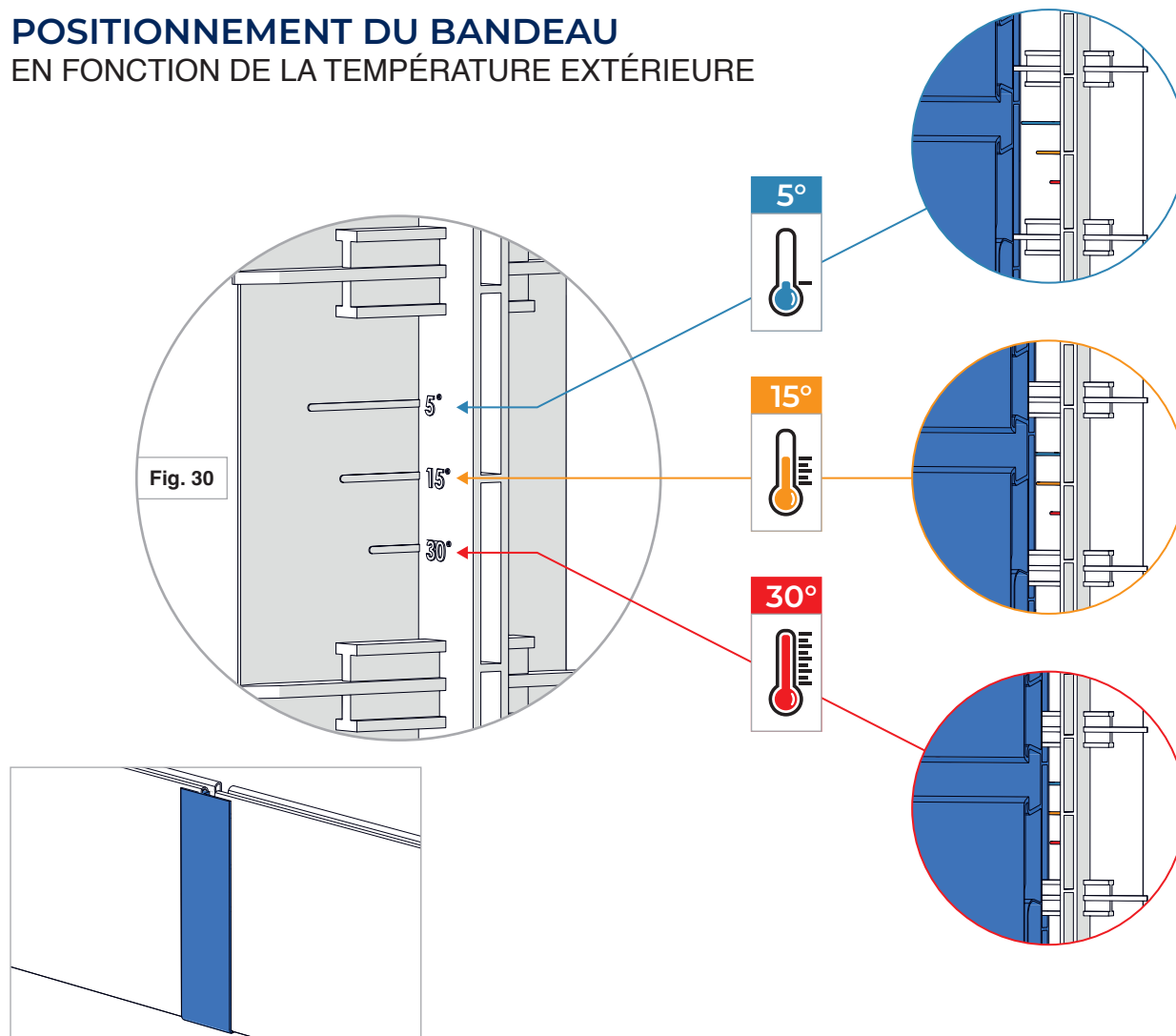
JONCTION



POSE JONCTION DROITE ET OBLIQUE

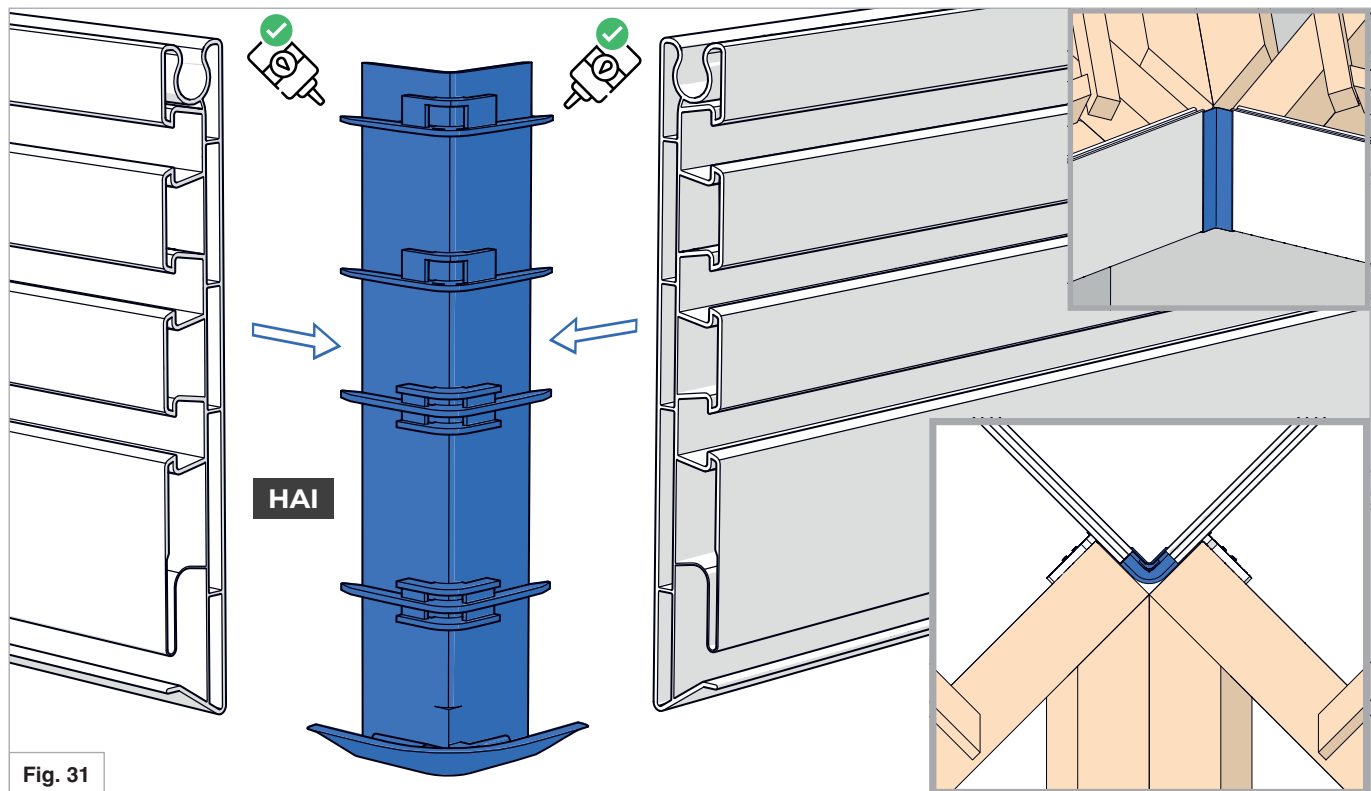


POSITIONNEMENT DU BANDEAU EN FONCTION DE LA TEMPÉRATURE EXTÉRIEURE

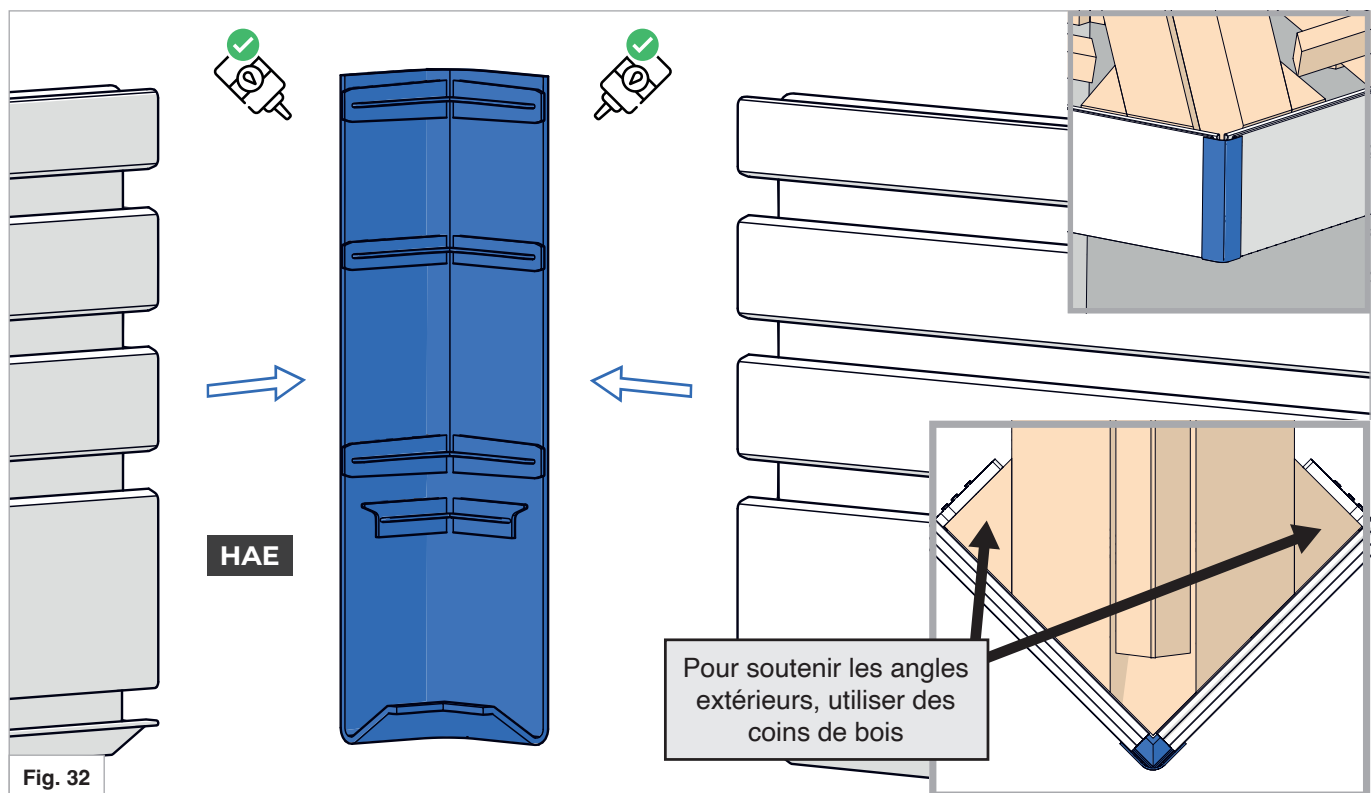


POSE DES ACCESSOIRES DE FINITION

ANGLE INTÉRIEUR

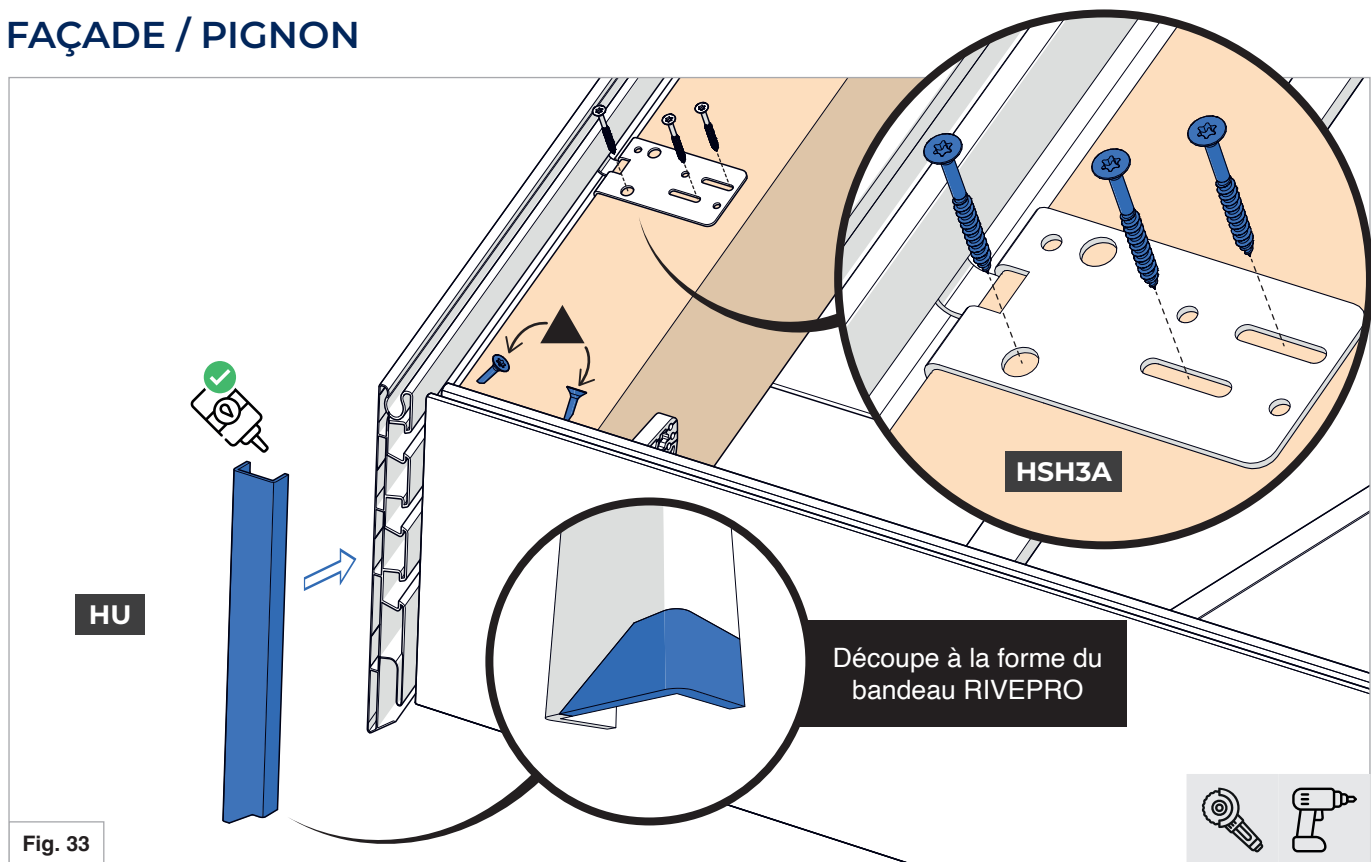


ANGLE EXTÉRIEUR

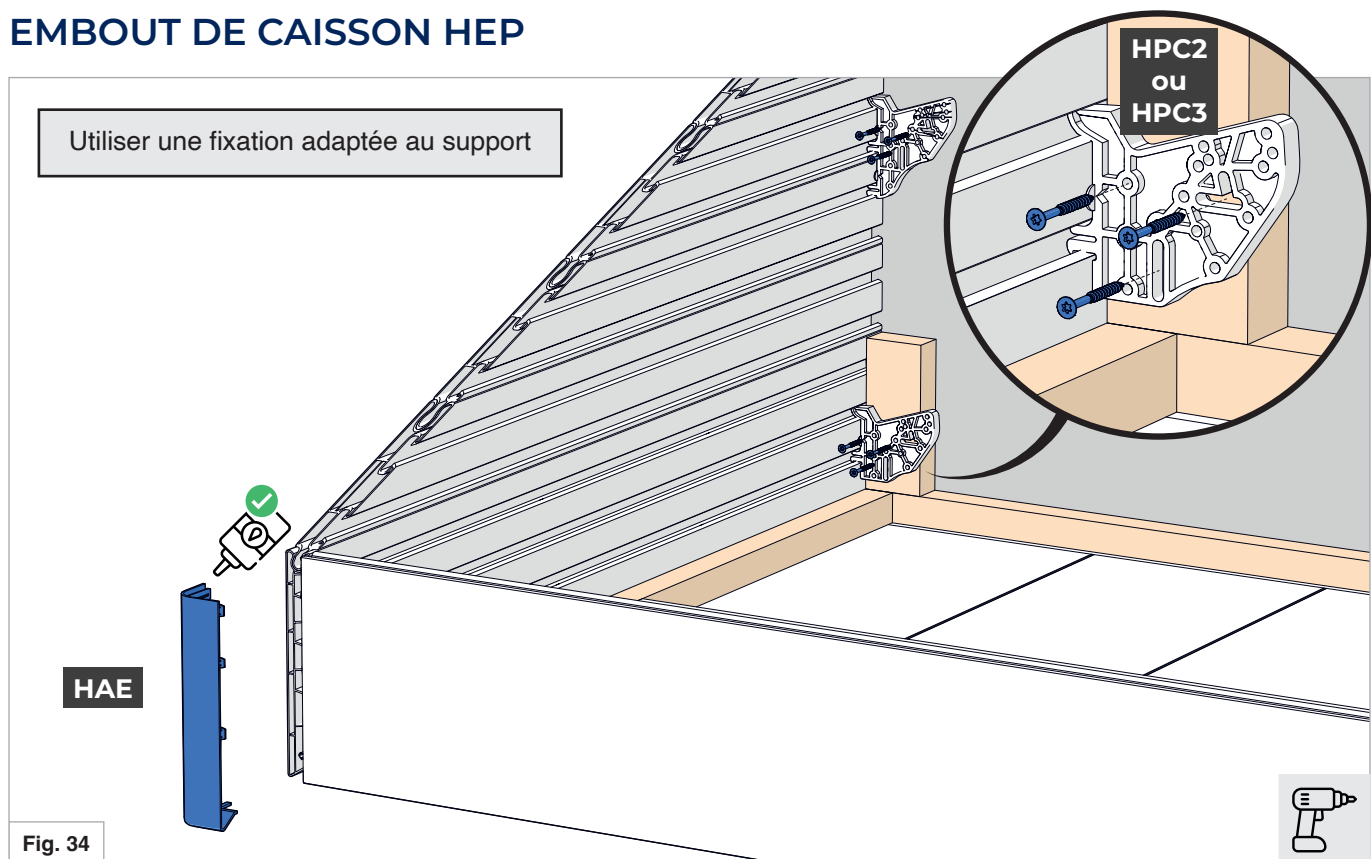


POSE DES ACCESSOIRES DE FINITION

FAÇADE / PIGNON

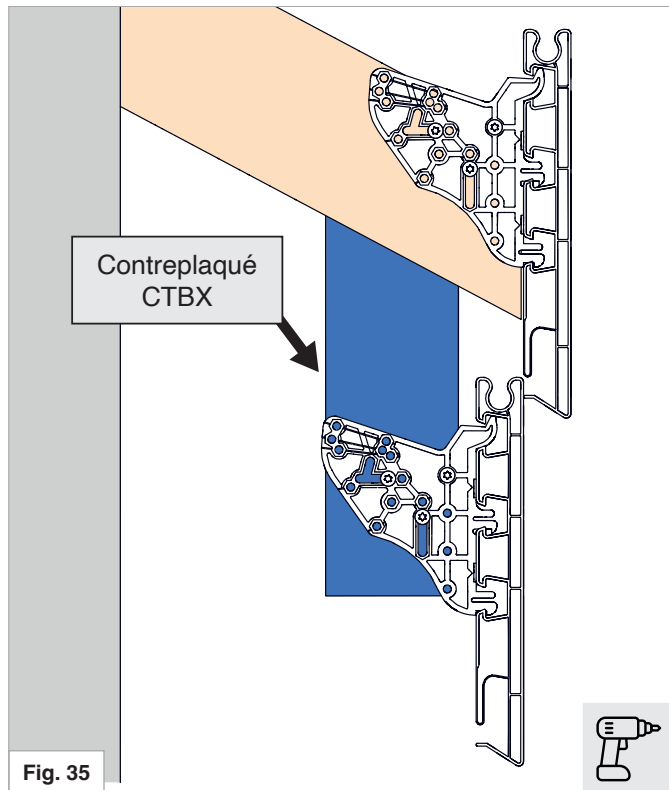


EMBOUT DE CAISSON HEP

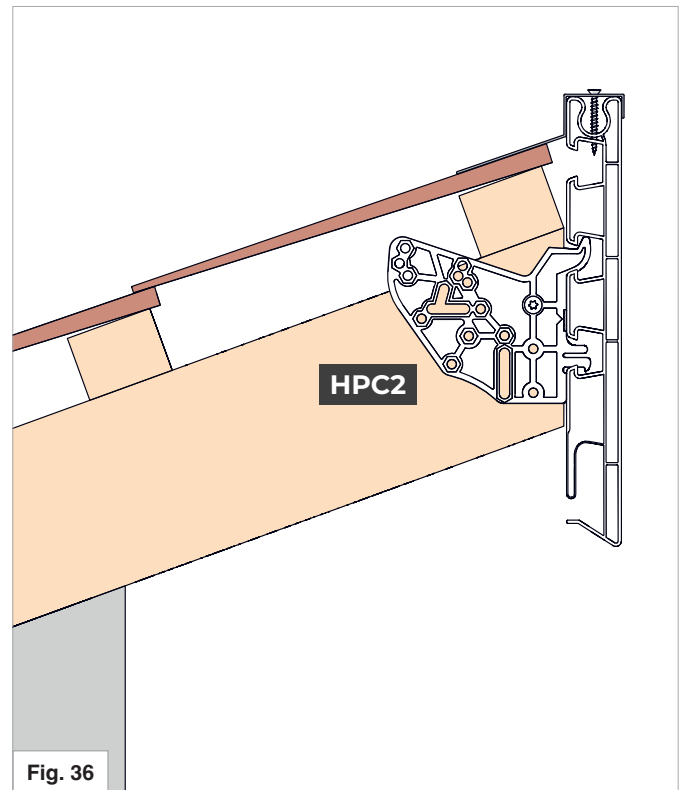


CAS PARTICULIERS

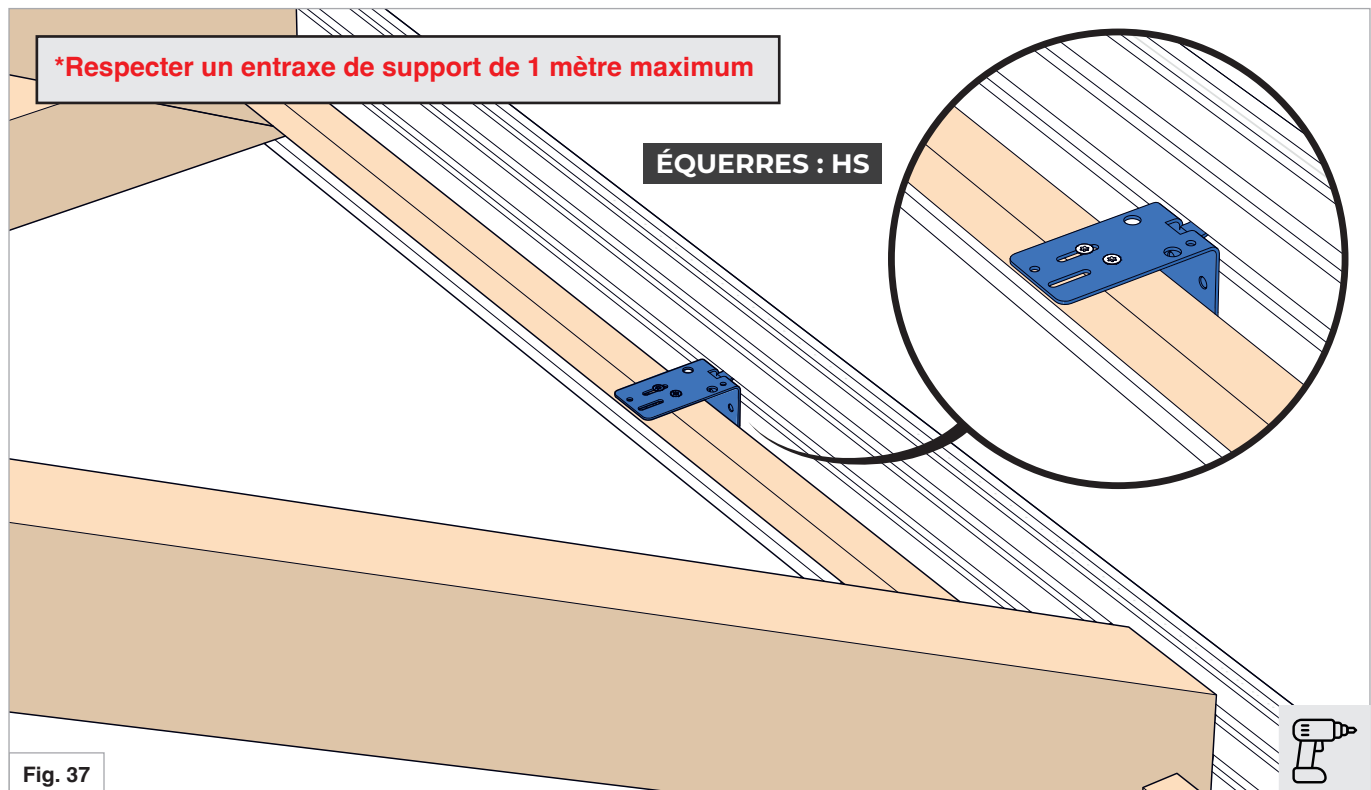
POSE DE BANDEAUX SUPERPOSÉS



POSE INCLINÉE INVERSÉE



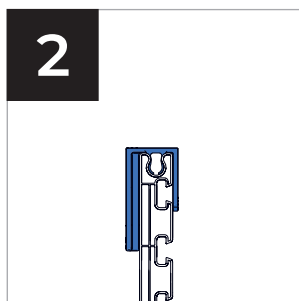
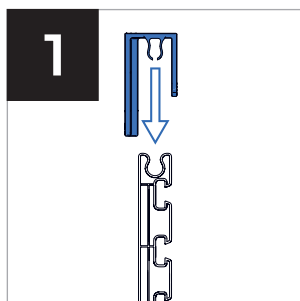
ÉCARTEMENT ENTRE CHEVRONS SUPÉRIEUR À 1 ML



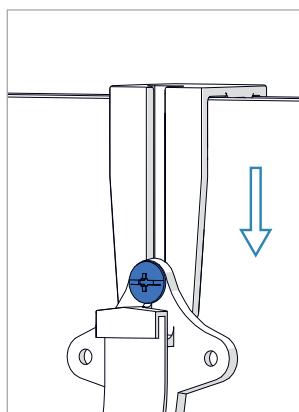
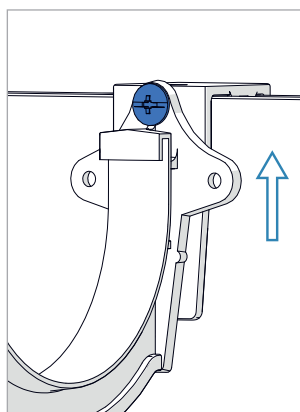
POSE DES CROCHETS DE GOUTTIÈRE

FIXATION SUR SUPPORT HPG

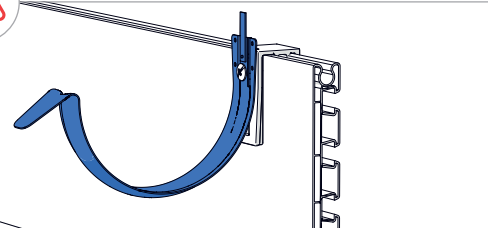
Privilégier ce mode de fixation afin de faciliter le réglage de pente et d'éviter de perforer le bandeau RIVEPRO



Réglage de la pente



L'assemblage doit être réalisé avec les boulons et écrous M.E.P type FB612A + FE611A



Pour l'utilisation d'un crochet vadot zinc à dos nervuré sur support HPG, veuillez nous consulter

Pour une fixation sur gouttière GD33 de couleur noire, visser directement dans le bandeau RIVEPRO Cf. notice de pose GD16 - 25 - 33. (édition janvier 2017)

Fig. 38



FIXATION DIRECTE SUR BANDEAU

Le bandeau RIVEPRO dispose d'une 3ème cloison brevetée

La fixation directe du crochet est ainsi sécurisée à l'arrachement



Visser directement dans le bandeau RIVEPRO les crochets :

- PVC
- Zinc (dos plat ou nervuré)
- Aluminium

La vis ne devra pas se loger dans les éléments de charpente

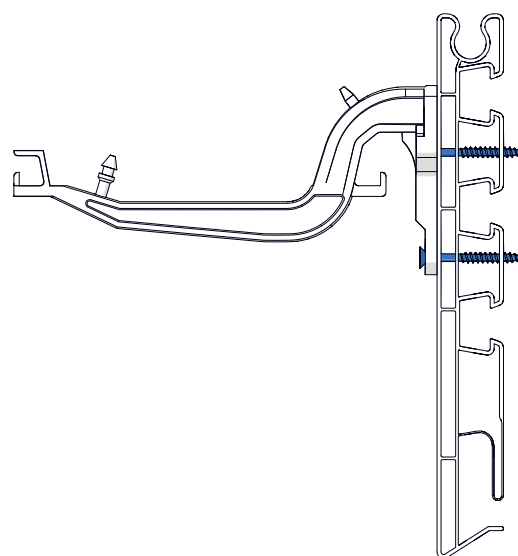
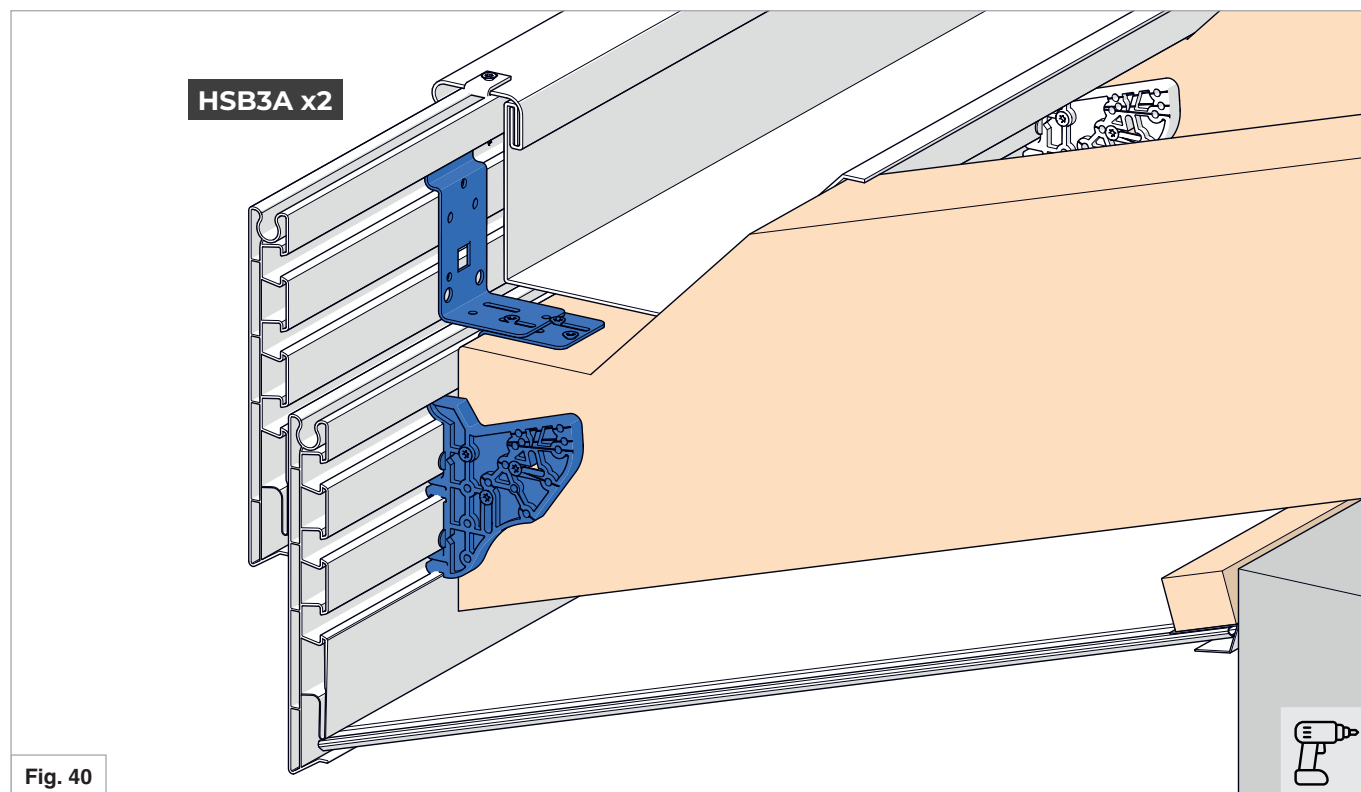


Fig. 39

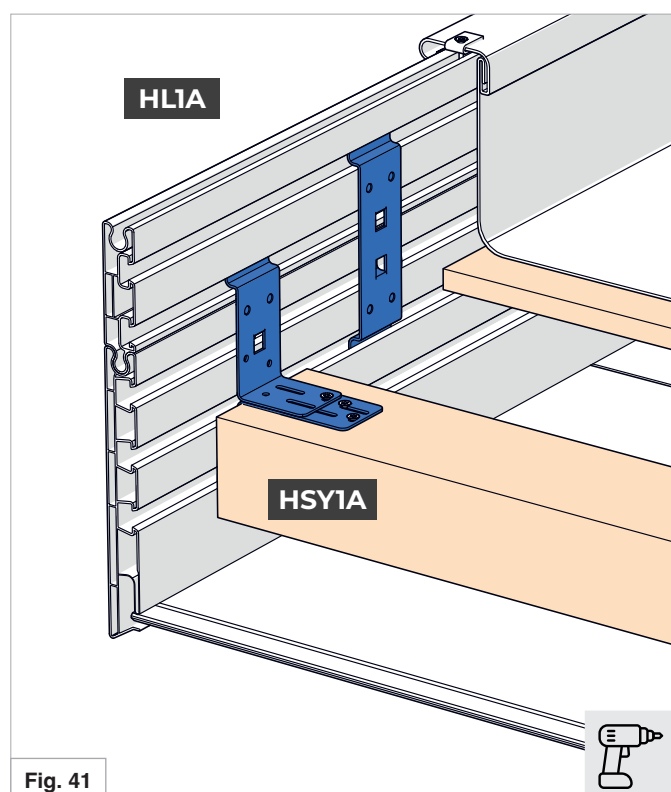


POSE DES CHÉNEAUX ET MAINS COURANTES

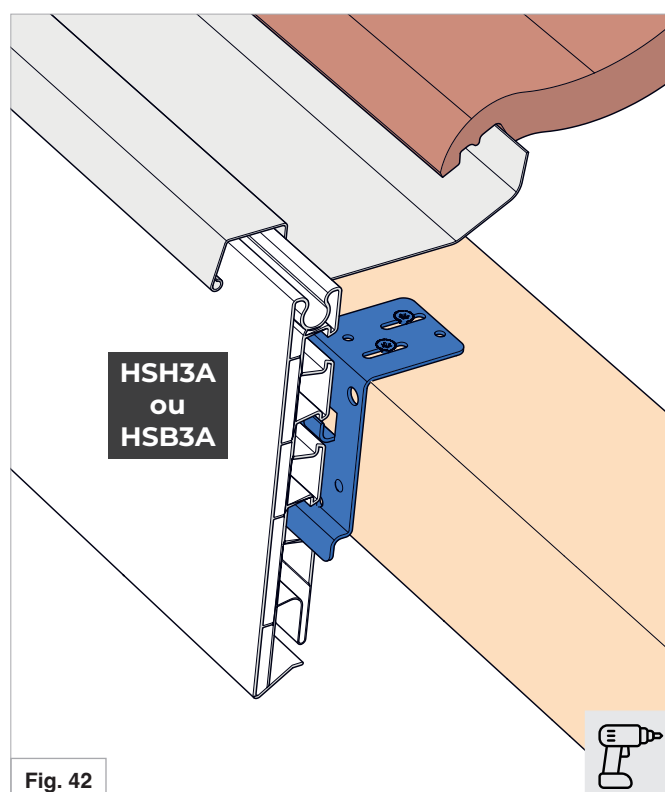
HABILLAGE DE CHÉNEAUX ZINC AVEC BANDEAUX SUPERPOSÉS



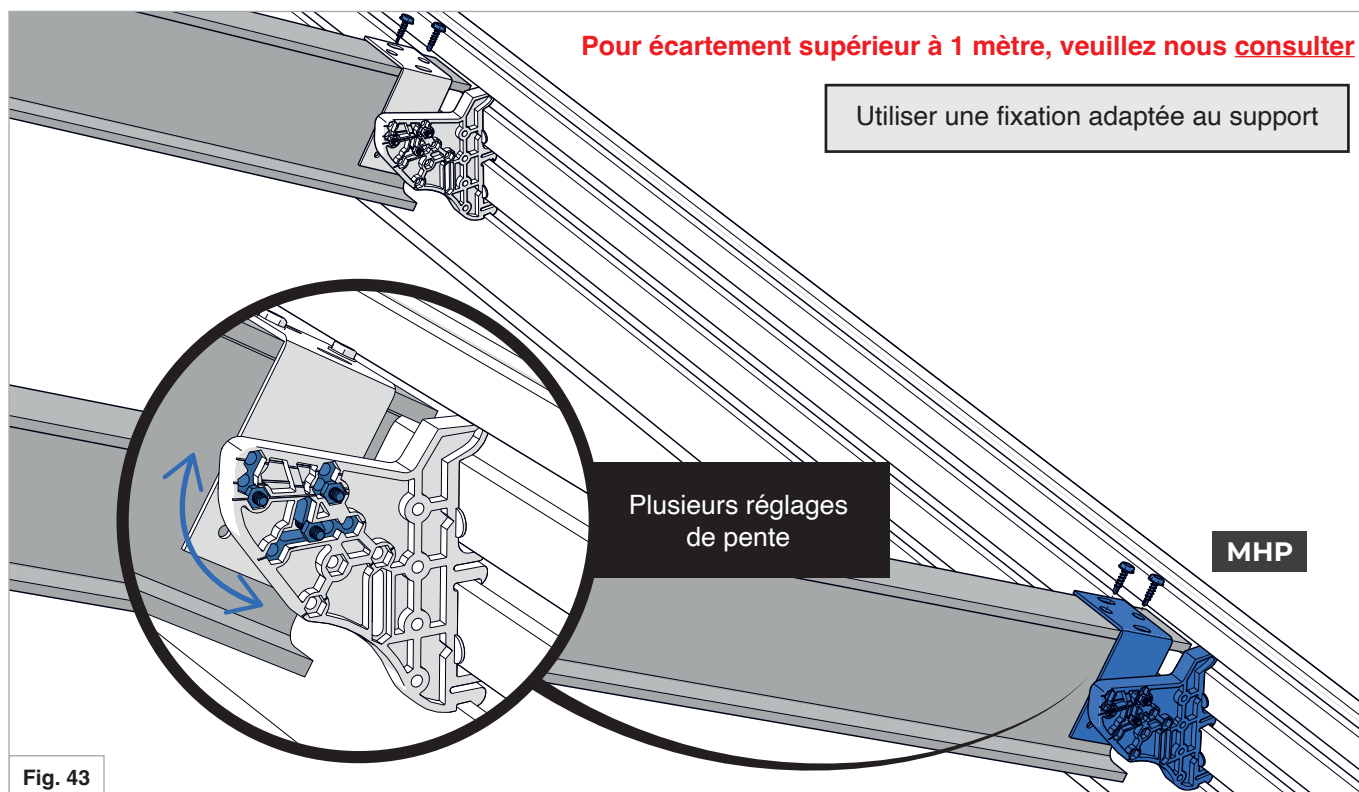
HABILLAGE DE CHÉNEAUX ZINC AVEC BANDEAU REHAUSSE



MAIN COURANTE ZINC

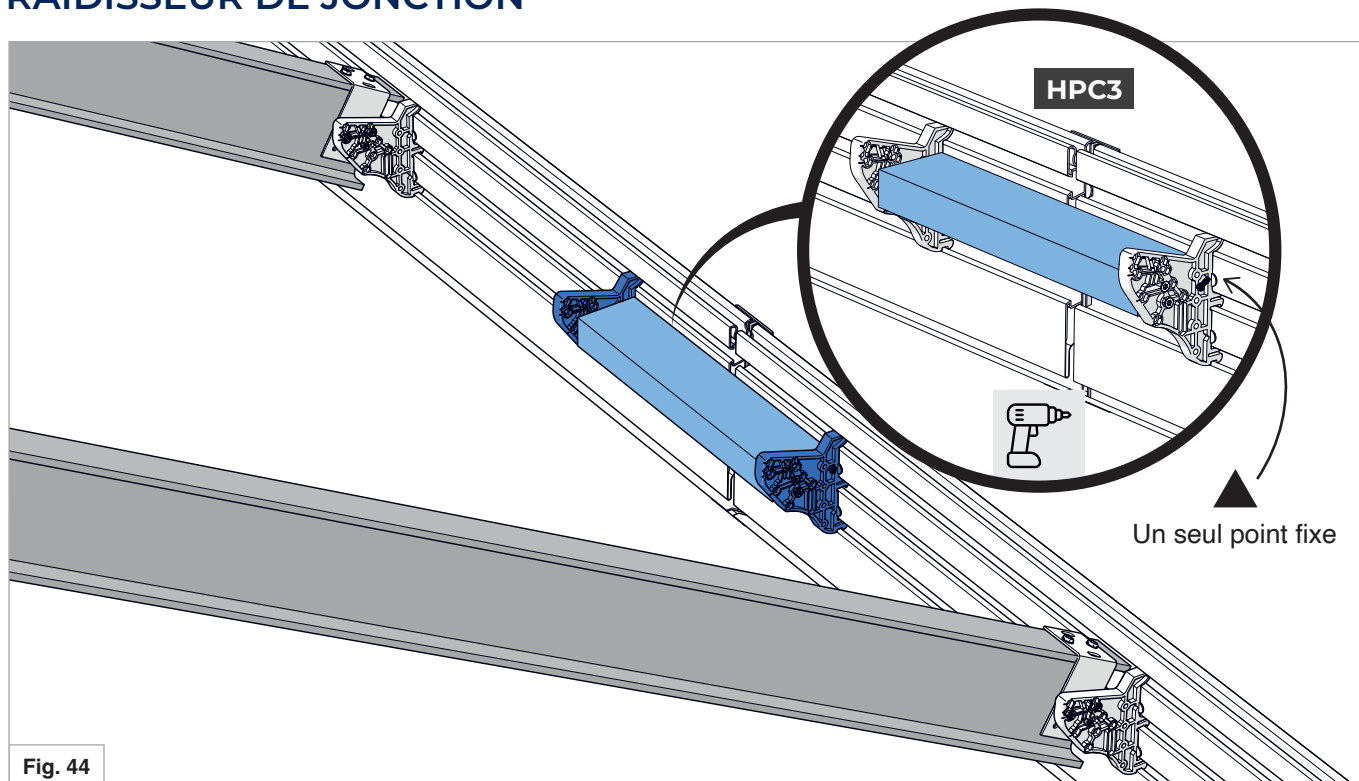


POSE SUR UNE CHARPENTE MÉTALLIQUE



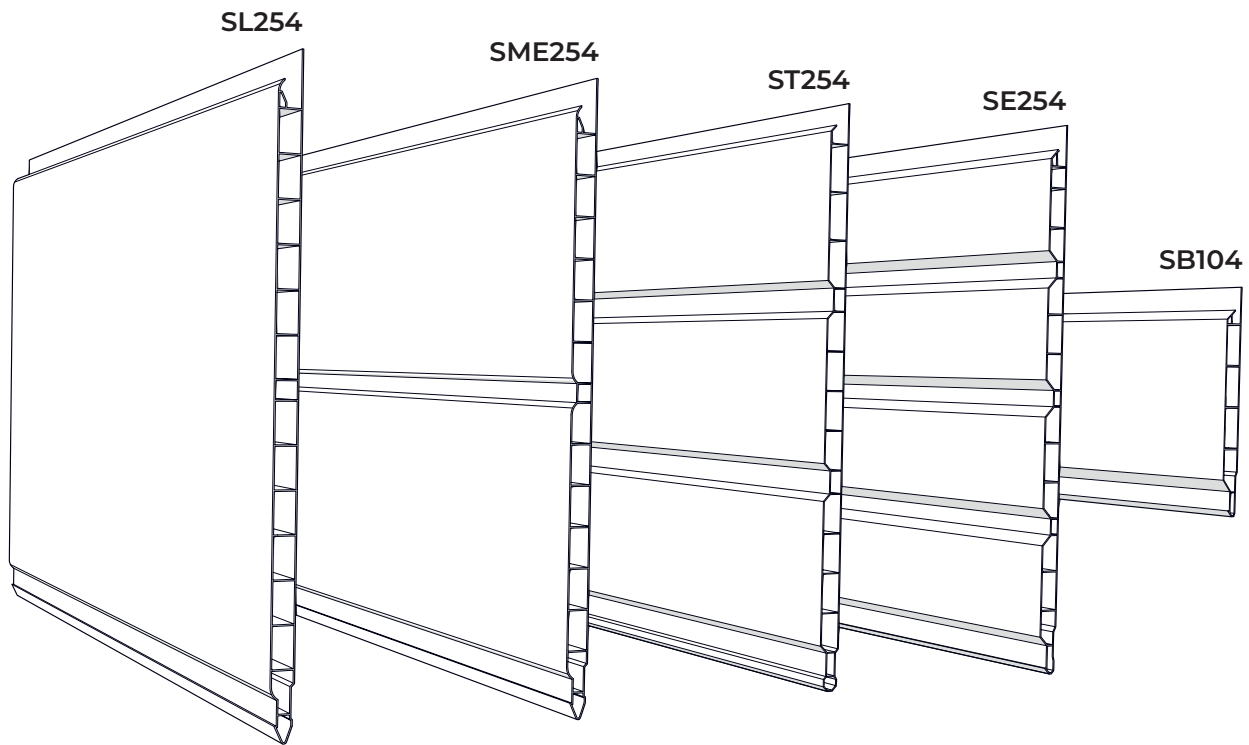
Pour fixer un support HPC sur une charpente métallique, utiliser l'ensemble MHP pour lui donner l'angle voulu.

RAIDISSEUR DE JONCTION



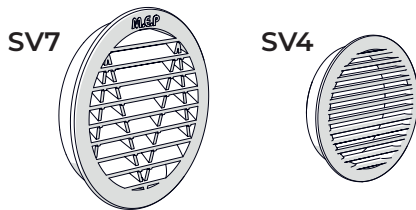
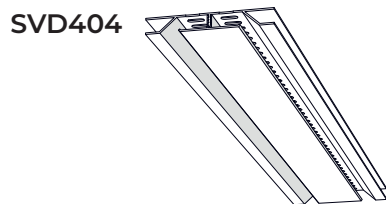
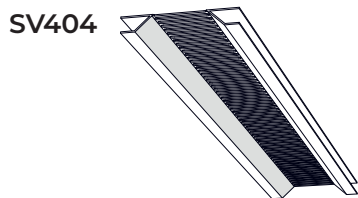
Pour rigidifier une jonction se trouvant entre 2 IPN/IPE, utiliser un élément plaqué à l'arrière des bandeaux RIVEPRO et maintenu par 2 supports HPC.

LAMBRIS DE SOUS-FACE

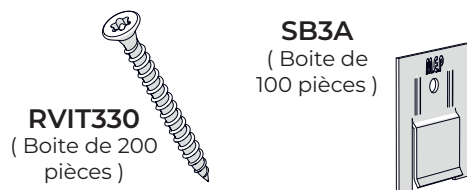


ACCESSOIRES

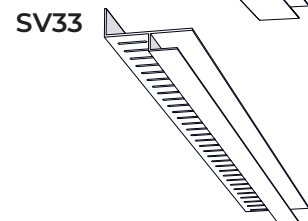
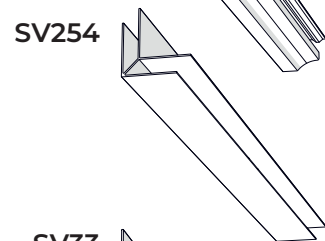
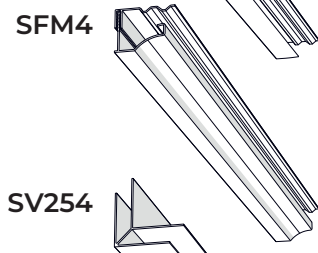
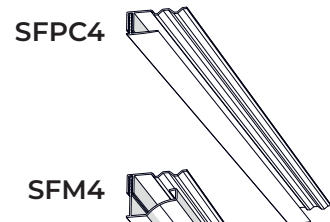
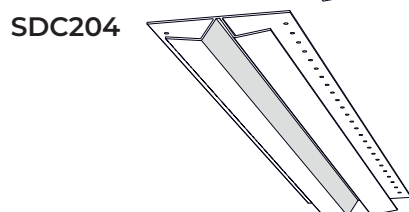
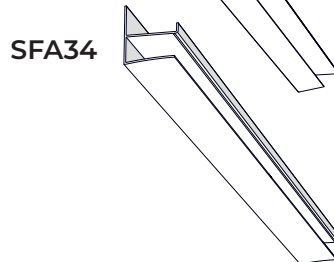
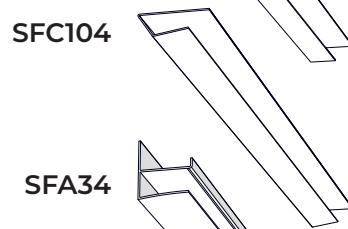
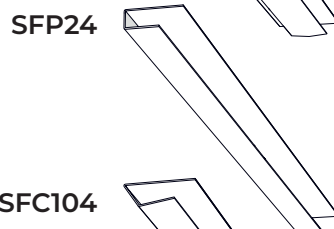
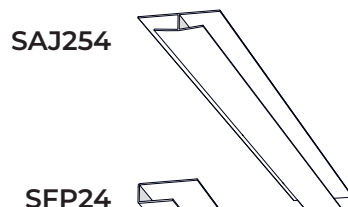
VENTILATIONS



FIXATIONS



FINITIONS



PRÉAMBULE À LA POSE

STOCKAGE

Les profils doivent être stockés à plat, à l'abri des intempéries et du soleil. Pendant la durée du chantier, éviter de laisser les lambris à l'air libre.

POSE DE LA SOUS-FACE

Le lambris de sous-face ne doit pas être exposé directement aux intempéries et aux UV.

Pour les coloris anthracite et noir, assurer une fixation tous les 40 cm maximum et une fixation tous les 60 cm maximum pour les autres coloris. (Page 23)

Fixer nos lambris à l'aide de nos clips SB3A et en utilisant nos vis RVIT330 (Page 23 fig. 50).

VENTILATION (Page 28 et 29)

Trois phénomènes peuvent se manifester si les caissons ou porches ne sont pas ventilés correctement :

- De l'humidité peut apparaître à l'intérieur des avant-toits et créer ainsi des moisissures qui peuvent à terme dégrader la charpente du bâtiment
- Les lames de lambris peuvent être arrachées lorsque le vent souffle à des vitesses importantes : Phénomène de pression et de dépression entre le caisson et le milieu extérieur
- Une montée anormale en température du caisson entraîne une déformation irrémédiable des profilés PVC.

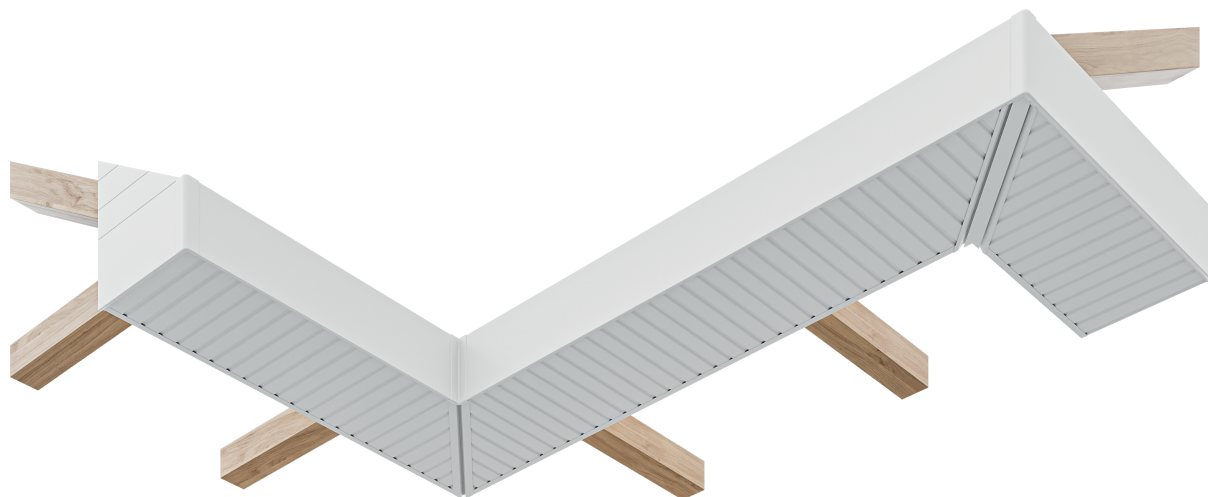
La ventilation des sous faces est obligatoire pour :

- Les débords de toits supérieurs à 60 cm
- Zones géographiques venteuses
- Petit débords de toits fermés
- Débords de toits avec des chéneaux zinc

ÉCLAIRAGE

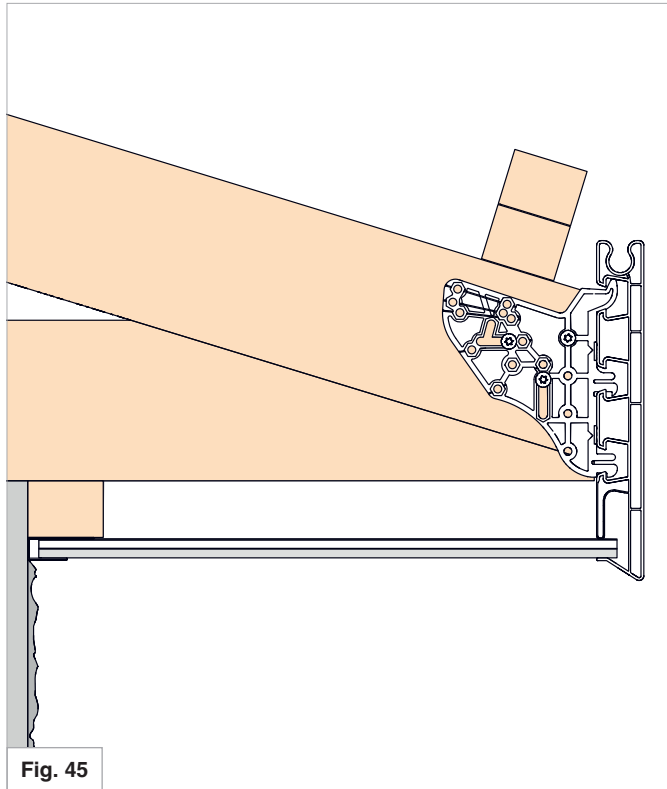
Des spots encastrés basse tension LED peuvent être fixés sur nos lambris.

Le film de protection doit être enlevé avant fixation.



PRINCIPE DE POSE

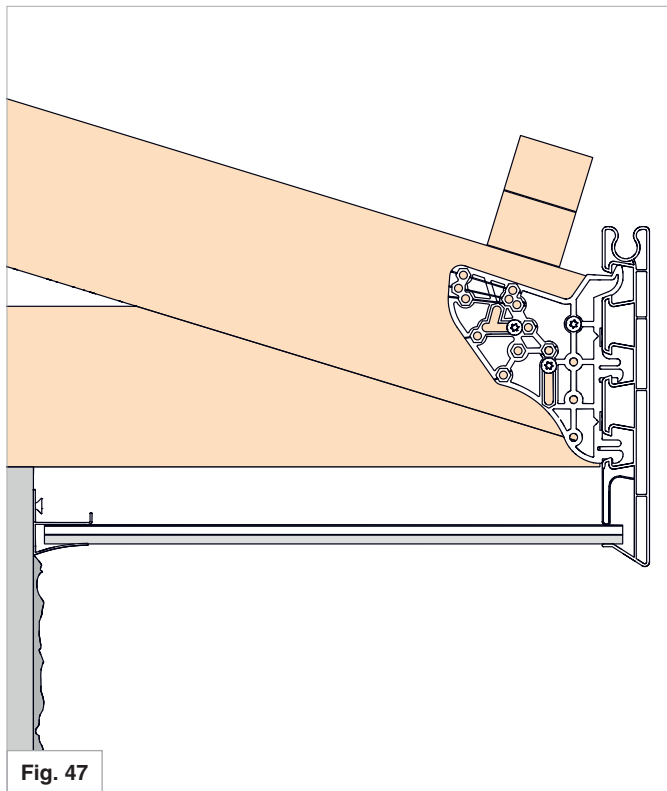
POSE HORIZONTALE



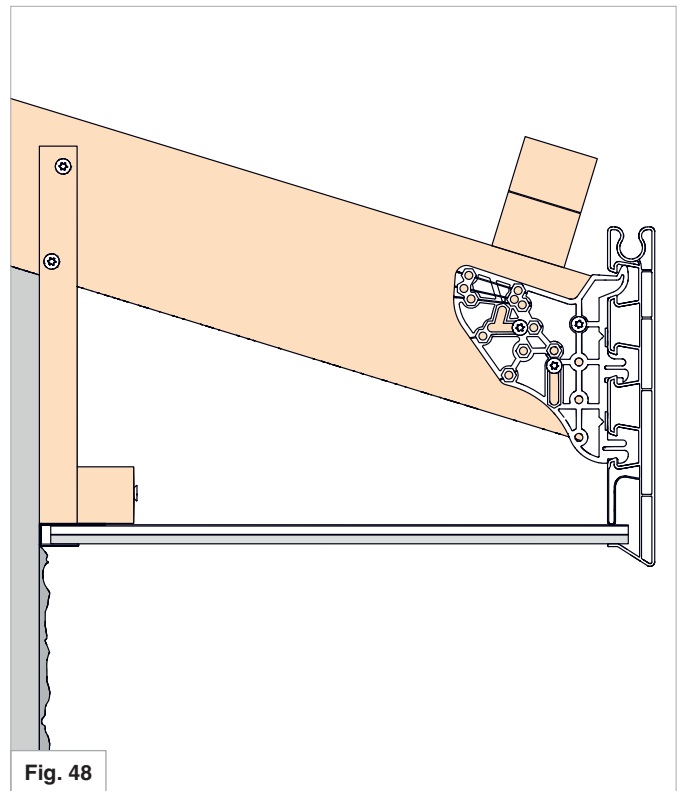
POSE INCLINÉE



FIXATION SUR MAÇONNERIE

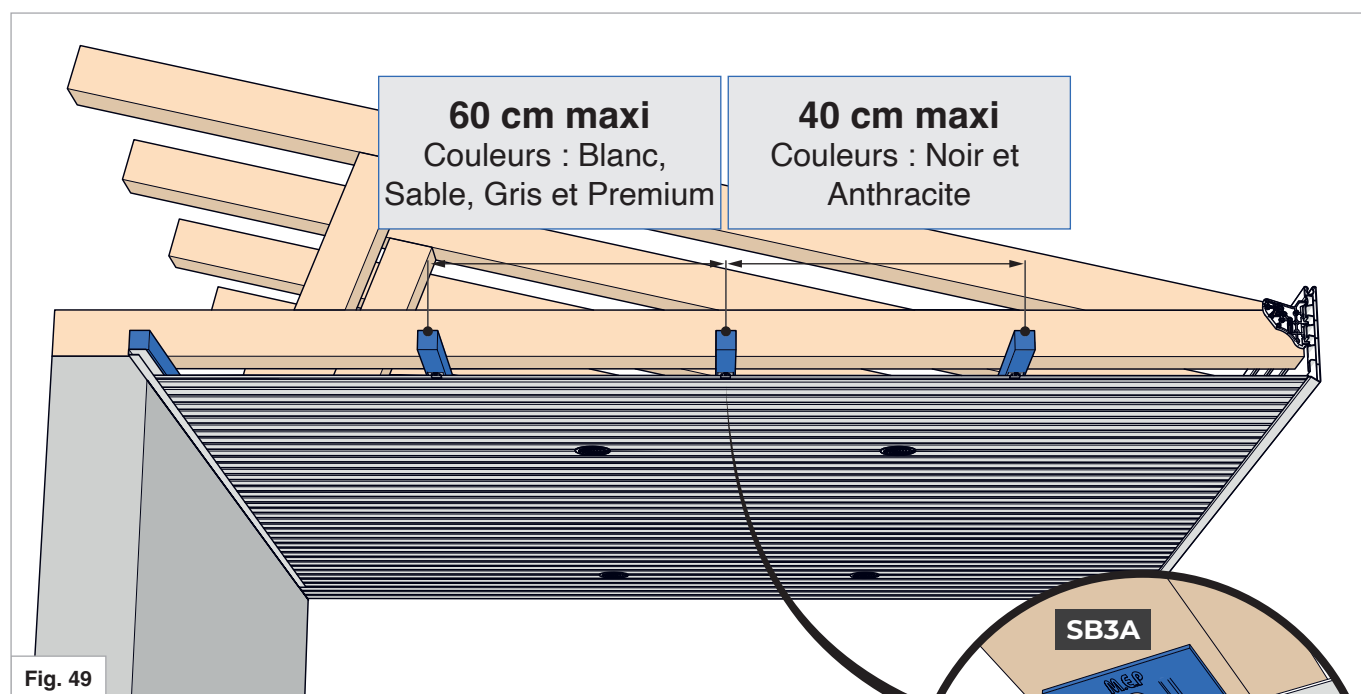


FIXATION AVEC PENDILLON

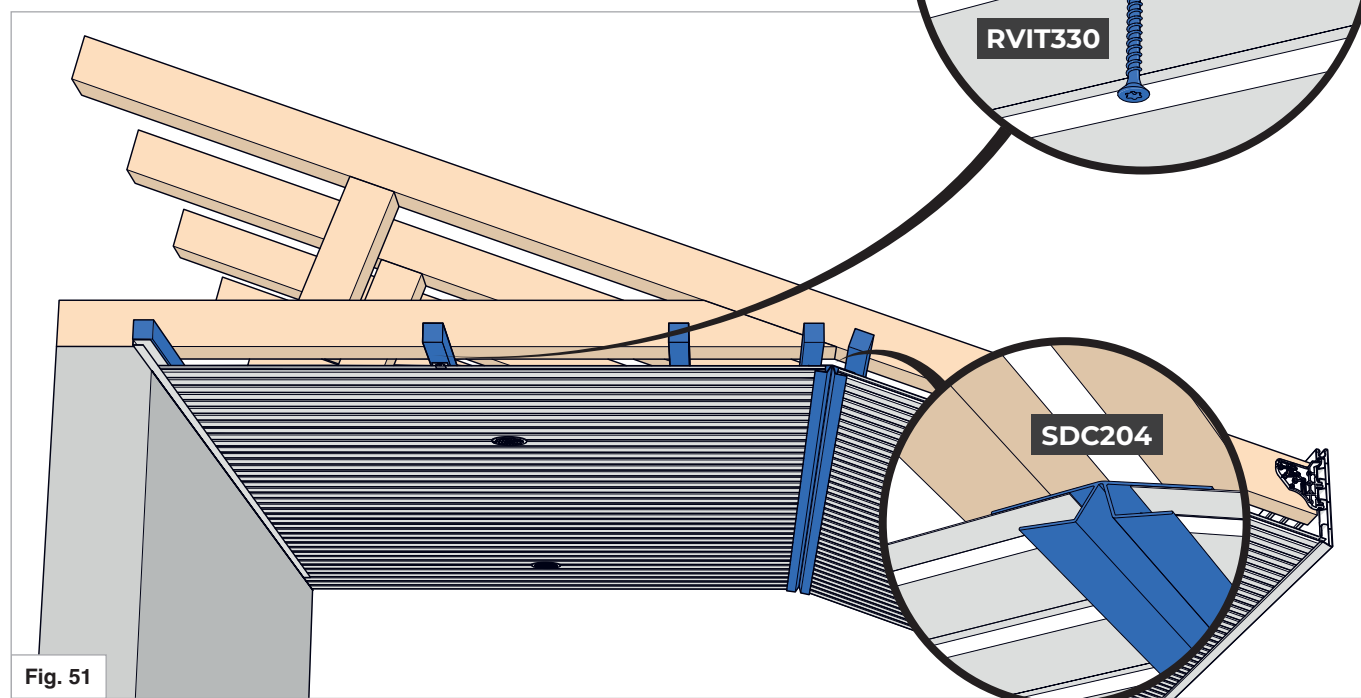


LITEAUNAGE ET FIXATION DU LAMBRIS SUR UN GRAND DÉBORD DE TOIT

POSE DROITE

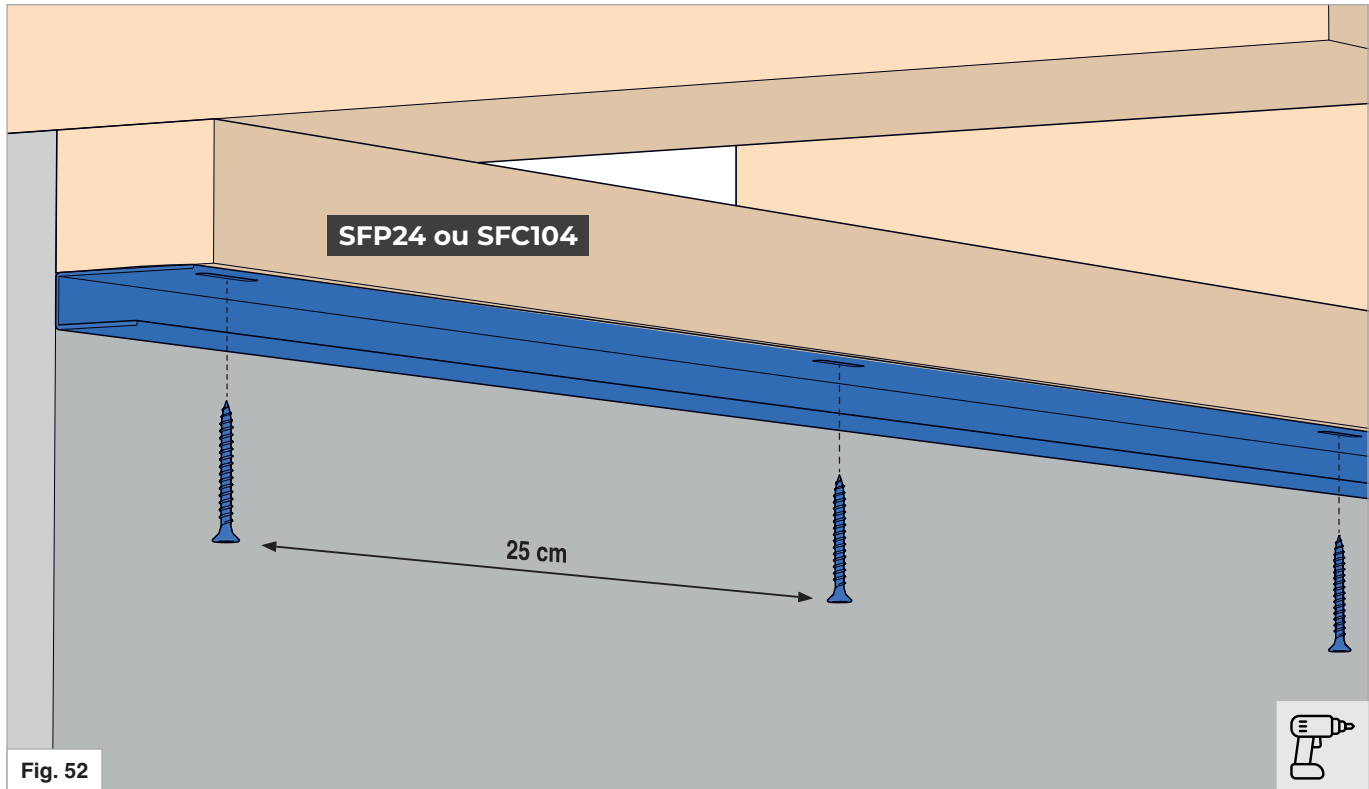


POSE INCLINÉE

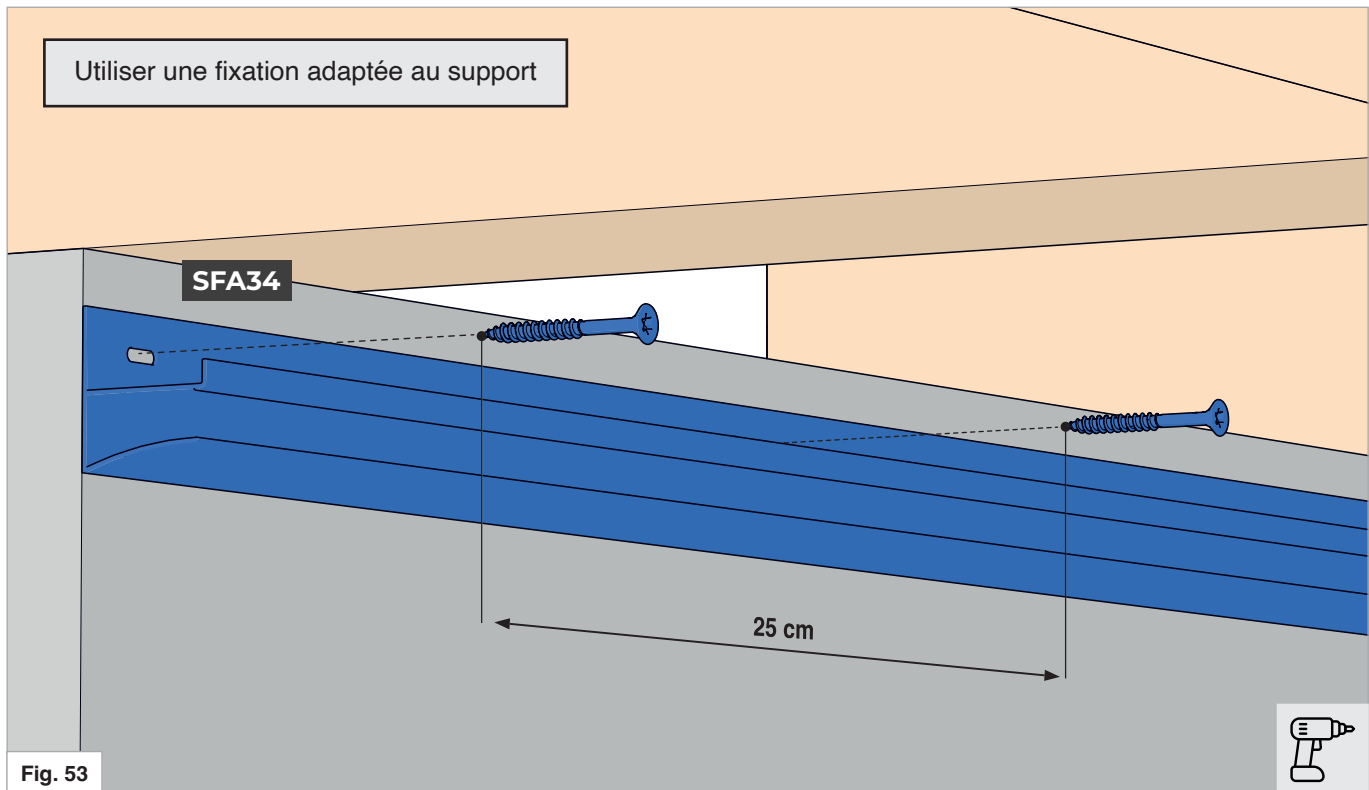


POSE DES PROFILS DE FINITION

FIXATION SUR LITEAUX

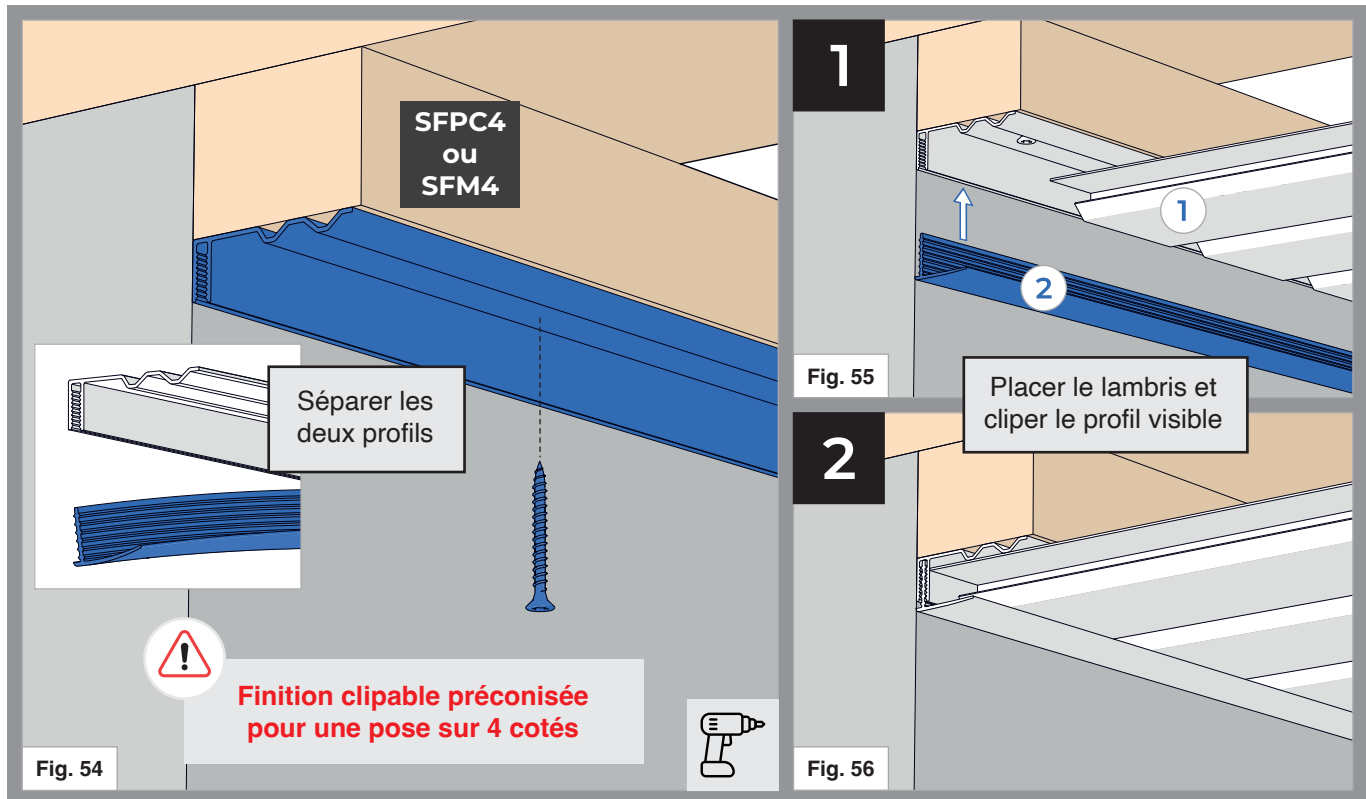


FIXATION SUR MAÇONNERIE

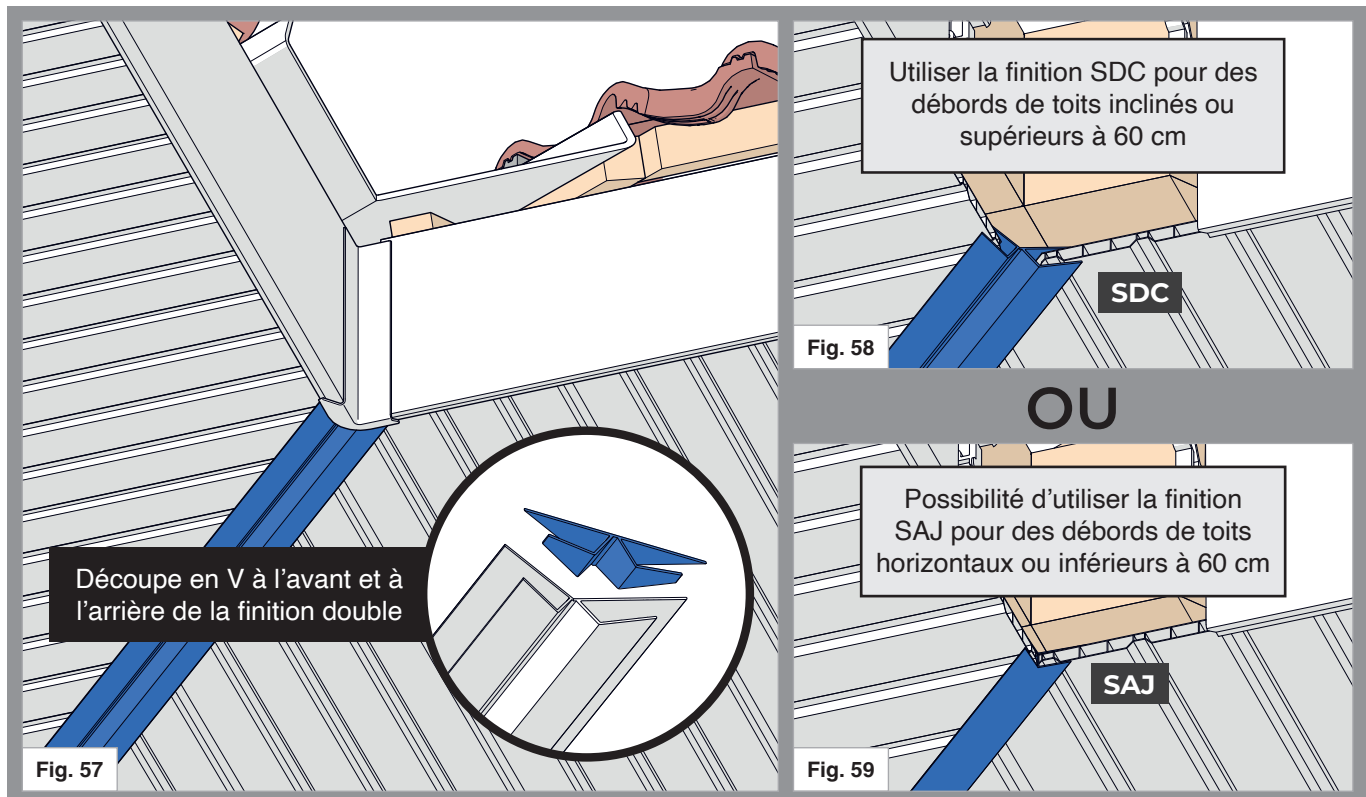


POSE DES PROFILS DE FINITION

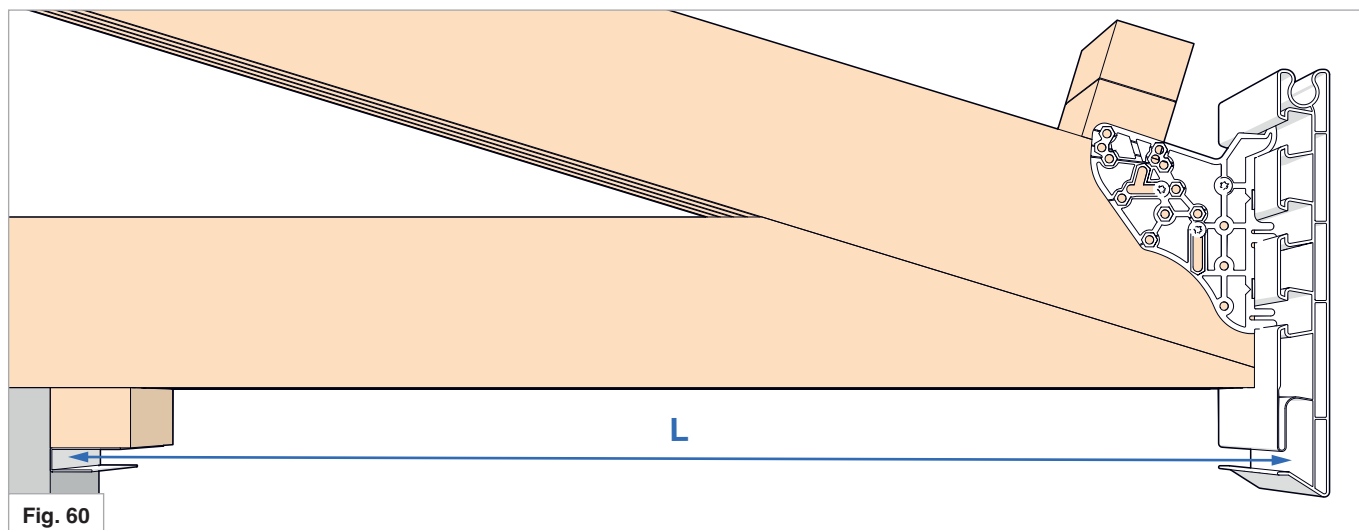
FIXATION SUR LITEAUX AVEC FINITION CLIPABLE



UTILISATION DE LA FINITION DOUBLE POUR NOUES ET ARÊTIERS



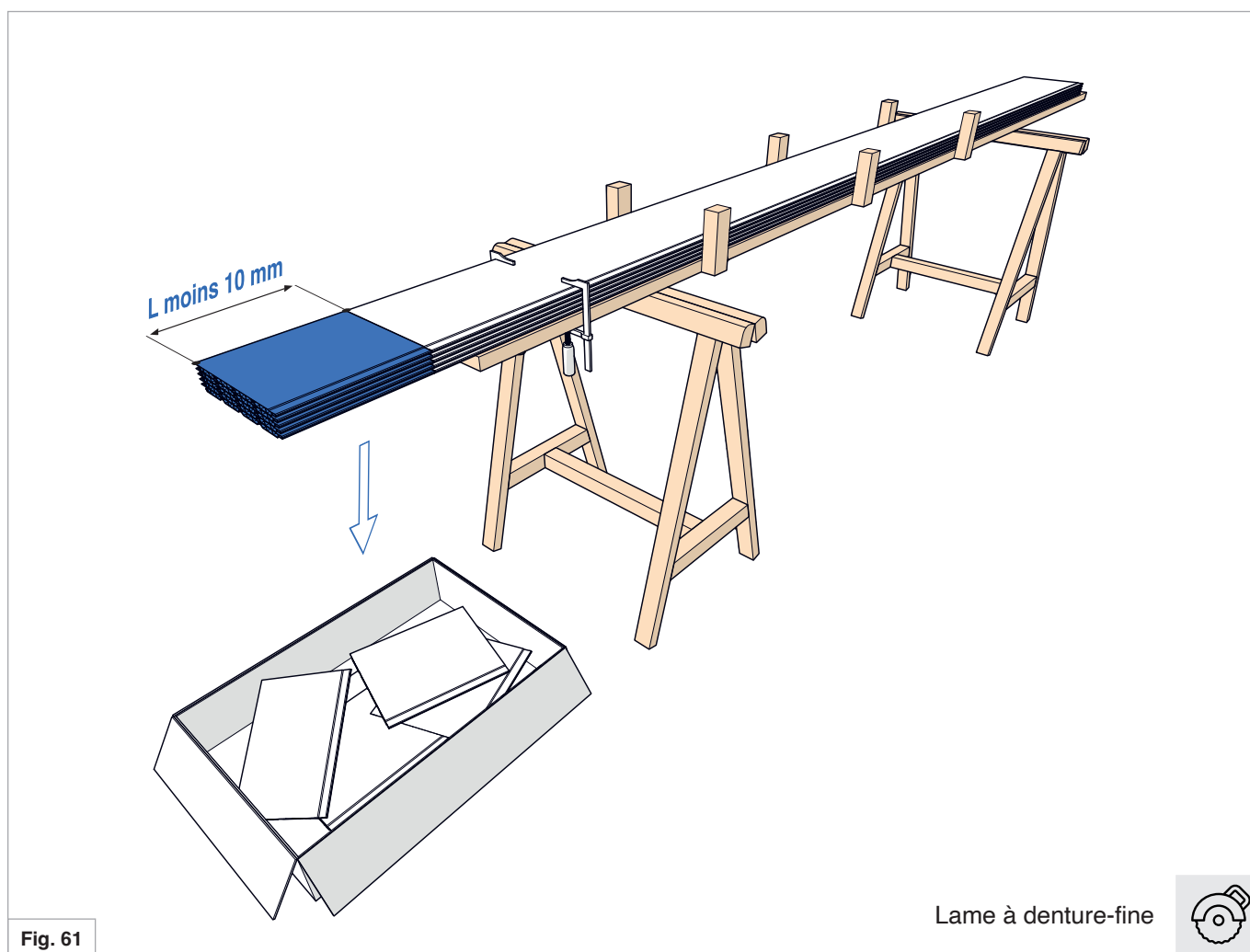
PRÉPARATION ET MISE EN PLACE DES LAMBRIS



Mesurer la distance **L** entre l'intérieur de la finition et l'intérieur de la rainure du bandeau

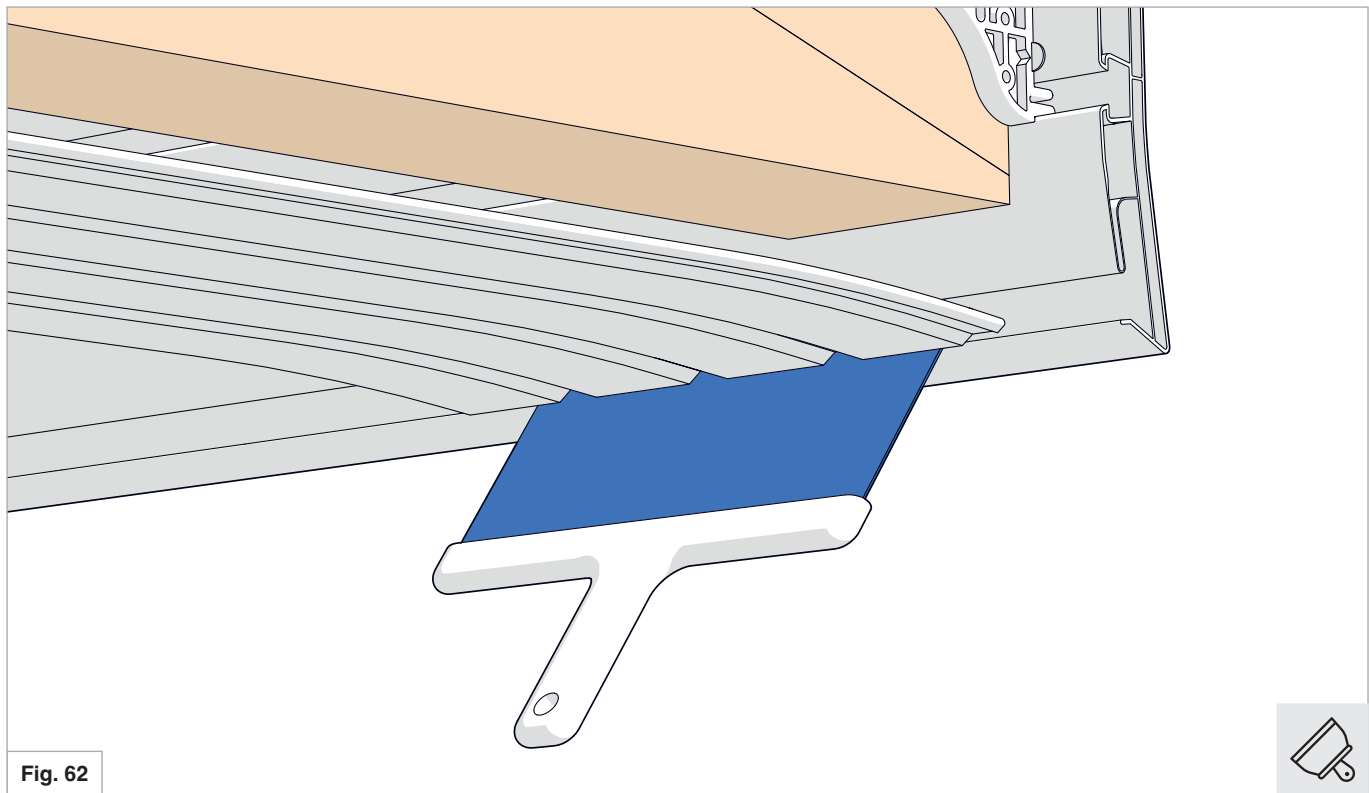


DÉCOUPE DES LAMES

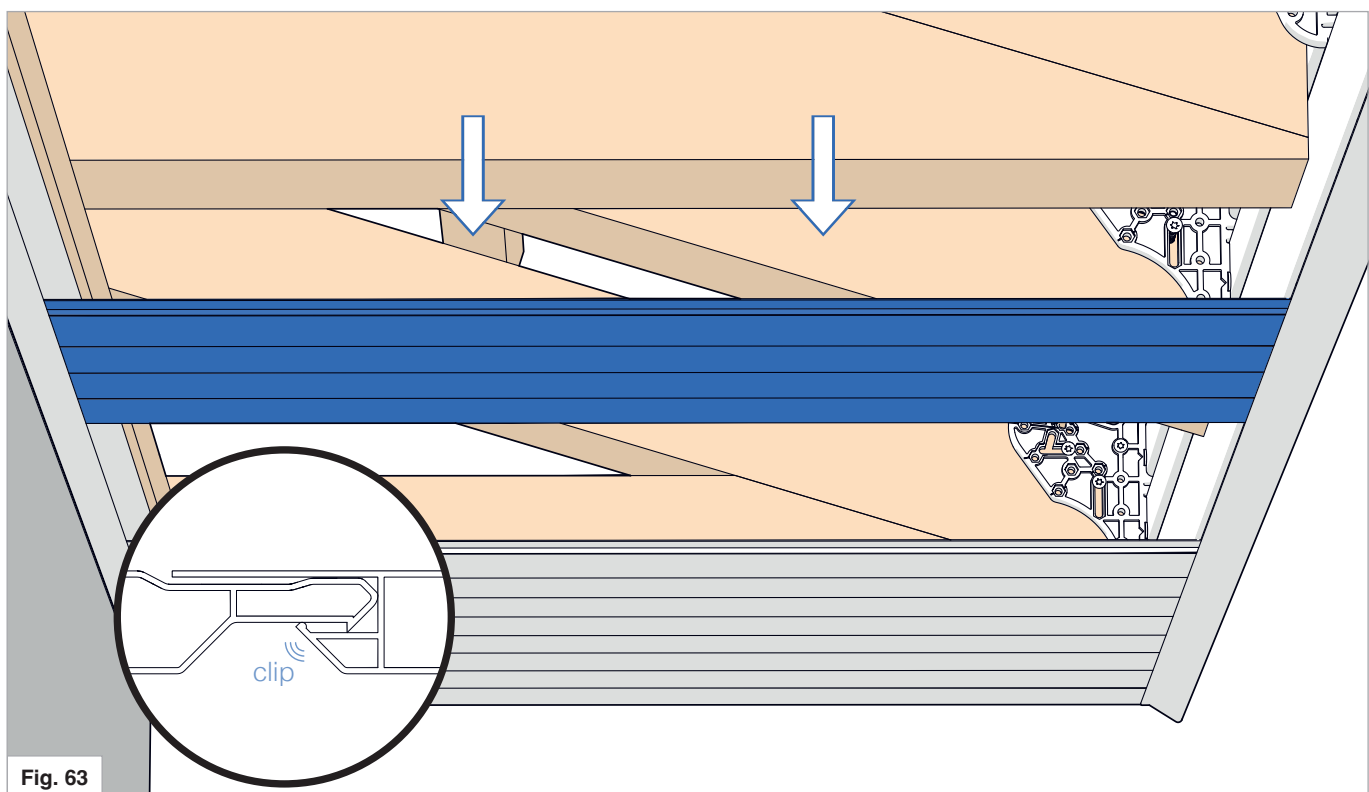


PRÉPARATION ET MISE EN PLACE DES LAMBRIS

INSERTION AVEC UNE SPATULE



CLIPAGE DES LAMES

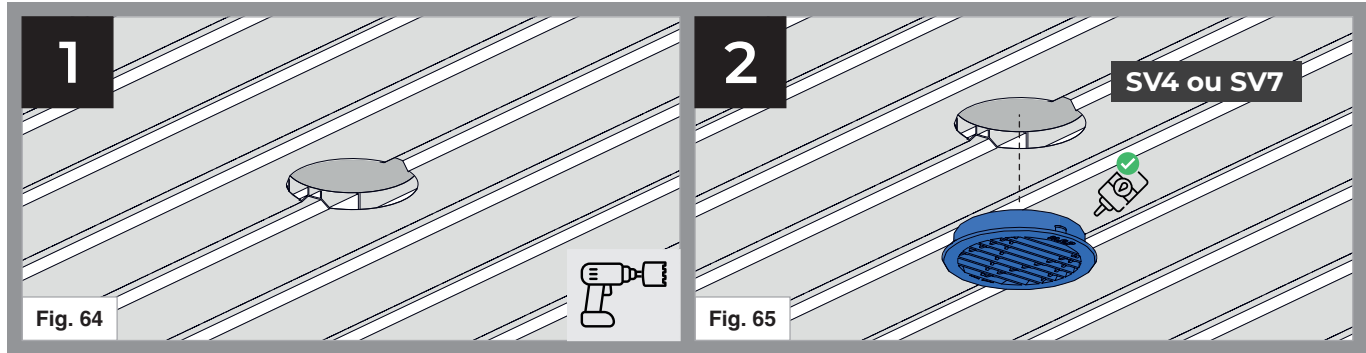


VENTILATION

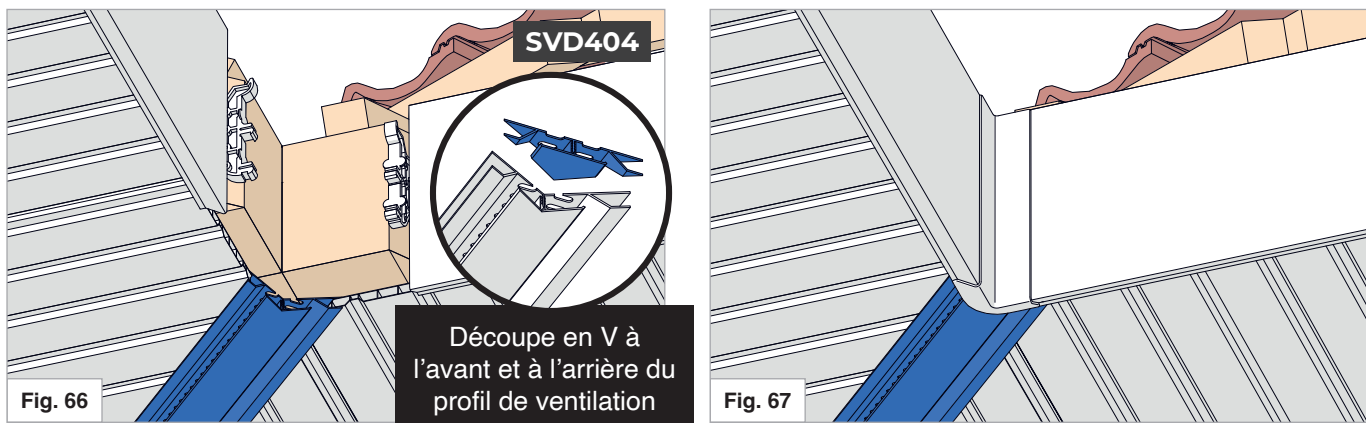


Prévoir un profil ou une grille de ventilation au minimum tous les 2,5m² de débords de toits et à moins de 50 cm de chaque extrémité de votre façade, noues ou arêtières.
Dans tous les cas prévoir au minimum 2 profils ou grilles de ventilation.

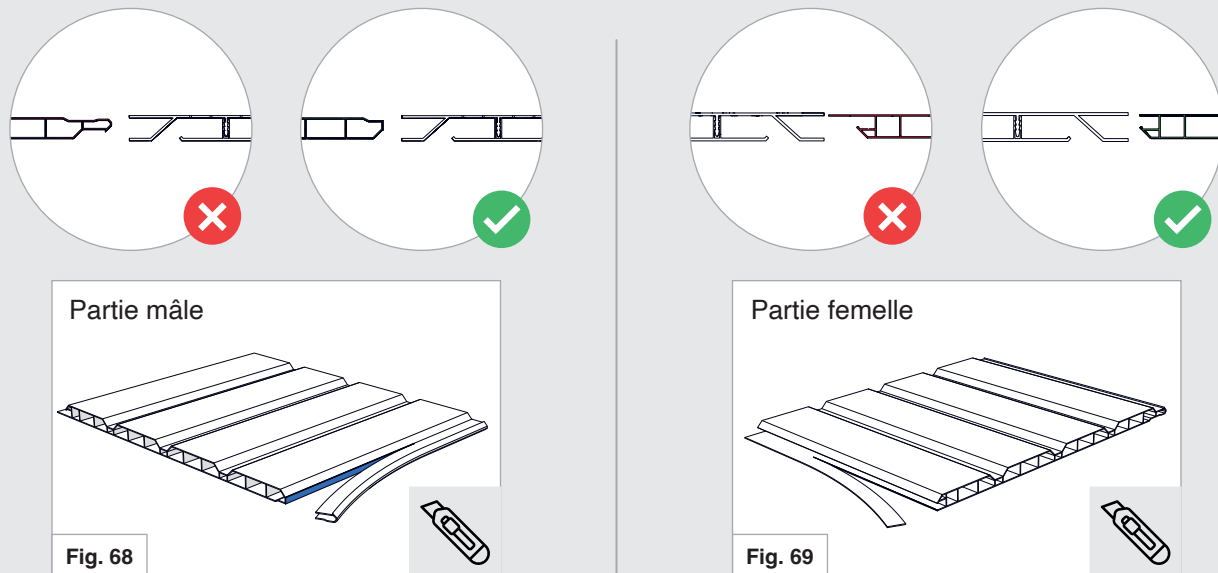
POSE DES GRILLES DE VENTILATION



POSE DES PROFILS DE VENTILATION NOUES ET ARÊTIERS



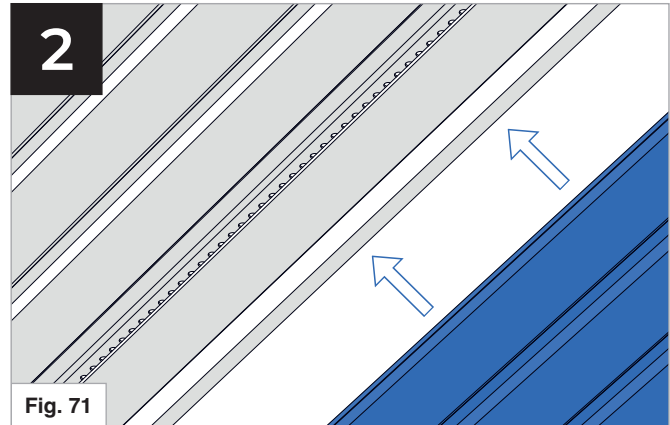
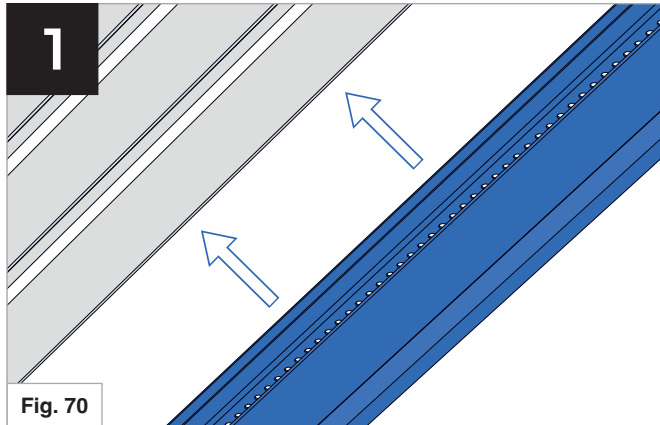
POSE DES PROFILS DE VENTILATION : DÉLIGNER LES LAMBRIS



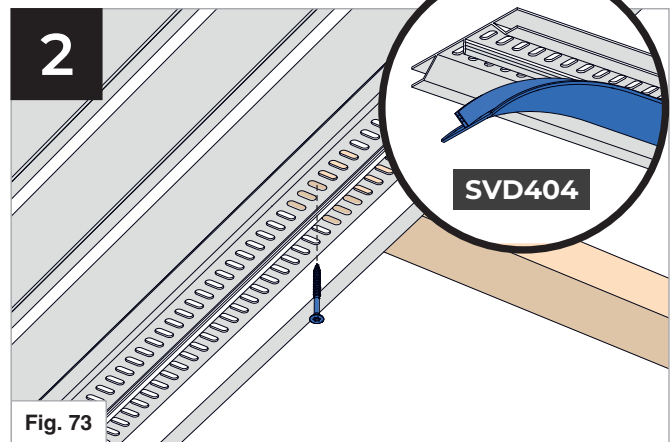
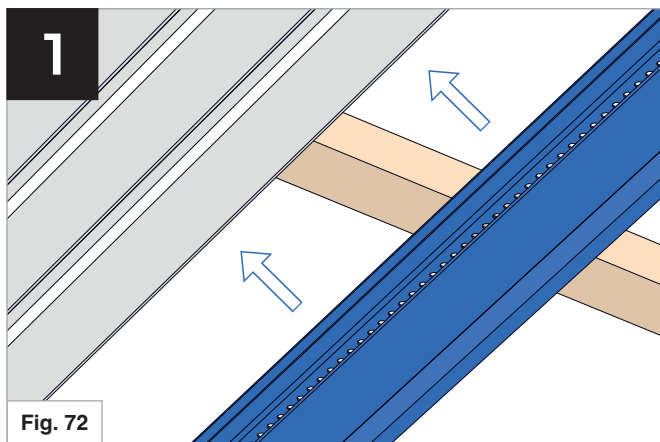
De part et d'autre du profil de ventilation, délimiter au préalable la partie mâle du lambris d'entrée et la partie femelle du lambris de sortie (ou inversement) avant de les assembler

VENTILATION

POSE DES PROFILS DE VENTILATION SUR UN DÉBORD DE TOIT INFÉRIEUR À 60 CM



POSE DES PROFILS DE VENTILATION SUR UN DÉBORD DE TOIT SUPÉRIEUR À 60 CM



Visser directement les profils de ventilation sur les liteaux sans utiliser de clip SB3A

