

# NOTICE DE POSE

**M.E.P**  
Les Matériaux d'aujourd'hui



## DÉBORDS DE TOIT

**RIVE**CEL<sup>®</sup> + LAMBRIS

- POSE AVEC ET SANS CONTRE BANDEAU
- POSE SIMPLIFIÉE ADAPTÉE  
À LA RÉNOVATION



NOTICE  
sur [m-e-p.fr](http://m-e-p.fr)

# SOMMAIRE

## RIVECEL

### P3. Généralités et Produits

### P5. Préambule à la pose

### P6. Planche RIVECEL épaisseur 9 mm avec contre bandeau (L9-F9-G9) :

- P6. Fixation planche RIVECEL épaisseur 9 mm avec contre bandeau
- P7. Pose des accessoires de finition avec contre bandeau
  - P7 : Jonction
  - P8 : Angle
  - P9 : Angle façade / Pignon

### P10. Planche RIVECEL épaisseur 16 mm et plus sans contre bandeau (L16-L20-F16-B16-B22) :

- P10 : Fixation planche RIVECEL épaisseur 16 mm et plus sans contre bandeau
- P11 : Pose des accessoires de finition sans contre bandeau
  - 11 : Jonction
  - 12 : Angle
  - 13 : Angle façade / Pignon

### P14 : Cas particuliers

## LAMBRIS

### P15. Produits

### P16. Préambule à la pose

### P17. Principe de pose

### P18. Liteaunage et fixation du lambris sur un grand débord de toit

### P19. Pose des profils de finition

### P21. Préparation et mise en place des lambris

### P23. Ventilation

# GÉNÉRALITÉS ET PRODUITS

## MISE EN ŒUVRE

Le procédé d'habillage de débord de toit se pose sans difficultés particulières, moyennant un calepinage des éléments et profilés et le respect des conditions de pose.

La société M.E.P apporte, sur demande de l'entreprise de pose, son assistance technique au cours des travaux de mise en œuvre.

## FOURNITURE

La société MEP ne pose pas elle-même, elle distribue et livre des éléments du système de débords de toit PVC MEP auprès de ses clients. Les éléments de L'AVANT-TOIT PVC M.E.P forment un système complet qui nécessite uniquement les produits de la gamme M.E.P

Il est impératif d'utiliser et d'associer les produits représentés dans cette notice

Notre responsabilité ne sera pas engagée sur notre système d'avant toit M.E.P pour tout autre produit utilisés en lieu et place d'une de nos références.

Tous les autres éléments sont directement approvisionnés par le poseur, en conformité avec les préconisations de l'Avis Technique et de la notice de pose du système de débords de toit PVC MEP.

## DURABILITÉ

Tous nos profils sont fabriqués à partir de lots de matières. En cas de rajout de livraison, une différence de teinte peut être constatée (si vous souhaitez agrandir votre chantier ou qu'il vous manque quelques profils). L'exposition permanente aux U.V de nos produits favorise une décoloration naturelle plus ou moins rapide et les zones d'ombres occasionnées par les débords de toit, volets, objets, etc., peuvent provoquer une différence de coloris avec les zones exposées. Cet effet est accentué lorsque les teintes sont vives ou foncées.

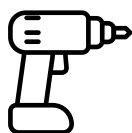
## STOCKAGE

Tous nos profils doivent être stockés à plat et à l'abri des intempéries et du soleil.

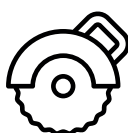
Le film de protection doit être enlevé avant fixation.

***Toutes nos gammes de produits sont associées à des notices de pose. Elles sont disponibles sur notre site internet [www.m-e-p.fr](http://www.m-e-p.fr) ou sur simple demande.***

## OUTILS NÉCESSAIRE



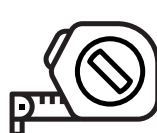
PERCEUSE  
VISSEUSE



SCIE CIRCULAIRE  
(LAME À DENTURE FINE)



CUTTER



MÈTRE



DISQUEUSE  
(DISQUE DIAMANT)



MARTEAU

## PICTOGRAMMES



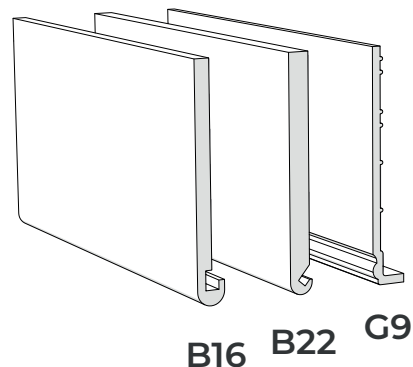
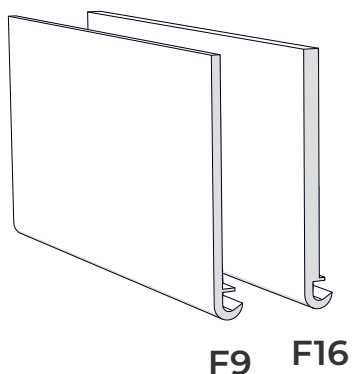
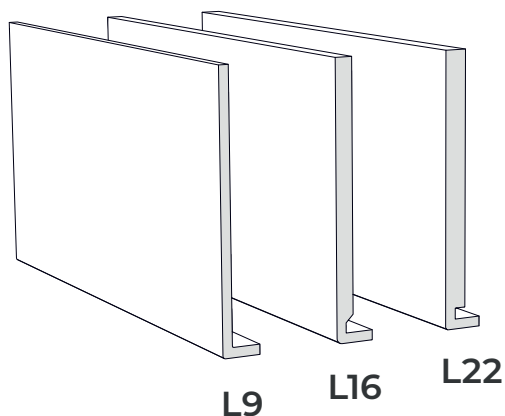
COLLER



COULISSER

# PLANCHES

\*Existe en plusieurs dimensions voir tarif



# ACCESSOIRES

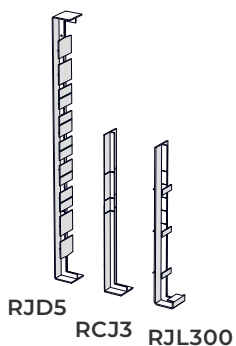
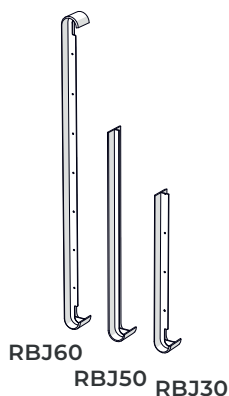
## FINITIONS DÉCOUPABLES

## FIXATIONS

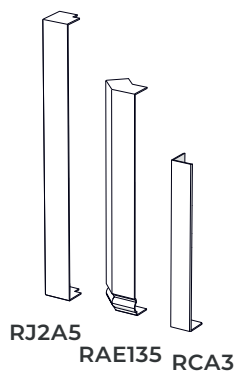
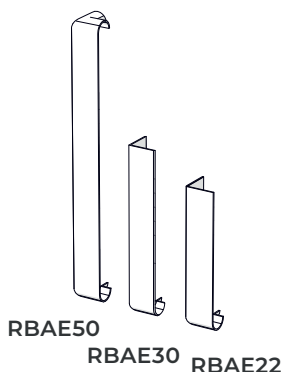
\*Existe en plusieurs dimensions

Voir tarif

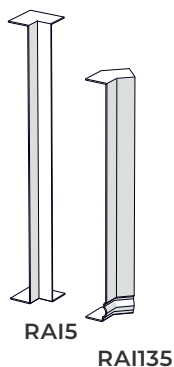
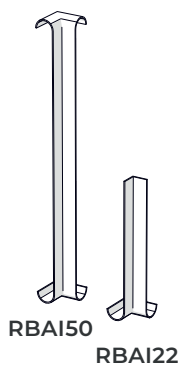
### JONCTIONS



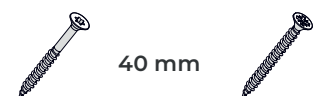
### ANGLES EXTÉRIEURS



### ANGLES INTÉRIEURS



### POINTE



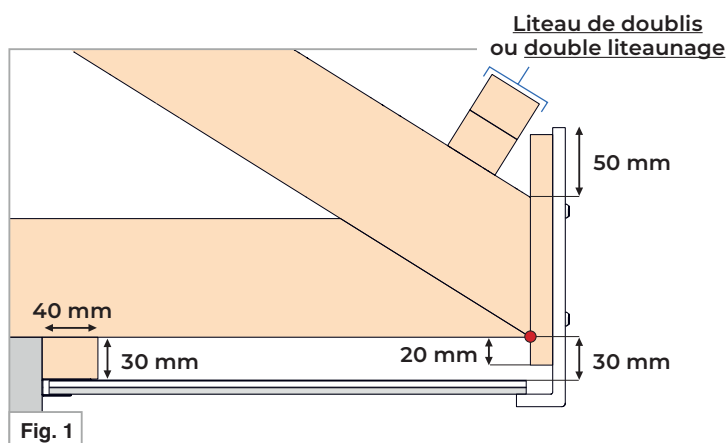
# PRÉAMBULE À LA POSE

La pose des planches RIVECEL 9 mm nécessite un contre bandeau bois de qualité extérieur d'une épaisseur de 16 mm minimum et d'une hauteur de la planche RIVECEL moins 5 cm (fig.1 et Page 6 fig.4).

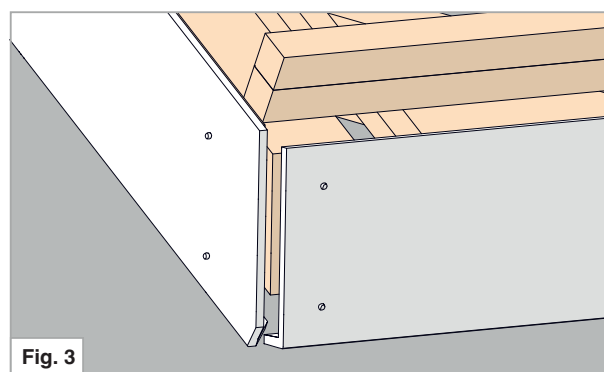
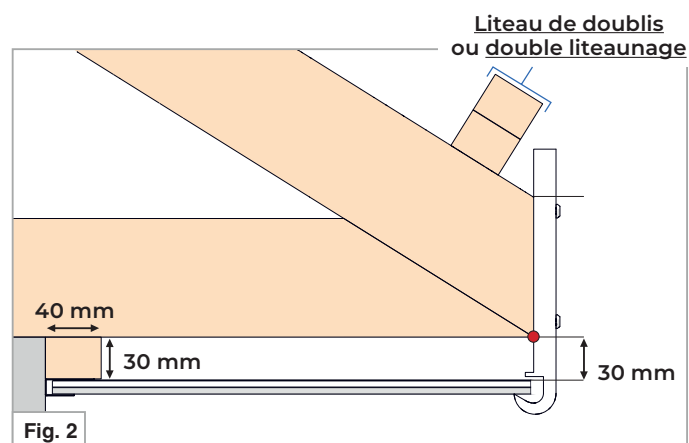
La fixation des planches RIVECEL d'épaisseur 16 mm (et plus) se fait directement sur les nez de charpente (Page 10 fig.13).

Pour l'habillage des chéneaux zinc, un contre bandeau bois de la hauteur totale de la planche RIVECEL est obligatoire (Page 14 fig.23 et 24).

## PLANCHE RIVECEL ÉPAISSEUR 9 mm



## PLANCHE RIVECEL ÉPAISSEUR 16 mm ET +



La pose des planches RIVECEL débute par un angle pour assurer le réglage entre les planches d'égout et les planches de pignon : Les retours, où sont positionnés les lambris de sous-face, doivent parfaitement être ajustés.

## POSE

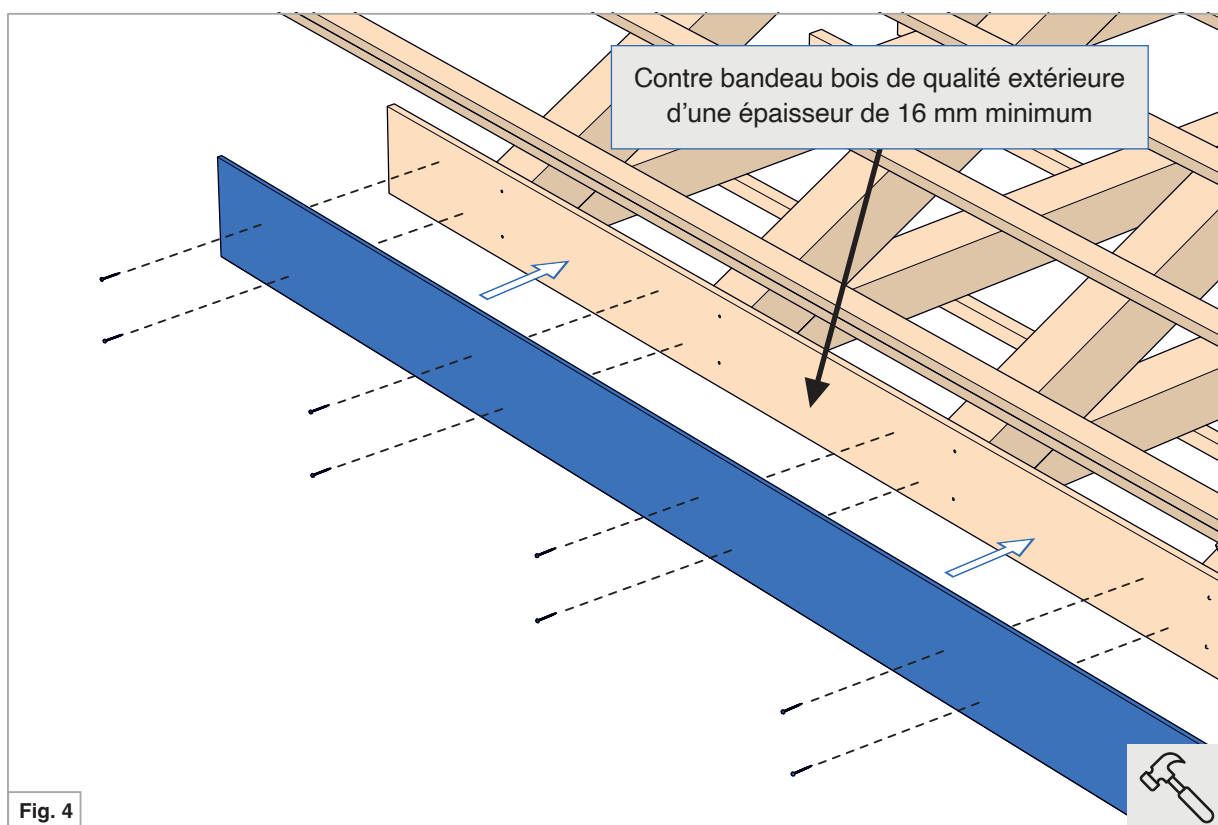
La pose des planches ne demande pas d'outillage spécifique. La mise en œuvre doit être réalisée entre 5°C et 30°C. Ne pas oublier de retirer le film de protection avant fixation de la planche RIVECEL. Fixer nos planches en tenant compte de leurs épaisseurs, à l'aide de nos pointes tête plastique type RCT ou nos vis type RVI (avec cache vis RCR45) de longueurs appropriées (Page 6 et 10 + tableau ci-dessous). L'utilisation des pointes ou vis MEP, répondant à des critères de qualité précis, est obligatoire pour bénéficier de notre garantie.

ÉPAISSEURS	PLANCHES	POINTES RCT	VIS RVI
9 mm		RCT3  RCT4	RVIT440
16 mm		RCT5	RVI44  RVR45
20 mm		RCT6	

## POSE DU PREMIER RANG DES ÉLÉMENTS DE COUVERTURE (TUILE, ARDOISE...)

Privilégier, la pose du premier rang des éléments de couverture sur un double liteau ou liteau de doublis. Pour une épaisseur de 9 mm, le contre bandeau bois permet de supporter le premier rang des éléments de couverture. Pour une entraxe de maximum 600 mm, une planche RIVECEL d'épaisseur 16 mm (et plus) peut supporter le premier rang des éléments de couverture jusqu'à 10kg pour 1 mètre linéaire de planche RIVECEL.

# FIXATION PLANCHE ÉPAISSEUR 9 mm AVEC CONTRE BANDEAU (L9-F9-G9)

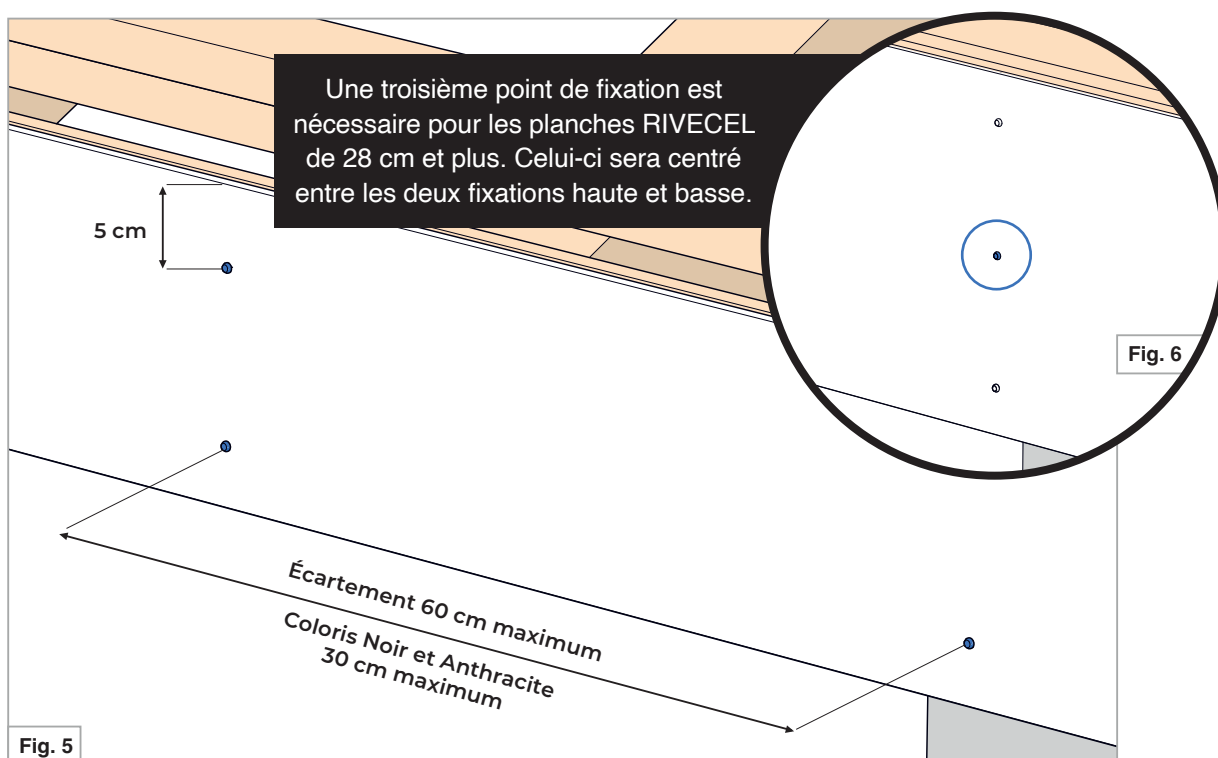


Les fixations se font à 5 cm maximum d'un mur, angle ou accessoire.

Les fixations se font à 5 cm des bords hauts de la planche RIVECEL et alignées horizontalement et verticalement pour une meilleure esthétique.

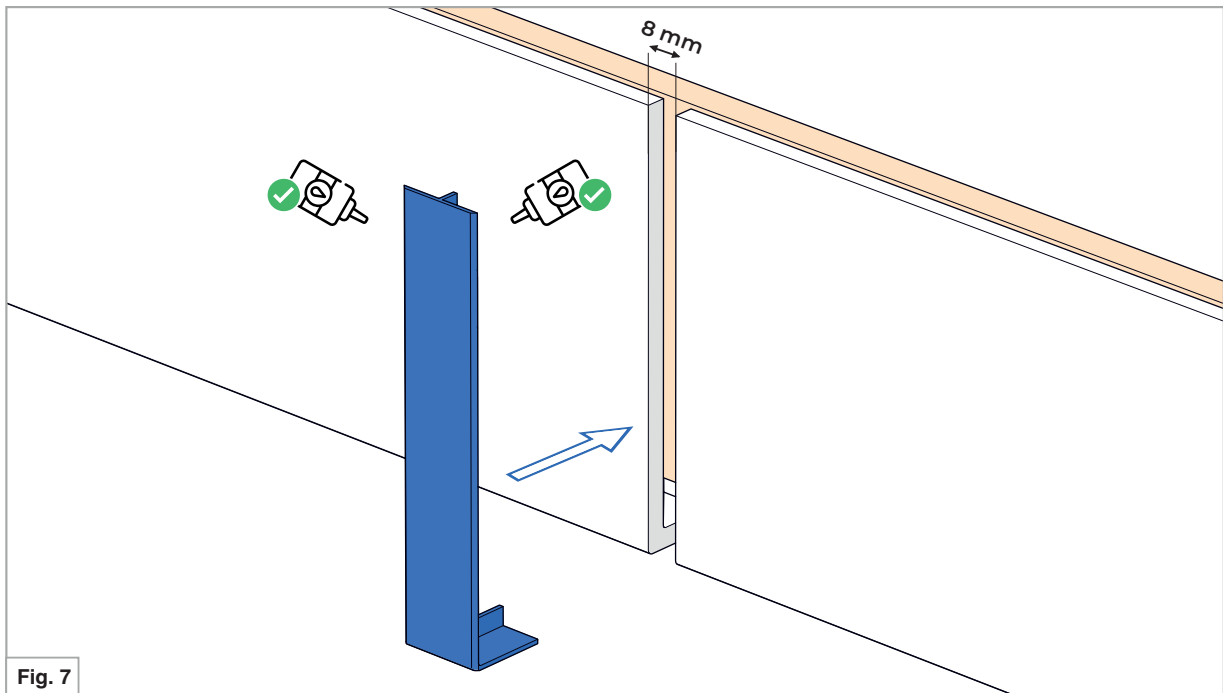
L'entraxe de fixation ne doit pas dépasser 60 cm pour les coloris blanc, sable et gris, ainsi que pour les décors plaxés.

Pour les coloris noir et anthracite, l'entraxe de fixation ne doit pas être supérieur à 30 cm.



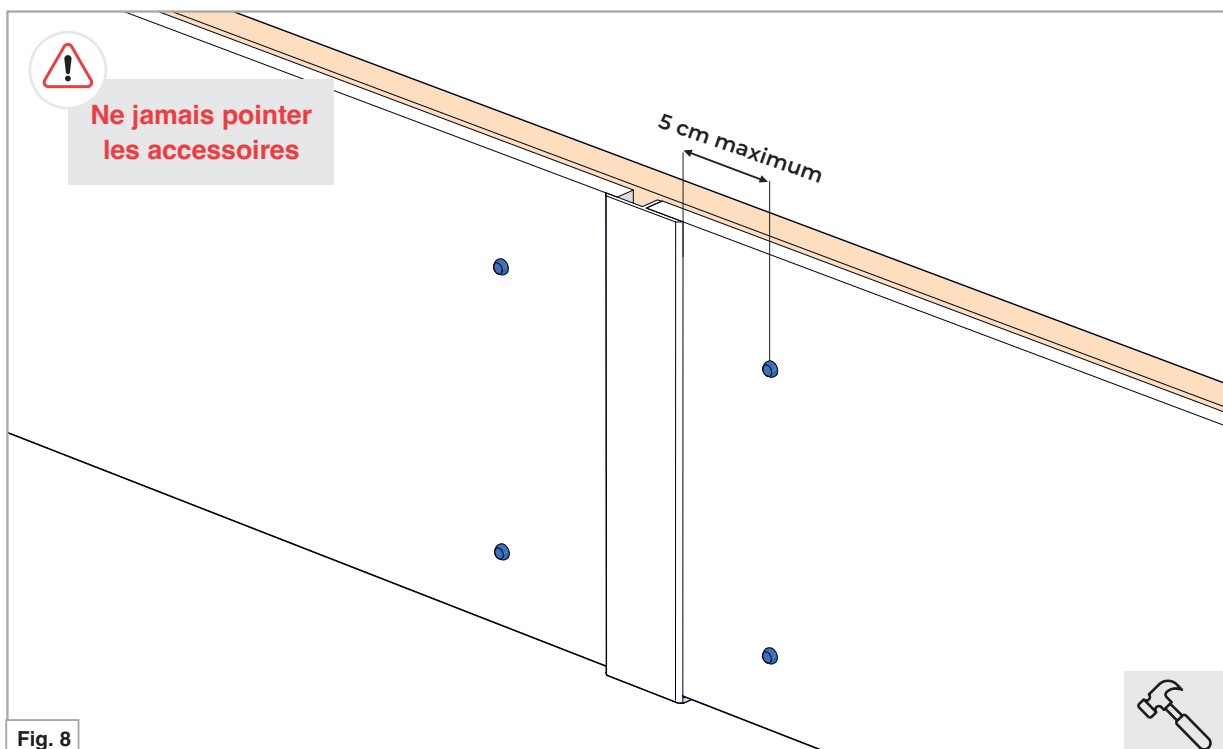
# POSE DES ACCESSOIRES DE FINITION AVEC CONTRE BANDEAU

## JONCTION



Laisser un jeu de 8 mm entre les planches RIVECEL.  
Coller la jonction de chaque côté avec la colle PVC M.E.P.

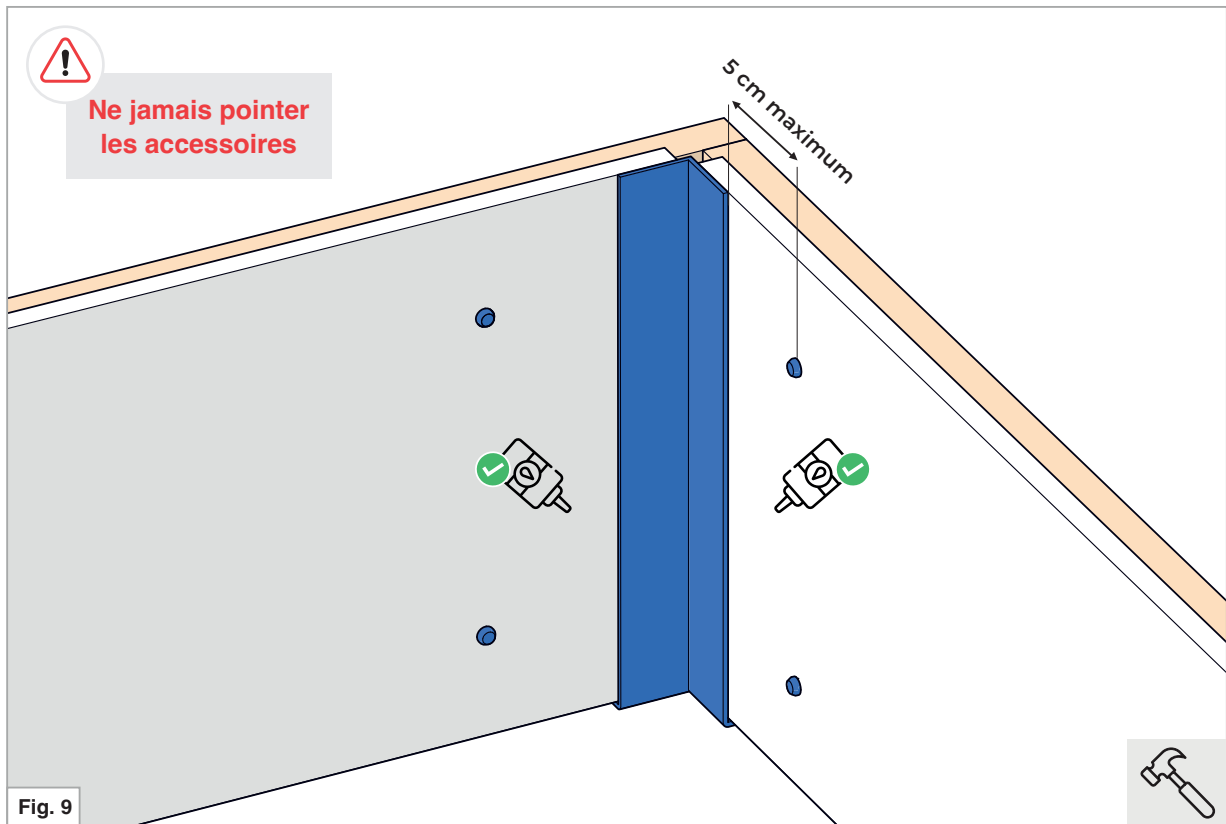
## FIXATION



De part et d'autre de la jonction, rajouter un point de fixation à 5 cm maximum de la finition à l'aide de nos accessoires de fixation MEP.

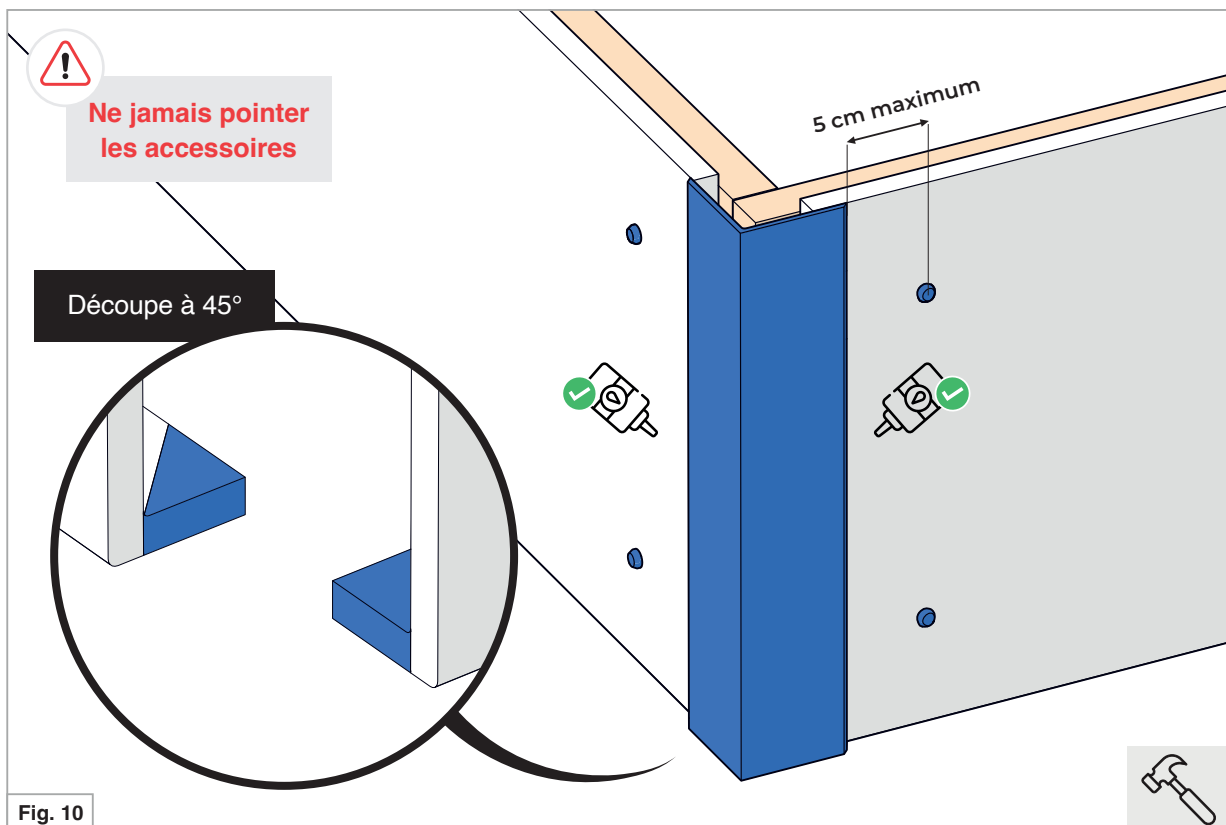
# POSE DES ACCESSOIRES DE FINITION AVEC CONTRE BANDEAU

## ANGLE INTÉRIEUR



De part et d'autre de l'angle, rajouter un point de fixation à 5 cm maximum de la finition à l'aide de nos accessoires de fixation MEP. Coller l'angle de chaque côté avec la colle PVC M.E.P.

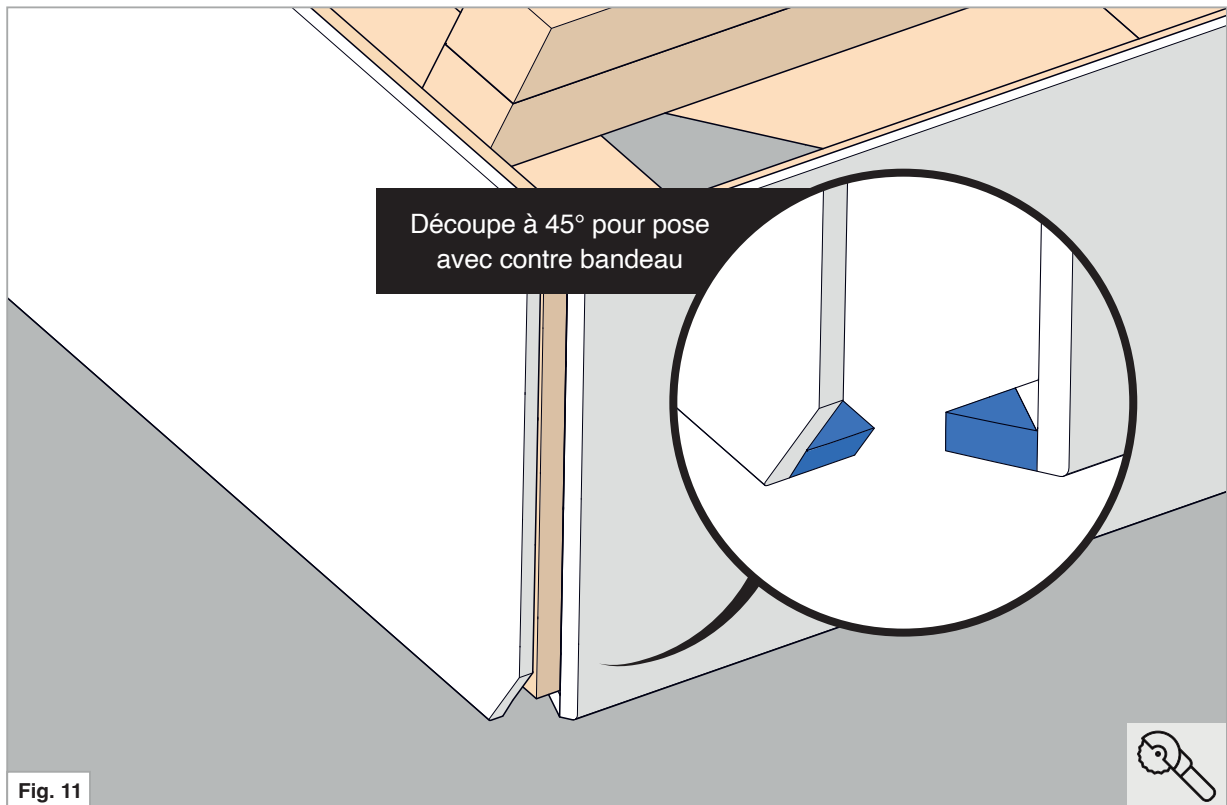
## ANGLE EXTÉRIEUR





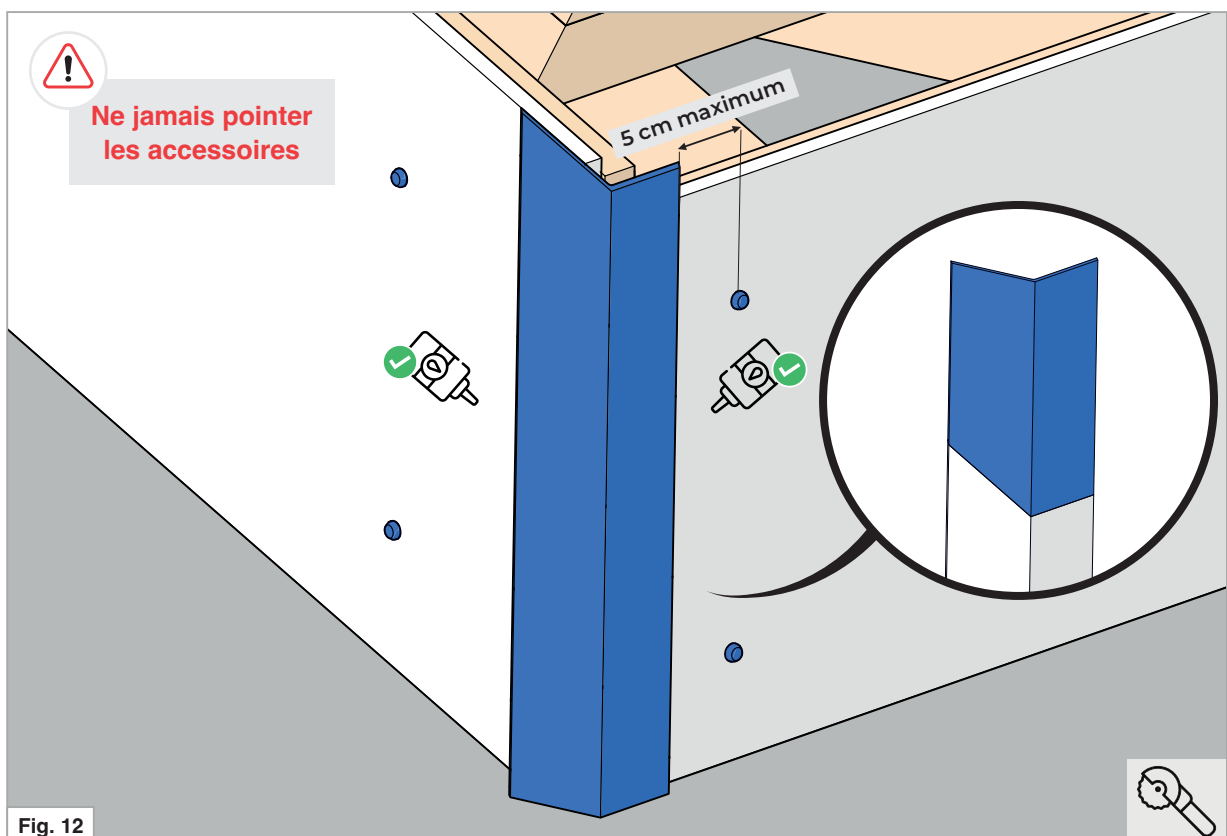
# POSE DES ACCESSOIRES DE FINITION AVEC CONTRE BANDEAU

## ANGLE FAÇADE / PIGNON



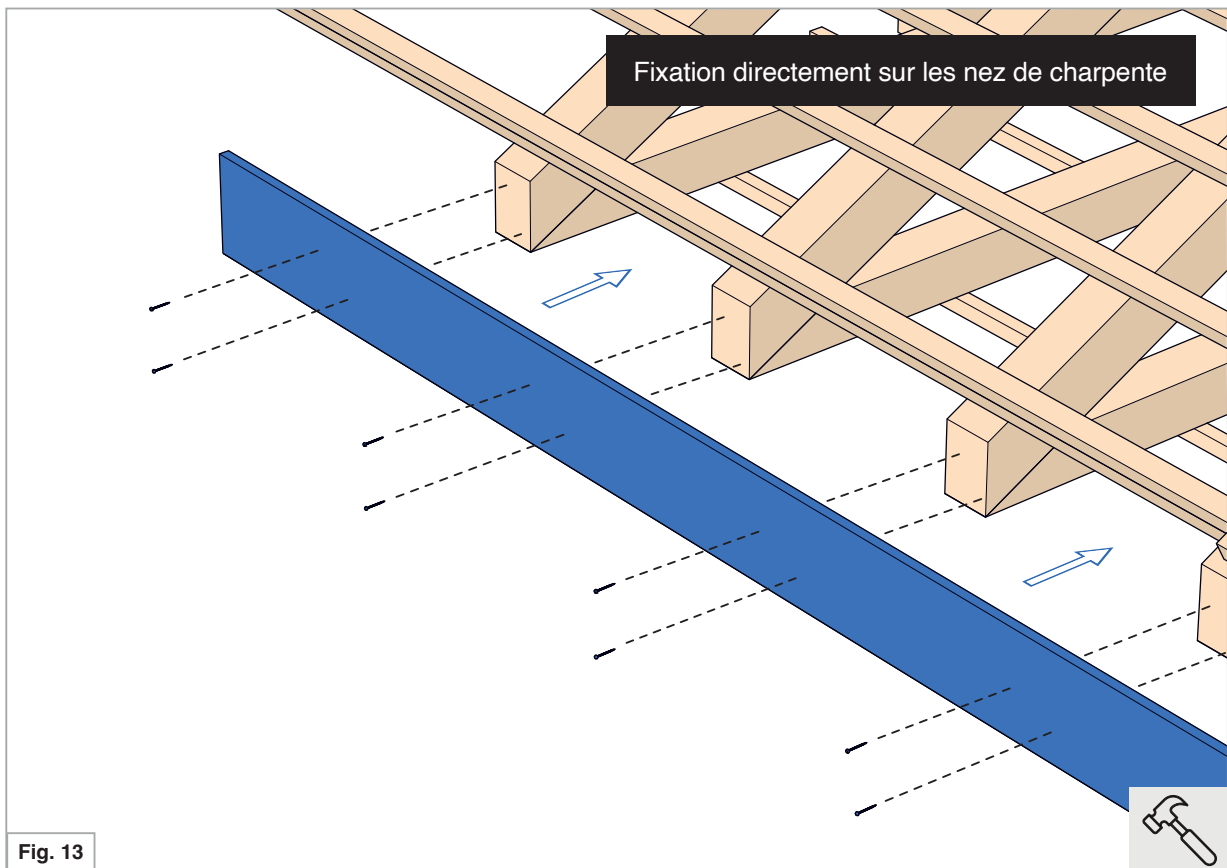
Réaliser une découpe des retours bas des planches RIVECEL

## FIXATION

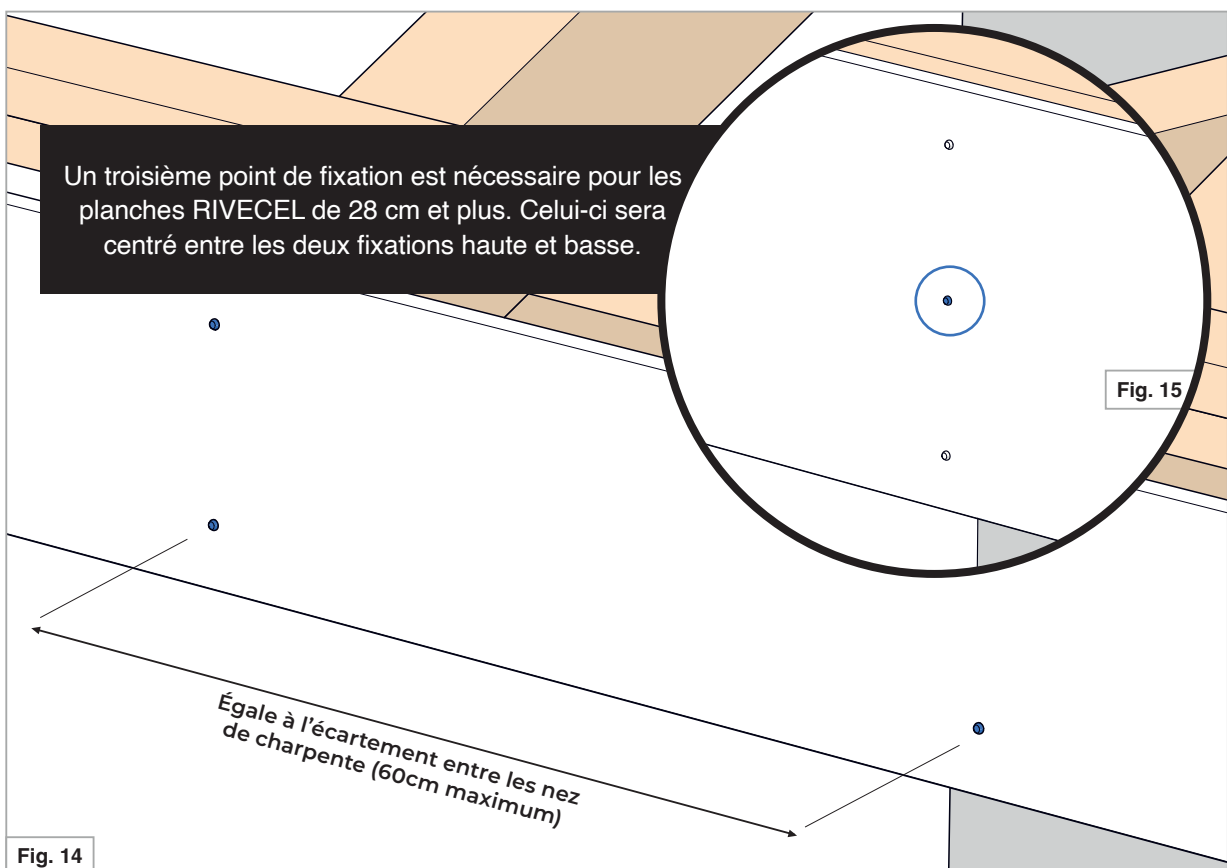


Découper l'angle à la forme de la planche RIVECEL montante et coller celle-ci de chaque coté.

# FIXATION PLANCHE ÉPAISSEUR 16 mm et plus SANS CONTRE BANDEAU (L16-L20-F16-B16-B22)



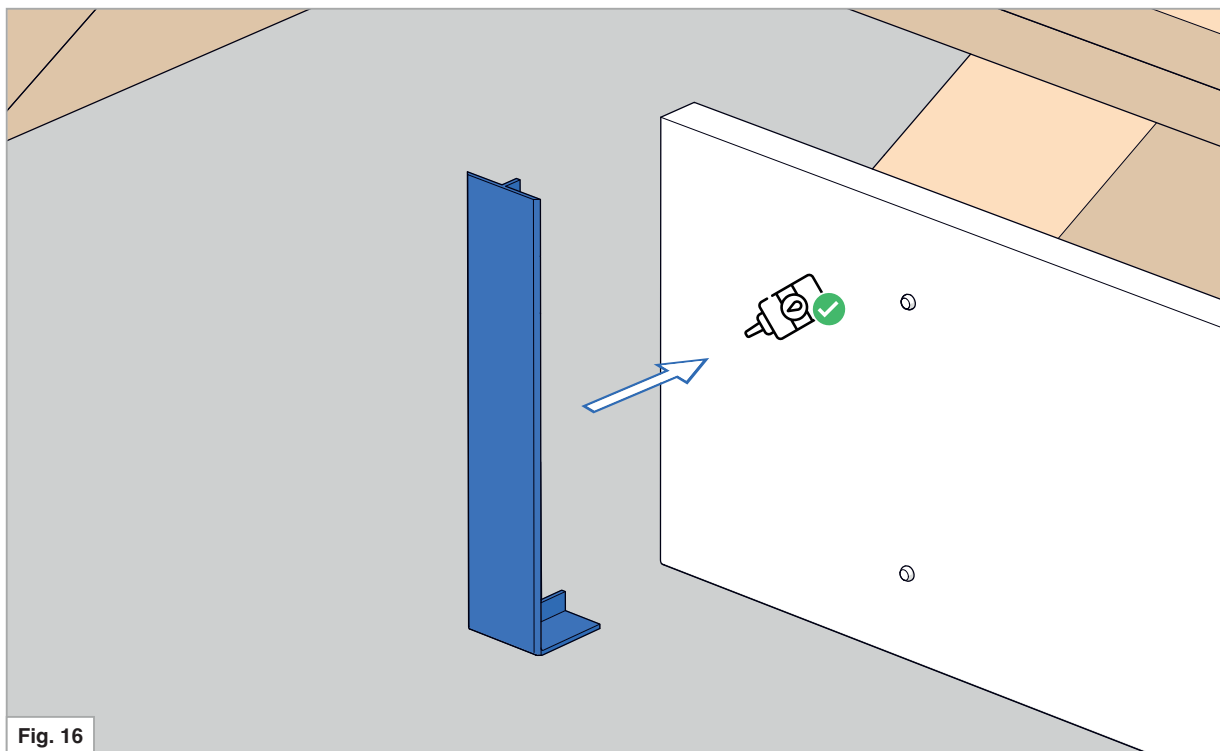
Les fixations sont centrées en partie haute et basse du nez de charpente et alignées horizontalement et verticalement pour une meilleure esthétique (la fixation doit permettre un parfait encrage dans les éléments de charpente). L'entraxe de fixation ne doit pas être supérieur à 60 cm pour tous les coloris.



# POSE DES ACCESSOIRES DE FINITION SANS CONTRE BANDEAU

Utiliser uniquement les planches RIVECEL d'épaisseurs 16 mm et + pour cette méthode de pose

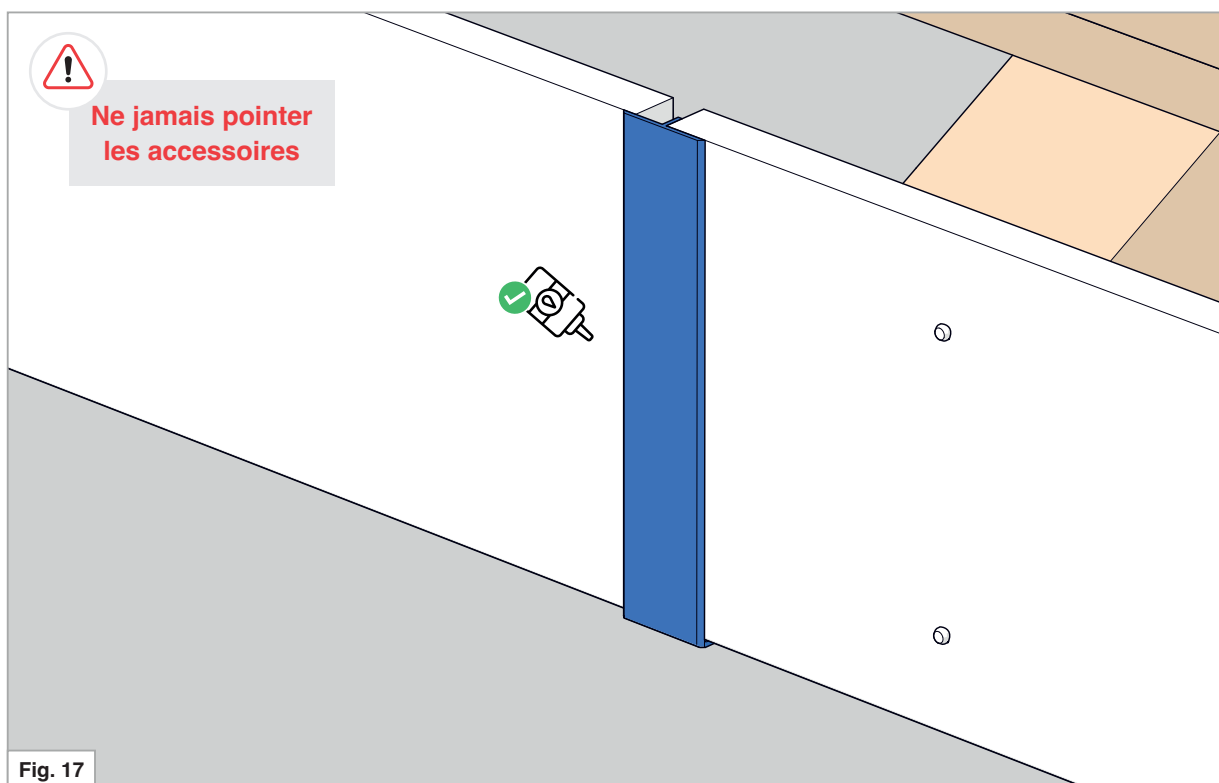
## JONCTION



La jonction est située entre les éléments de charpente.

Coller la jonction sur la planche RIVECEL avec la colle PVC M.E.P avant de présenter la suivante.

## FIXATION

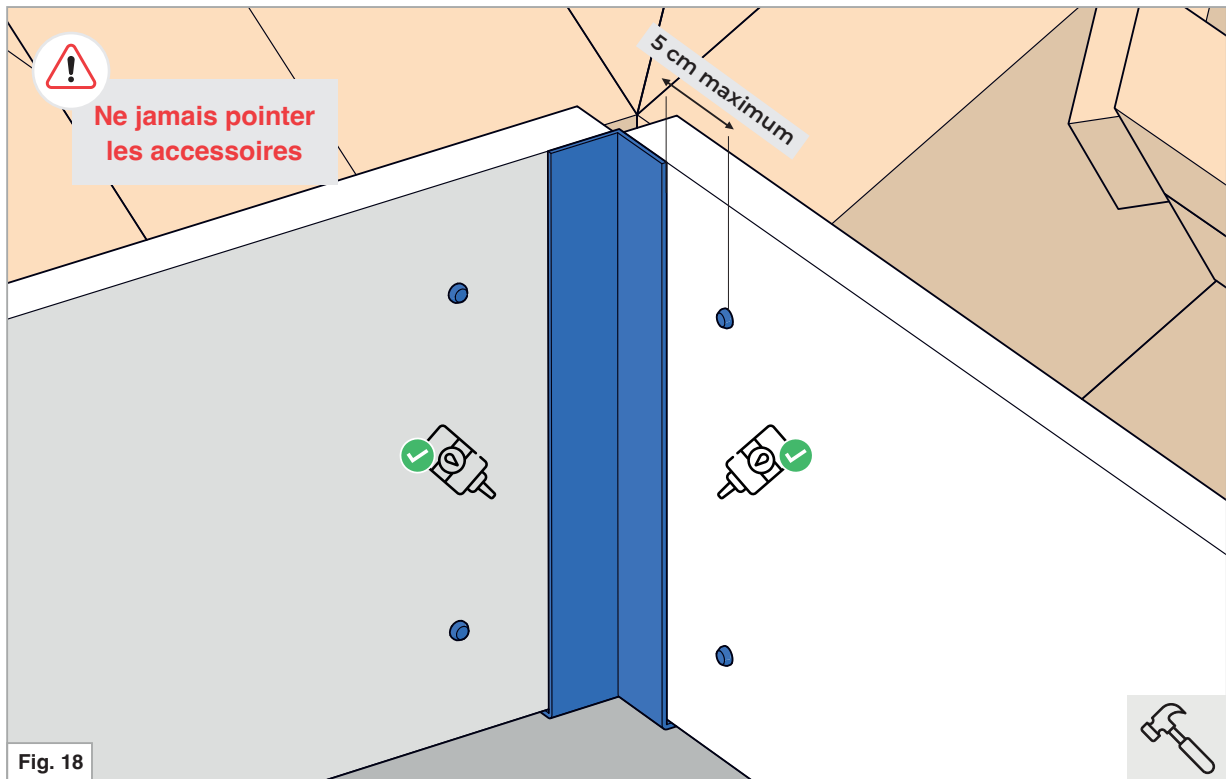


Coller la jonction de l'autre côté avec la colle PVC M.E.P.

# POSE DES ACCESSOIRES DE FINITION SANS CONTRE BANDEAU

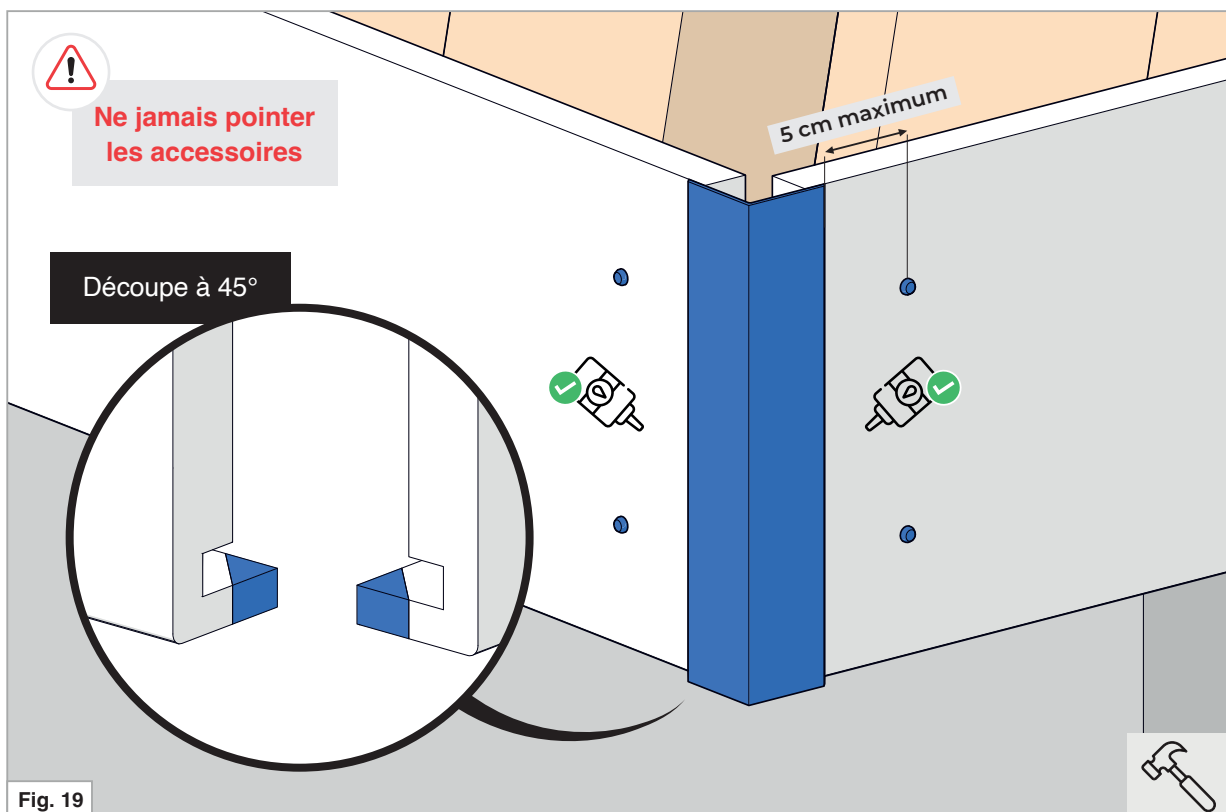
Utiliser uniquement les planches RIVECEL d'épaisseurs 16 mm et + pour cette méthode de pose

## ANGLE INTÉRIEUR



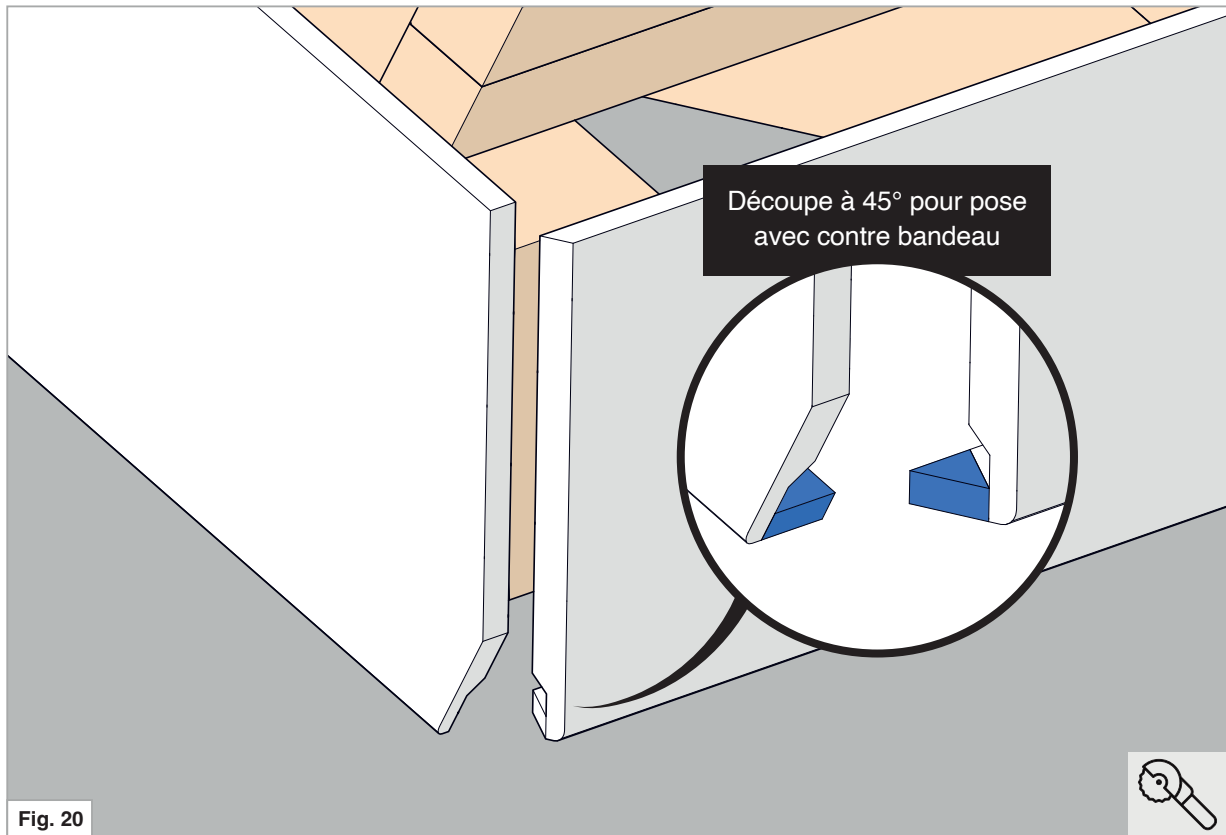
De part et d'autre de l'angle, rajouter un point de fixation à 5 cm maximum de la finition à l'aide de nos accessoires de fixation MEP. Coller l'angle de chaque côté avec la colle PVC M.E.P.

## ANGLE EXTÉRIEUR



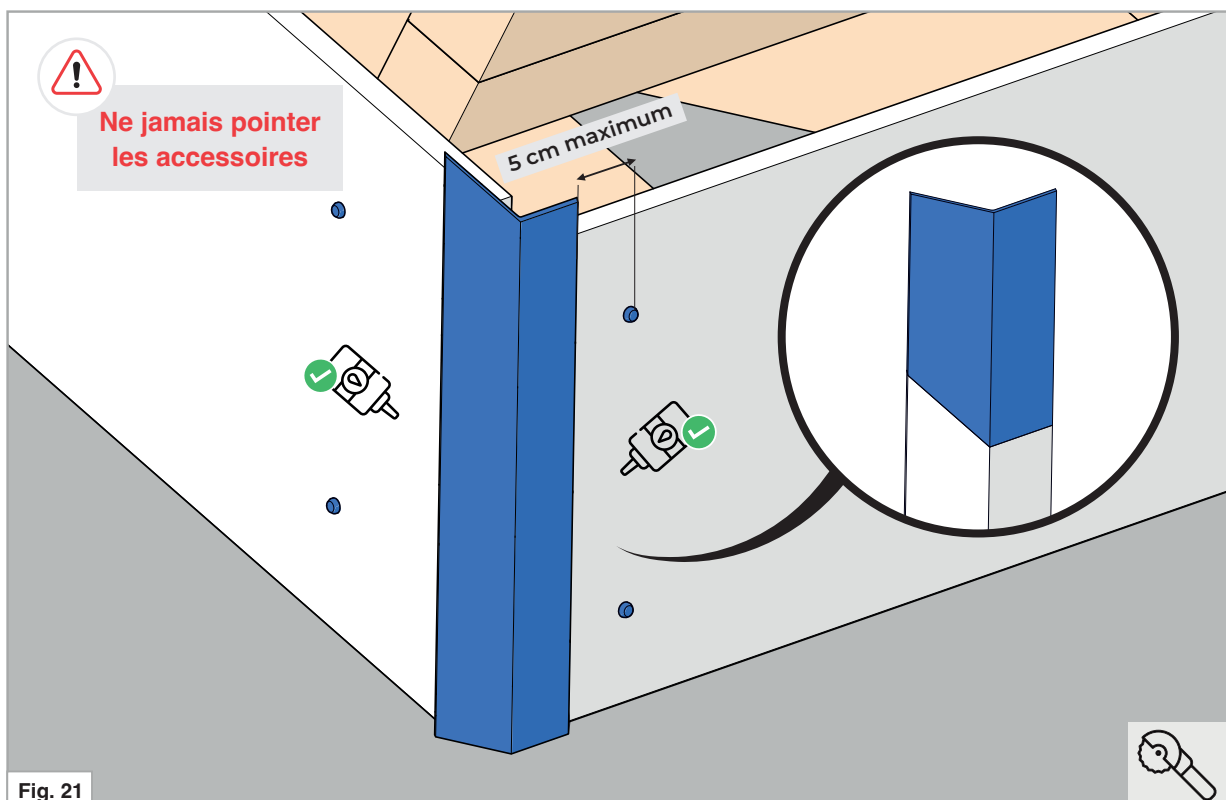
# POSE DES ACCESSOIRES DE FINITION SANS CONTRE BANDEAU

## ANGLE FAÇADE / PIGNON



Réaliser une découpe des retours bas des planches RIVECEL.

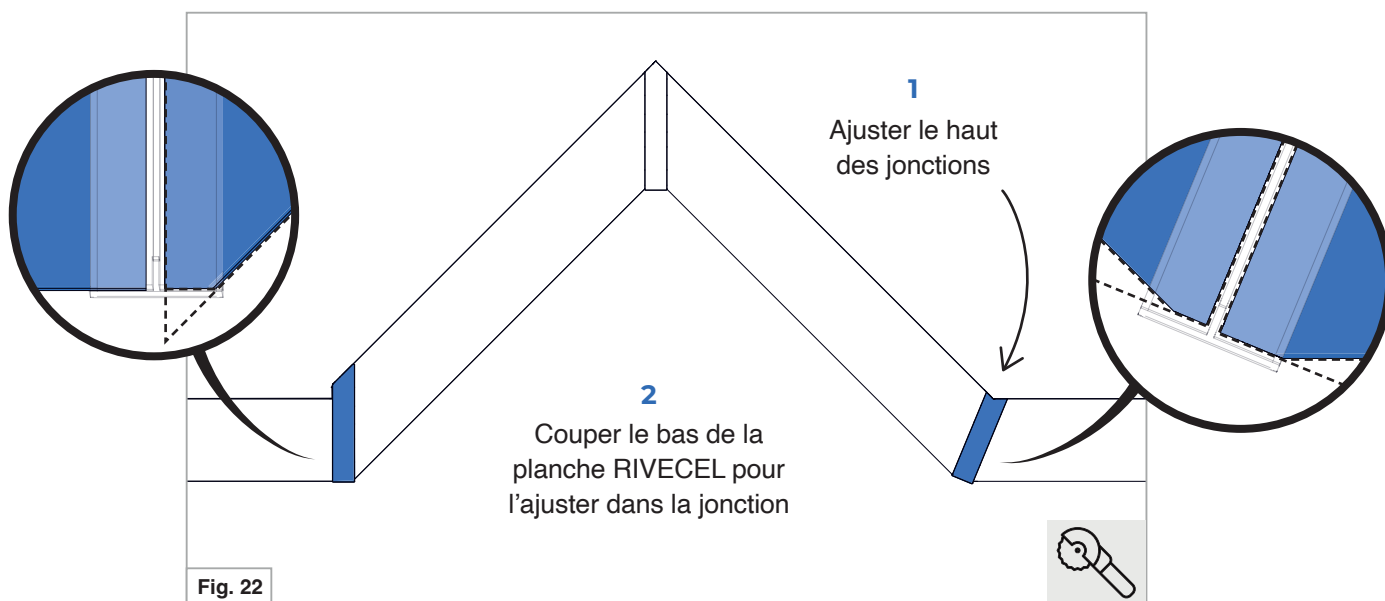
## FIXATION



Découper l'angle à la forme de la planche RIVECEL montante et coller celle-ci de chaque côté.

# CAS PARTICULIERS

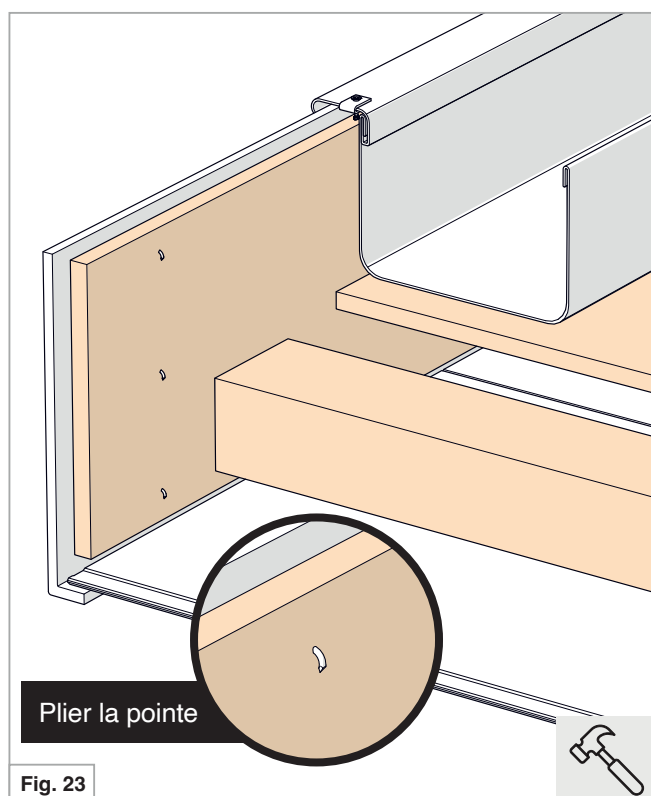
## POSE JONCTION DROITE ET OBLIQUE



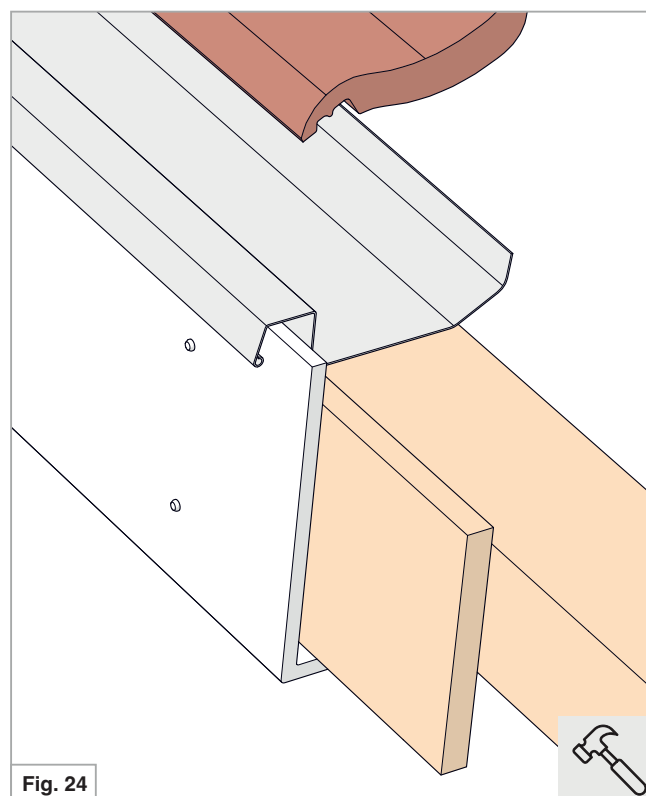
## POSE DES CHÉNEAUX ET MAINS COURANTES

POSE AVEC CONTRE BANDEAU OBLIGATOIRE

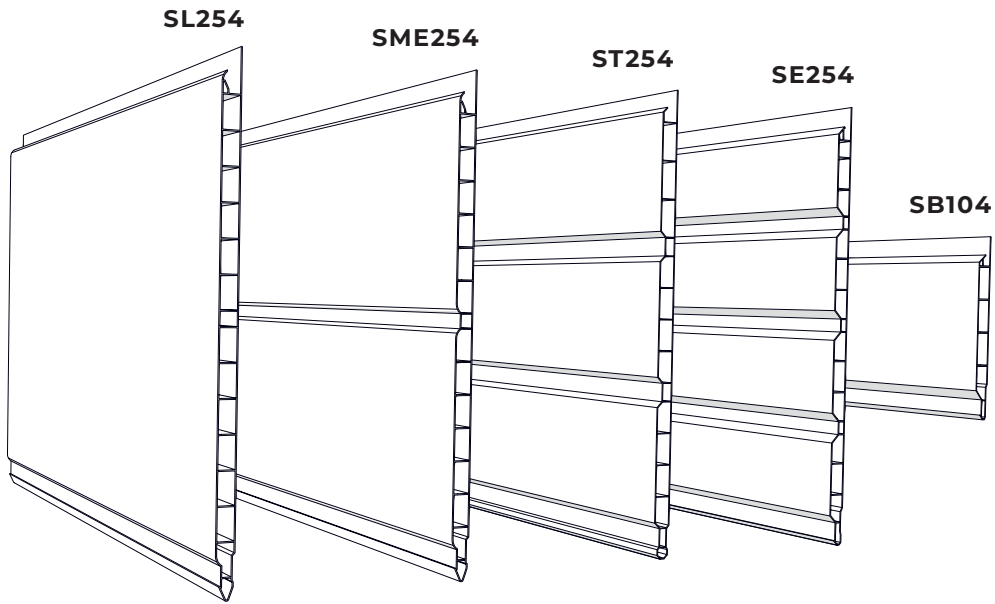
### HABILLAGE CHÉNEAUX ZINC



### MAIN COURANTE ZINC



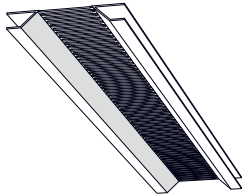
# LAMBRIS DE SOUS-FACE



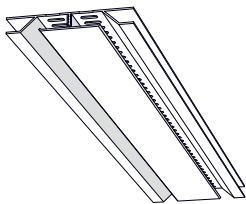
## ACCESSOIRES

### VENTILATIONS

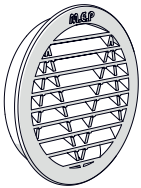
SV404



SVD404



SV7



SV4



### FIXATIONS

RVIT330  
(Boite de  
200 pièces)

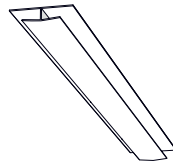


SB3A  
(Boite de  
100 pièces)

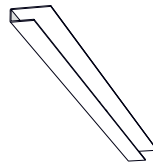


### FINITIONS

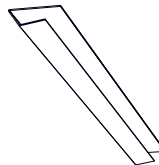
SAJ254



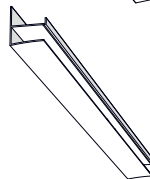
SFP24



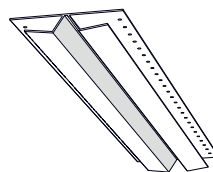
SFC104



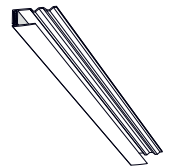
SFA34



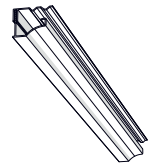
SDC204



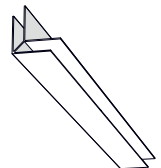
SFPC4



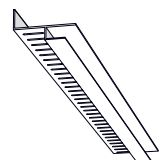
SFM4



SV254



SV33



# PRÉAMBULE À LA POSE

## STOCKAGE

Les profils doivent être stockés à plat, à l'abri des intempéries et du soleil. Pendant la durée du chantier, ne pas laisser les lambris à l'air libre.

## POSE DE LA SOUS-FACE

Le lambris de sous face ne doit pas être exposé directement aux intempéries et aux UV. Il doit être posé après les éléments de couverture. Pour les coloris anthracite et noir, assurer une fixation tous les 40 cm maximum et une fixation tous les 60 cm maximum pour les autres coloris. (Page 18)

Fixer nos lambris à l'aide de nos clips SB3A et en utilisant nos vis RVIT330 (Page 18 fig. 30).

## VENTILATION (Page 23 et 24)

Trois phénomènes peuvent se manifester si les caissons ou porches ne sont pas ventilés correctement :

- De l'humidité peut apparaître à l'intérieur des avant-toits et créer ainsi des moisissures qui peuvent à terme dégrader la charpente du bâtiment.
- Les lames de lambris peuvent être arrachées lorsque le vent souffle à des vitesses importantes : Phénomène de pression et de dépression entre le caisson et le milieu extérieur.
- Une montée anormale en température du caisson entraîne une déformation irrémédiable des profilés PVC.

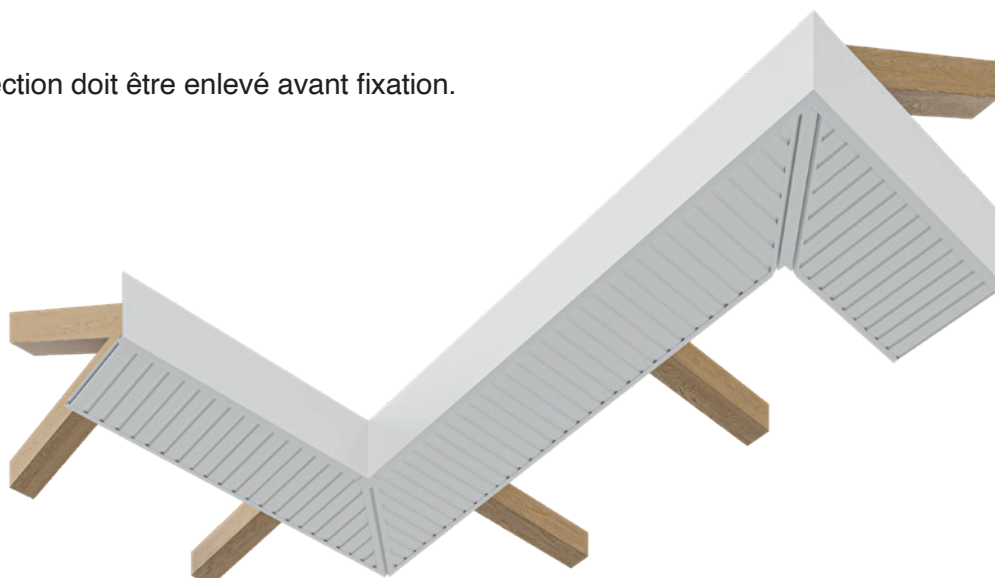
La ventilation des sous faces est obligatoire pour :

- Les débords de toits supérieurs à 60 cm
- Zones géographiques venteuses
- Petit débords de toits fermé
- Débords de toits avec des chéneaux zinc

## ÉCLAIRAGE

Des spots encastrés basse tension LED peuvent être fixés sur nos lambris.

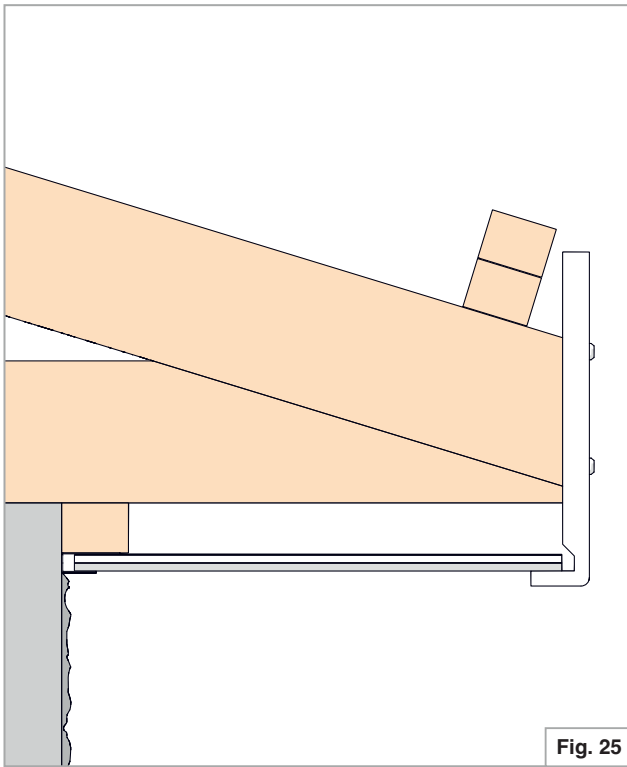
Le film de protection doit être enlevé avant fixation.



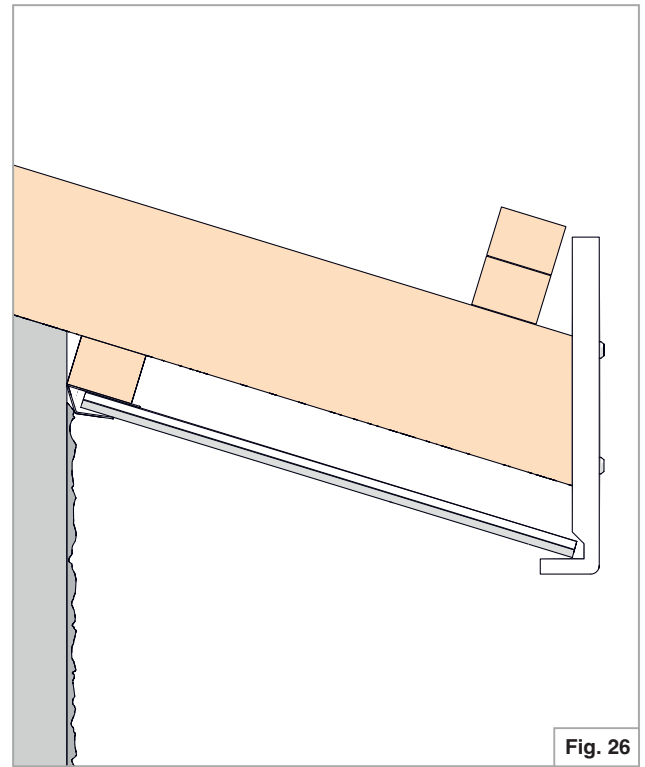


# PRINCIPE DE POSE

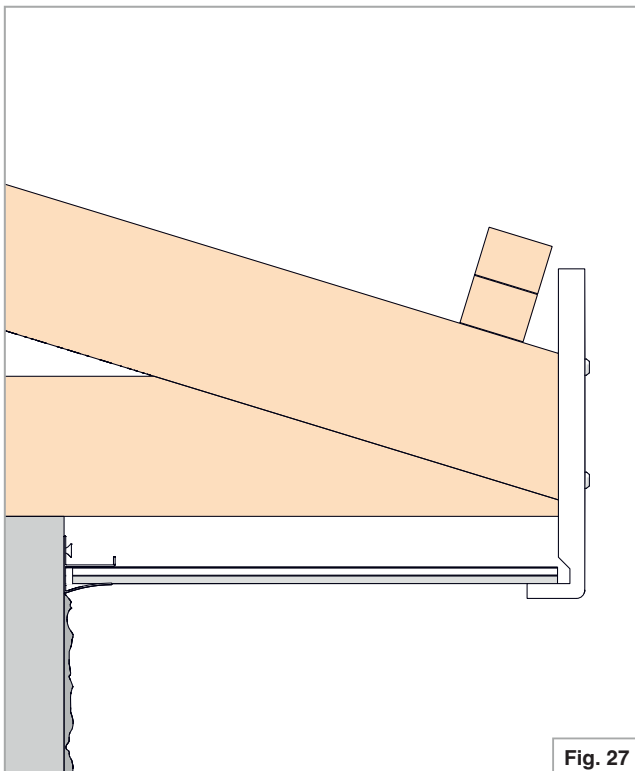
POSE HORIZONTALE



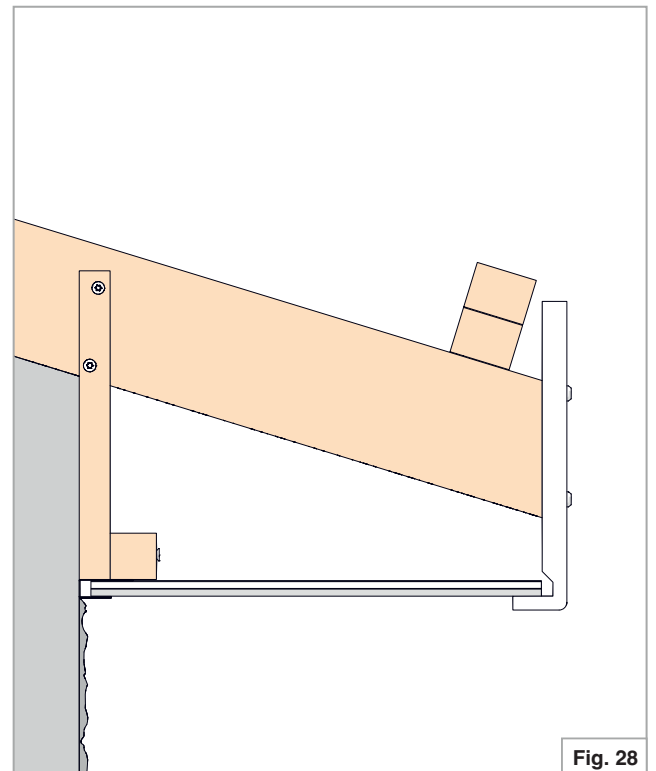
POSE INCLINÉE



POSE SUR MAÇONNERIE

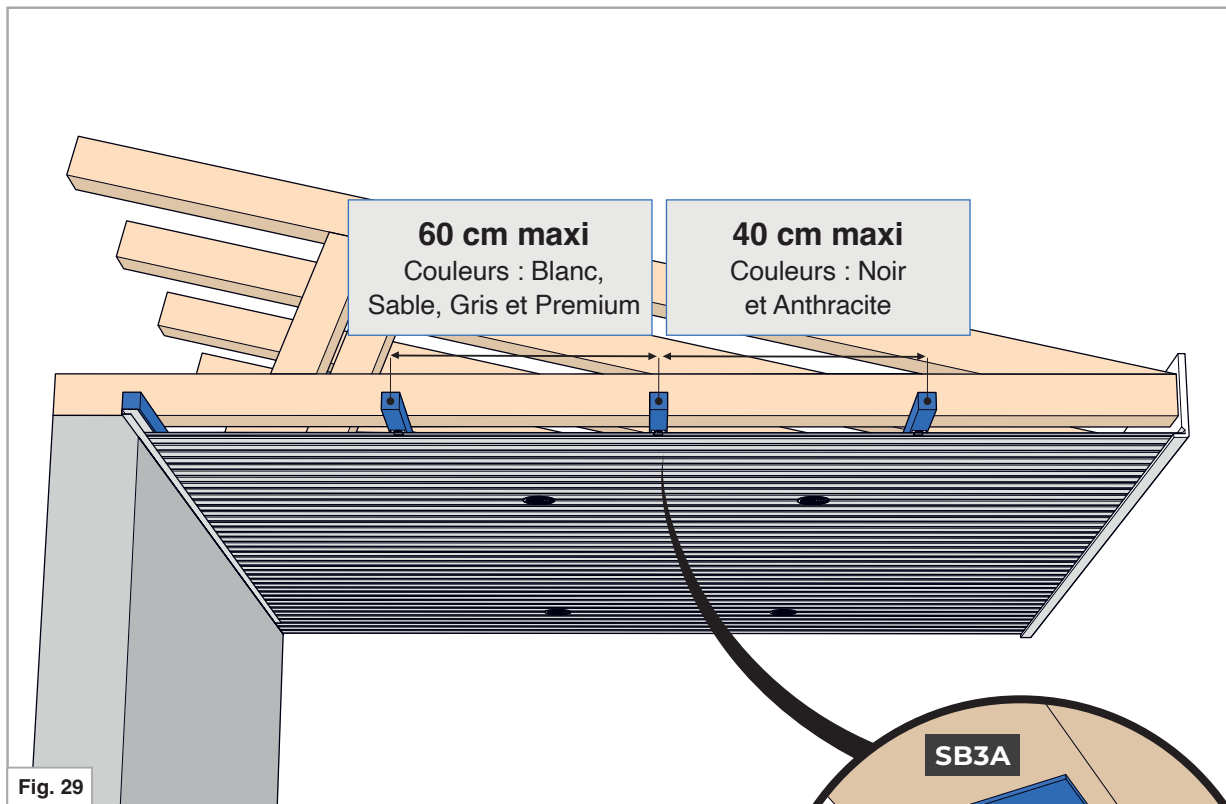


POSE AVEC PENDILLON

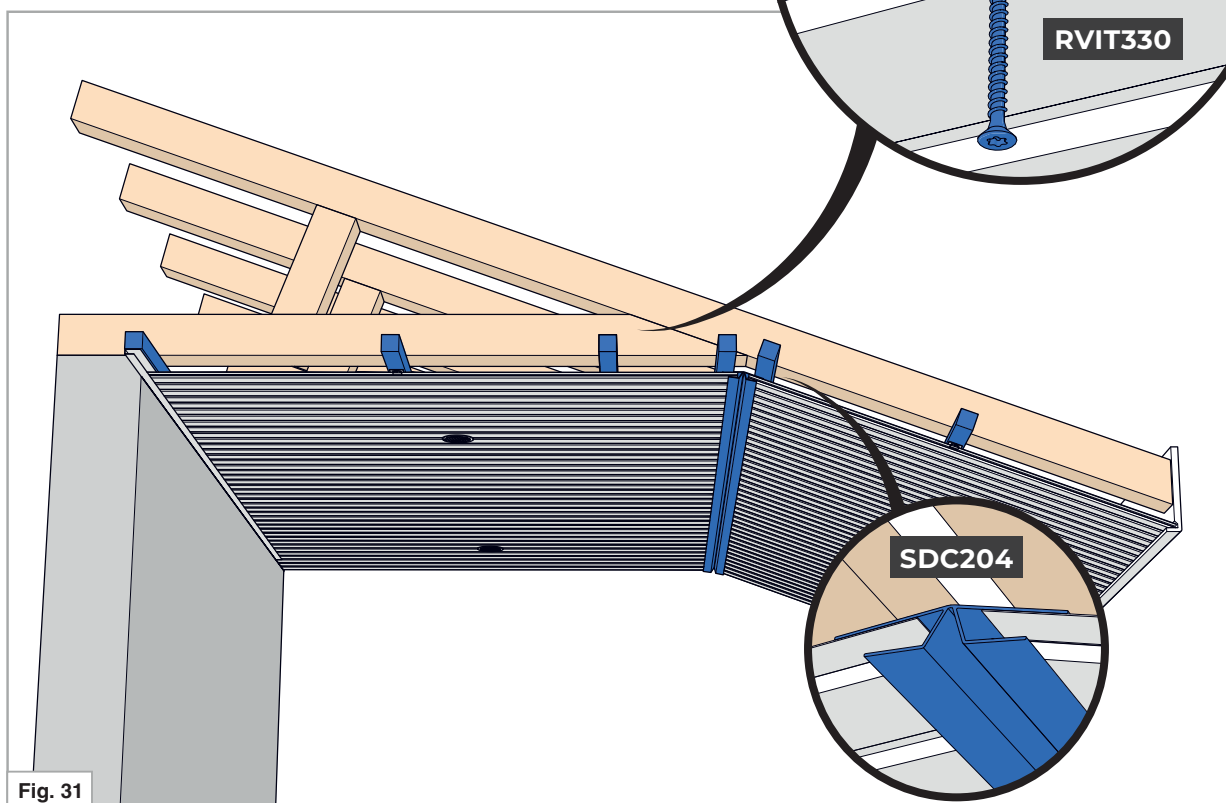


# LITEAUNAGE ET FIXATION DU LAMBRIS SUR UN GRAND DÉBORD DE TOIT

## POSE DROITE

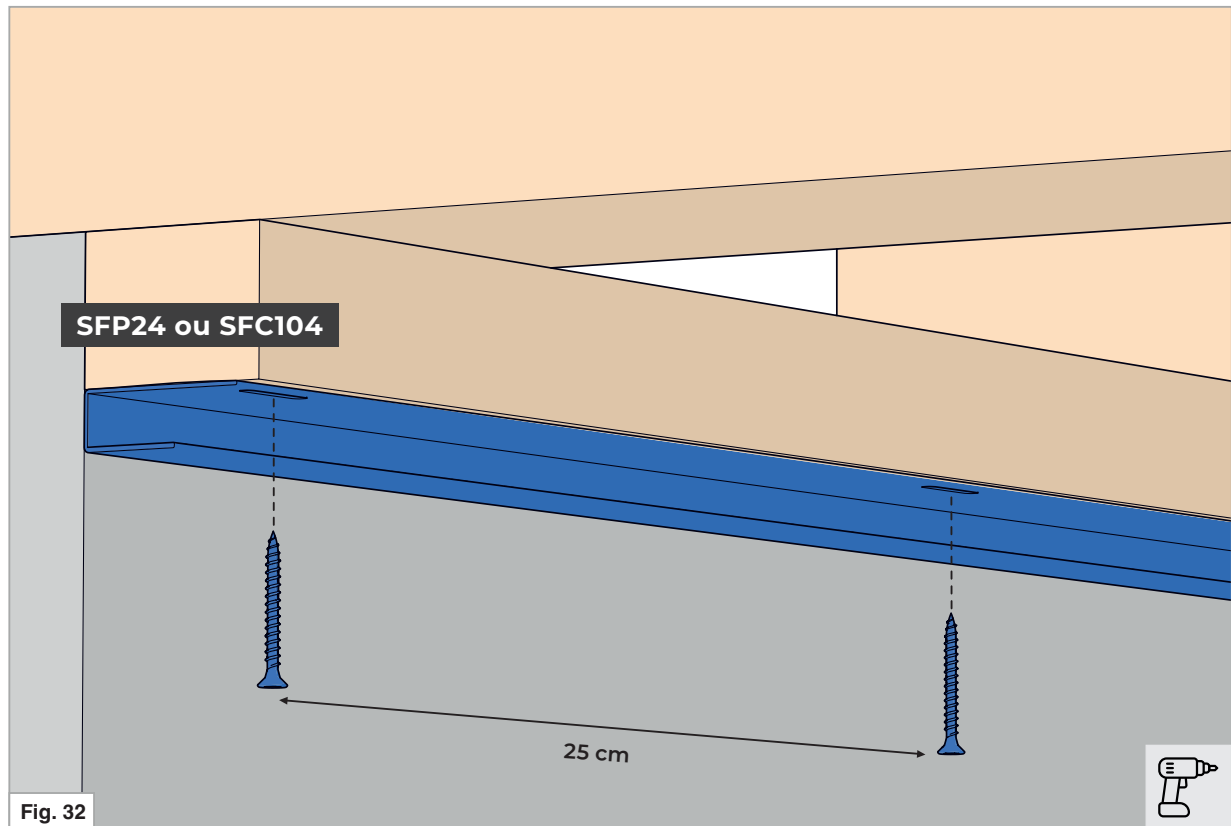


## POSE INCLINÉE

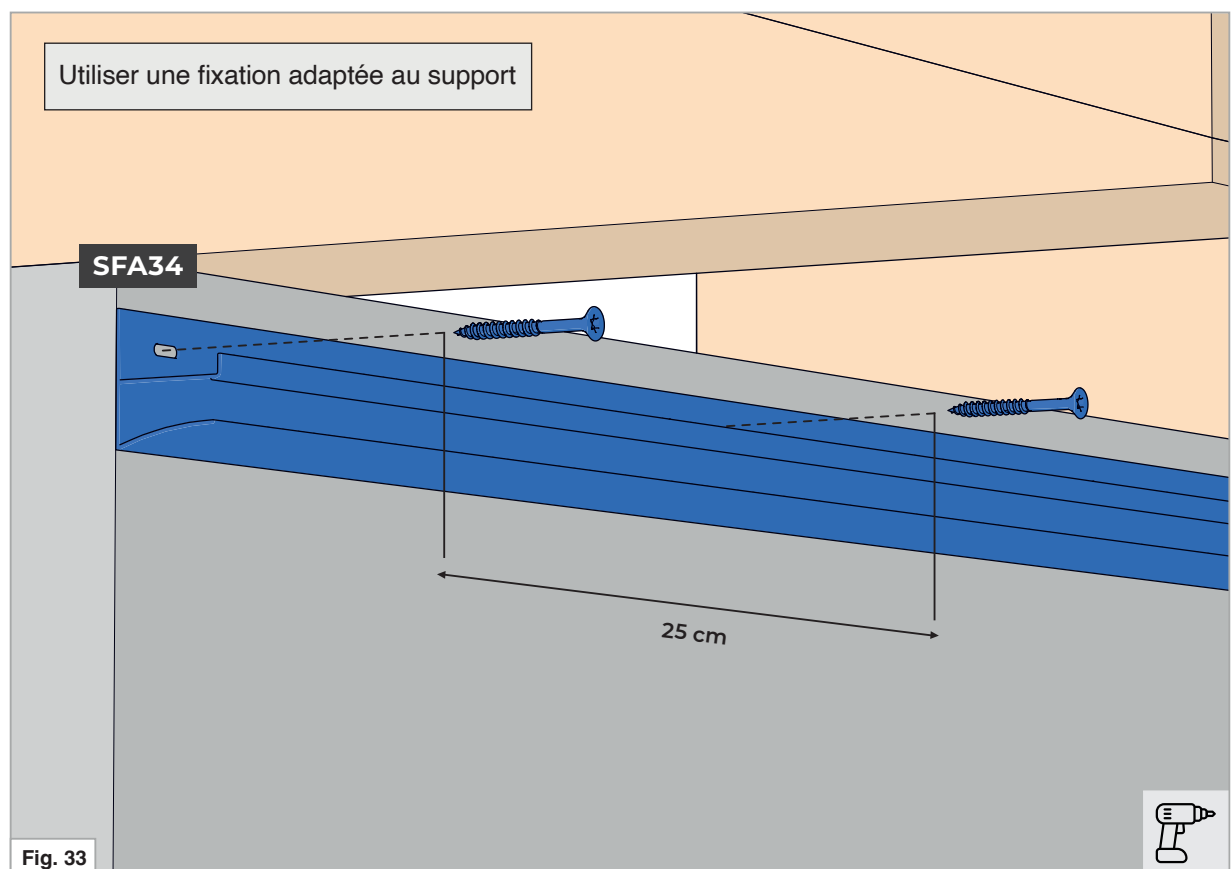


# POSE DES PROFILS DE FINITION

## FIXATION SUR LITEAUX

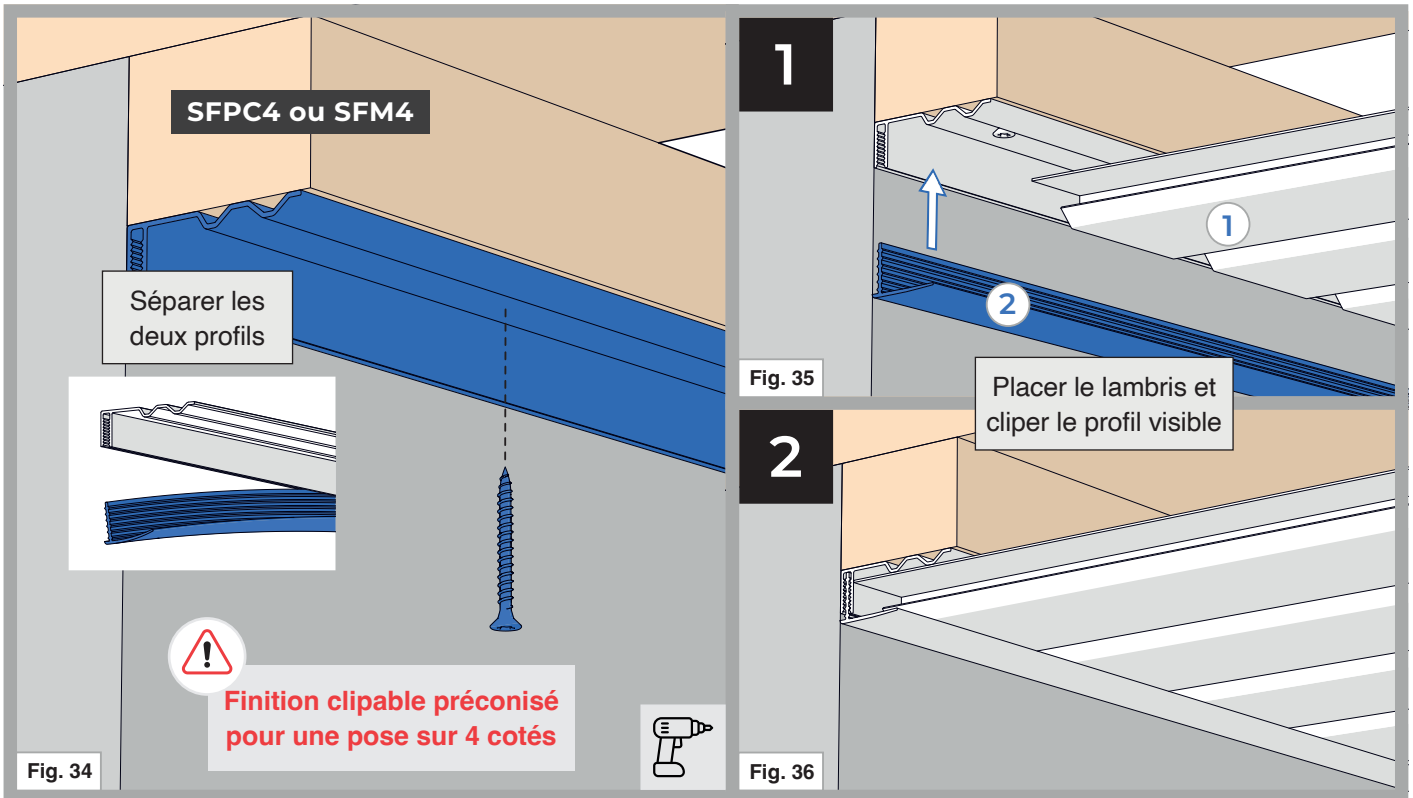


## FIXATION SUR MAÇONNERIE

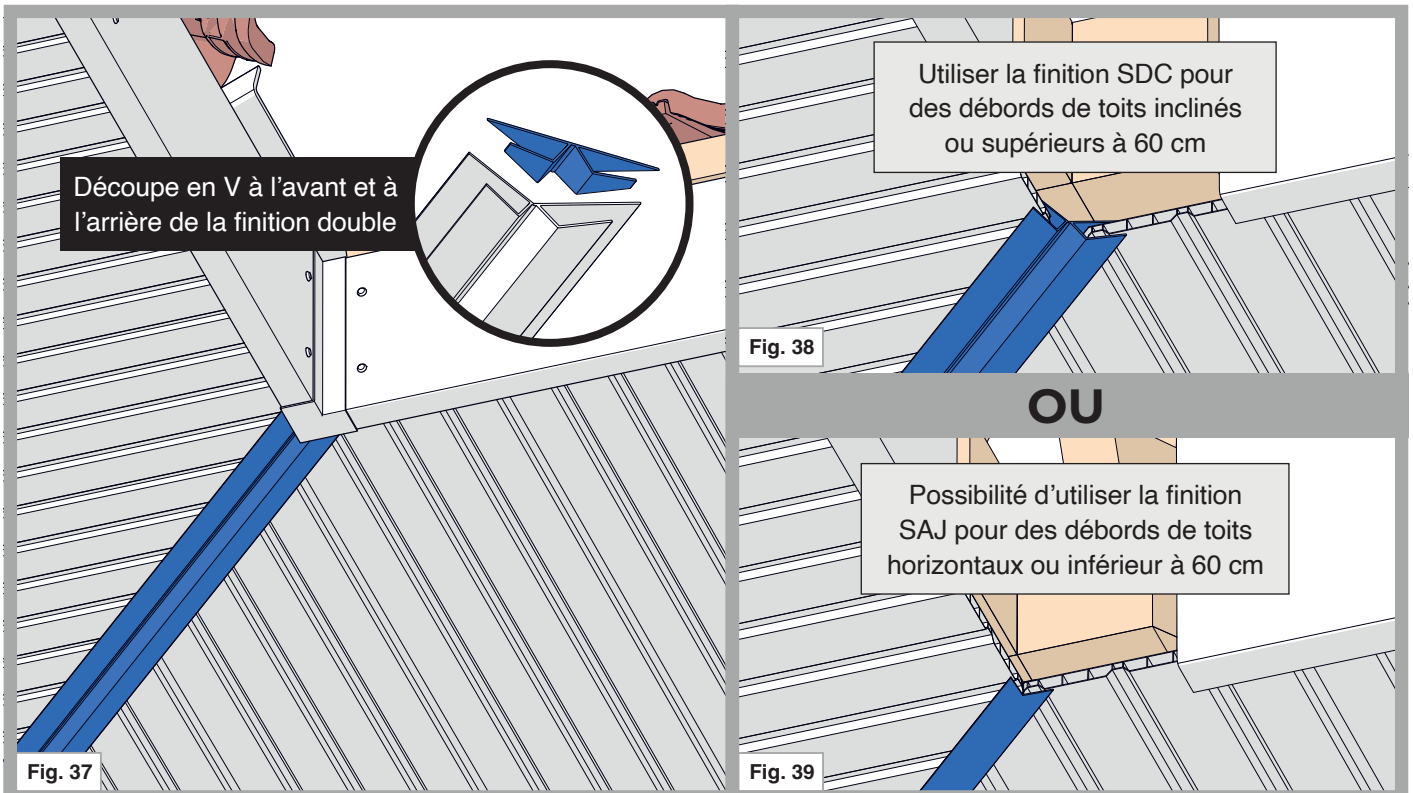


# POSE DES PROFILS DE FINITION

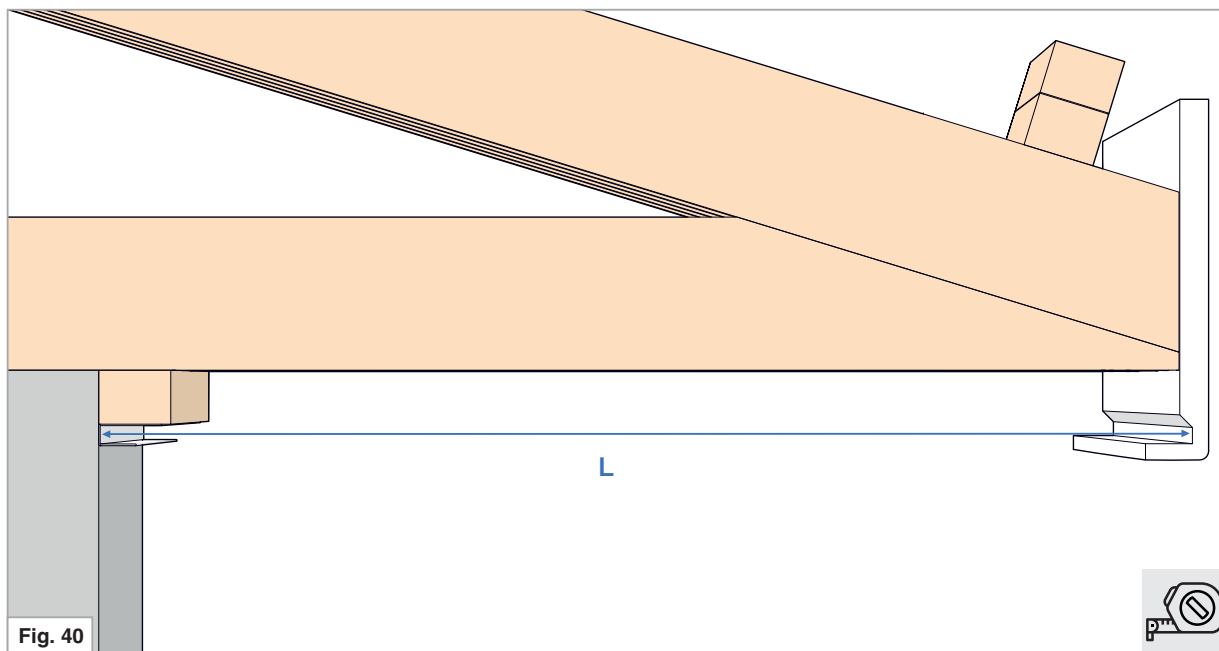
## FIXATION SUR LITEAUX AVEC LA FINITION CLIPABLE



## UTILISATION DE LA FINITION DOUBLE POUR NOUES ET ARÊTIERS

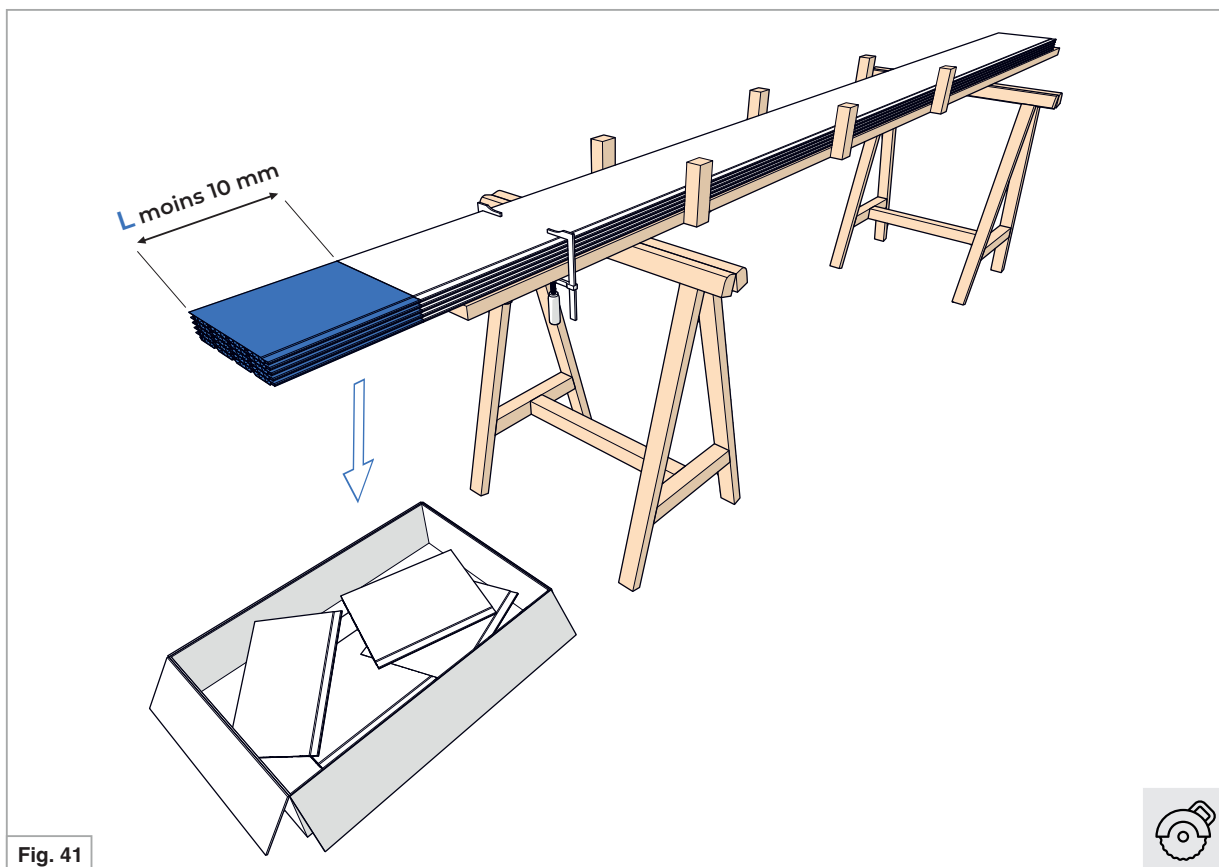


# PRÉPARATION ET MISE EN PLACE DES LAMBRIS



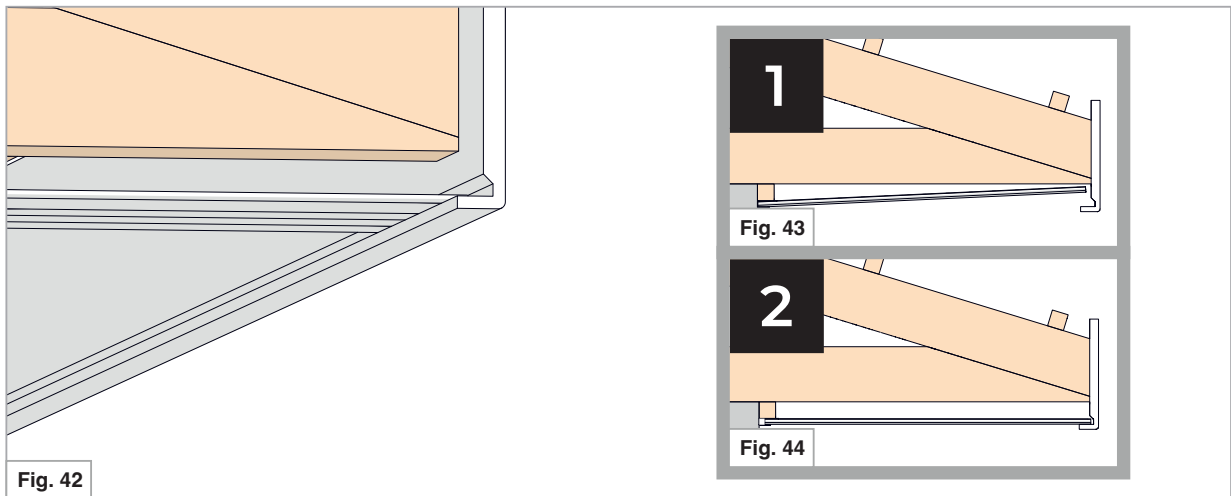
Mesurer la distance **L** entre l'intérieur de la finition et l'intérieur de la rainure de la planche

## DÉCOUPE DES LAMES

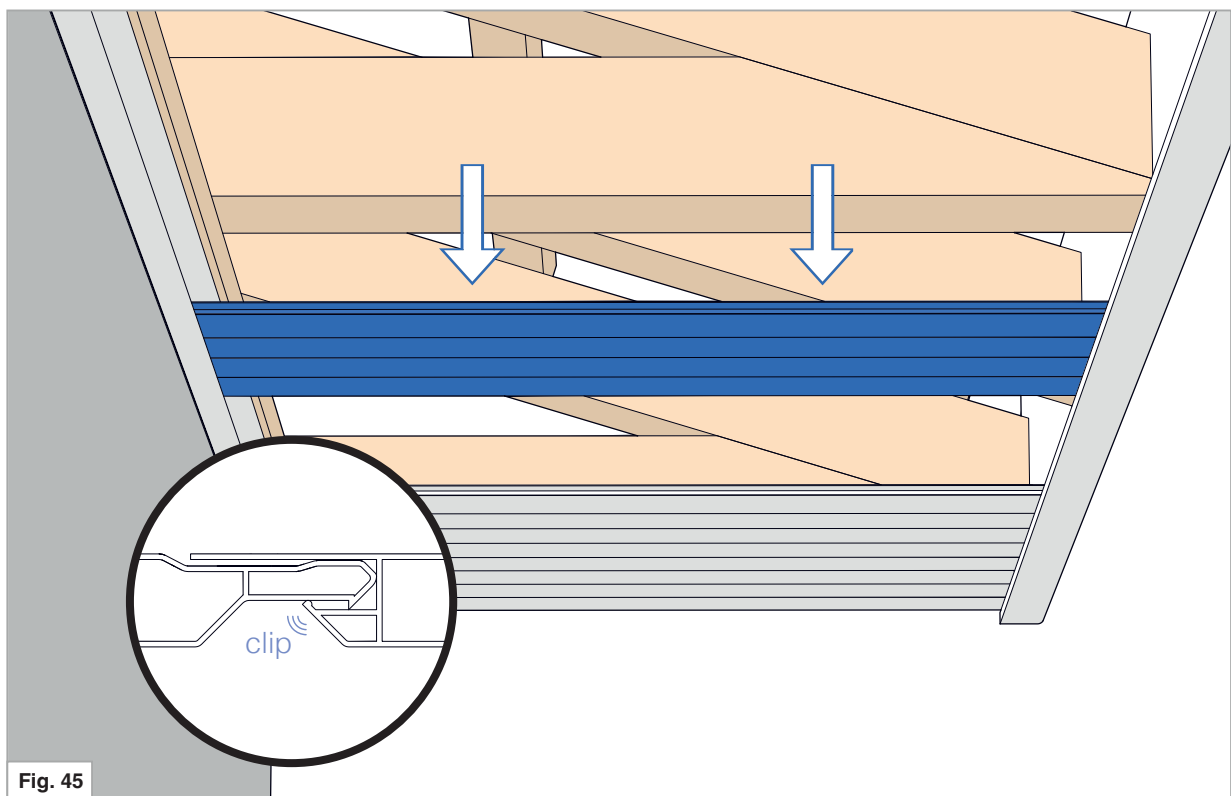


# PRÉPARATION ET MISE EN PLACE DES LAMBRIS

## INSERTION DES LAMES



## CLIPAGE DES LAMES

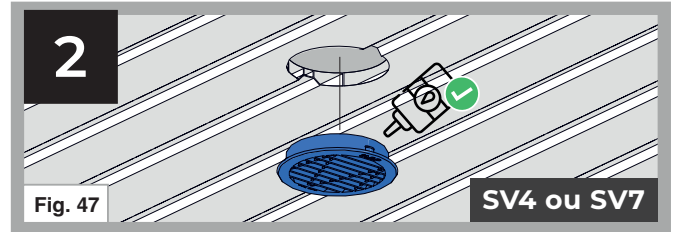
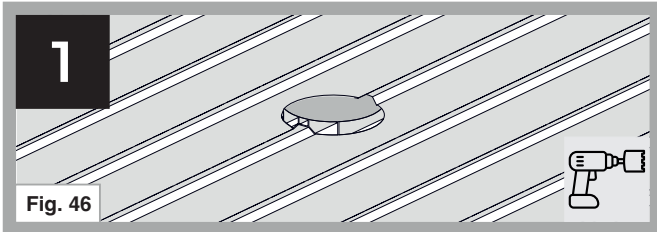


# VENTILATION

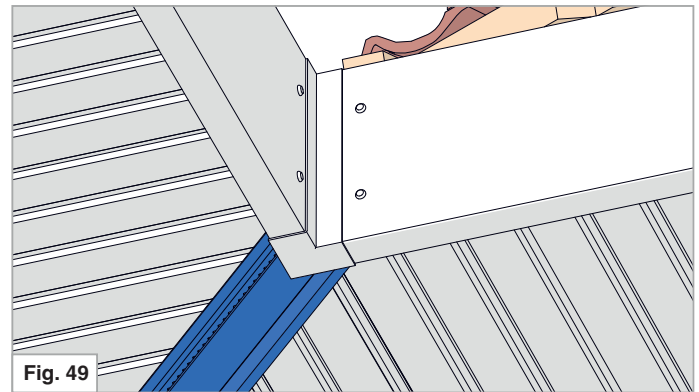


Prévoir un profil ou une grille de ventilation au minimum tous les 2,5m<sup>2</sup> de débords de toits et à moins de 50 cm de chaque extrémité de votre façade, noues ou arêtiers. Dans tous les cas prévoir au minimum 2 profils ou grilles de ventilation.

## A - POSE DES GRILLES DE VENTILATION

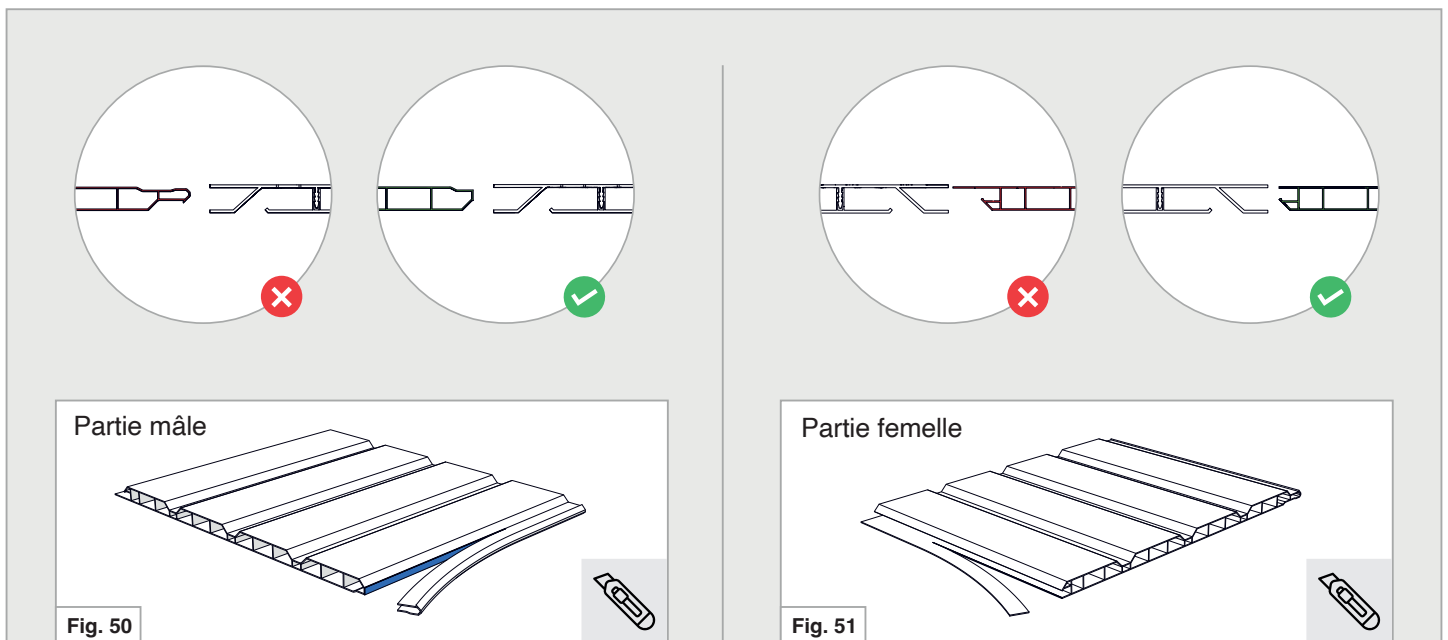


## B - POSE DES PROFILS DE VENTILATION NOUES ET ARÊTIERS



## C - POSE DES PROFILS DE VENTILATION : PARALLÈLE AU LAMBRIS

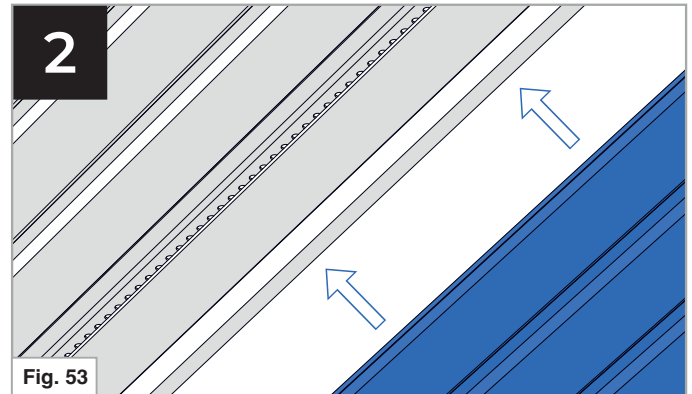
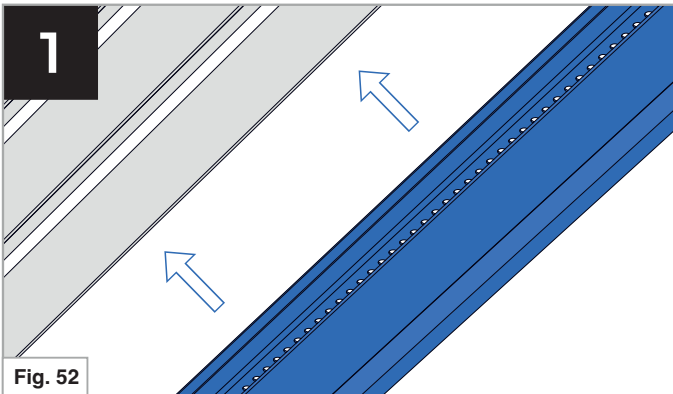
### 1. Délignement des lames de lambris



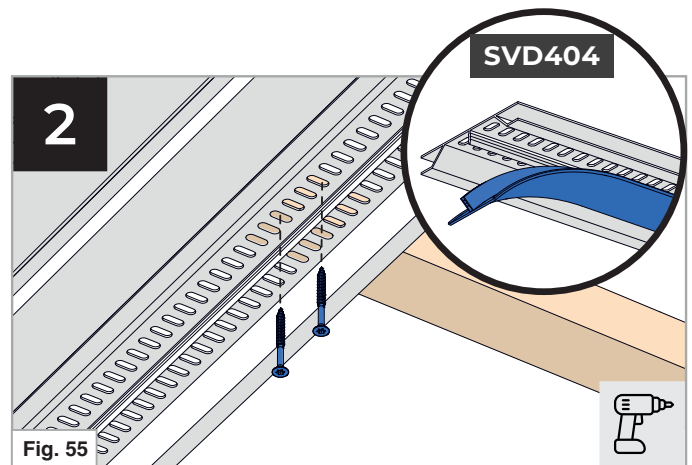
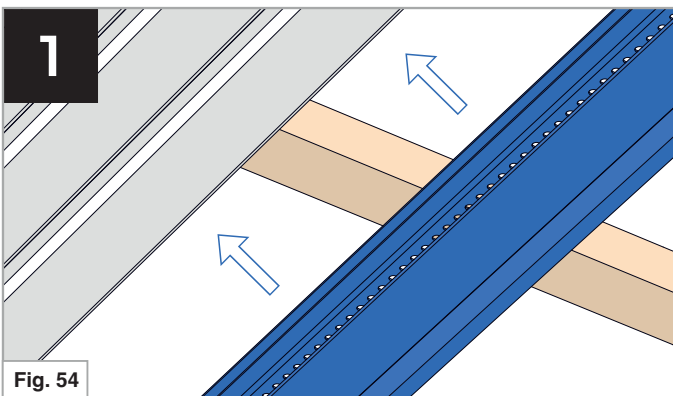
De part et d'autre du profil de ventilation, **déligner** au préalable la partie mâle du lambris d'entrée et la partie femelle du lambris de sortie (ou inversement) avant de les assembler.

# VENTILATION

## 2. Pose des profils de ventilation sur un débord de toit inférieur à 60 cm



## 3. Pose des profils de ventilation sur un débord de toit supérieur à 60 cm



Visser directement les profils de ventilation sur les liteaux sans utiliser de clip SB3A

