

# NOTICE DE POSE

**M.E.P**  
Les Matériaux d'aujourd'hui



## CHAPEAU DE VENTILATION EMBASE POUR ARDOISE CVA160AN

- *EMBASE COULEUR ARDOISE POUR UN RENDU DISCRET*
- *ADAPTATEUR 5 DIAMÈTRES RECOUPABLE*
- *MOUSTIQUAIRE INTÉGRÉE*
- *COULEUR : ANTHRACITE*



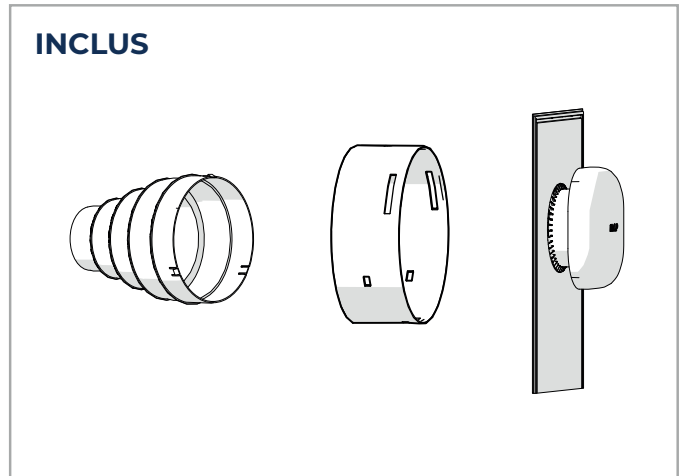
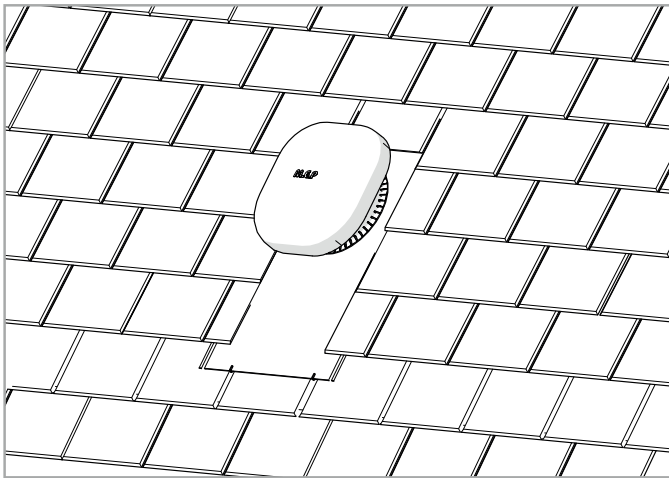
**NOTICE**  
sur [m-e-p.fr](http://m-e-p.fr)

# NOTICE DE POSE

## CHAPEAU DE VENTILATION EMBASE POUR ARDOISE CVA160AN

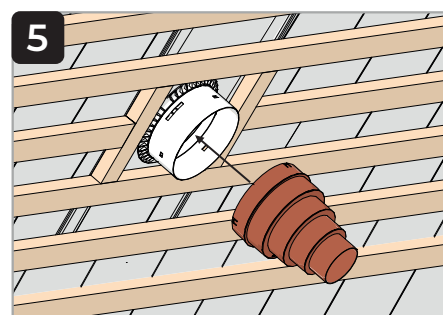
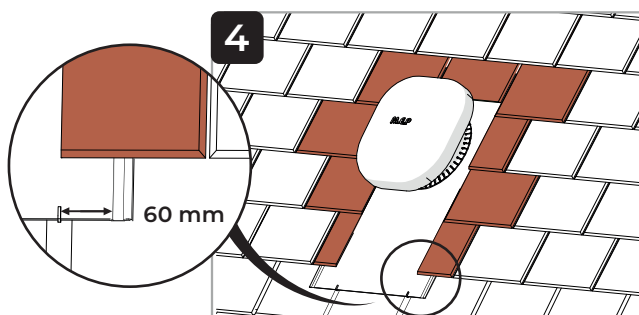
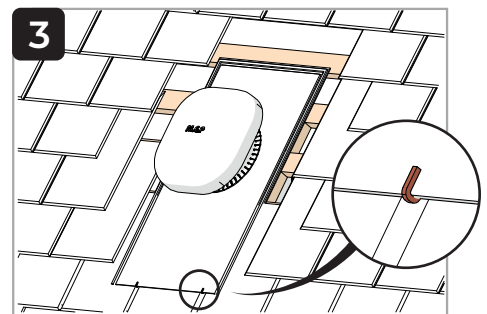
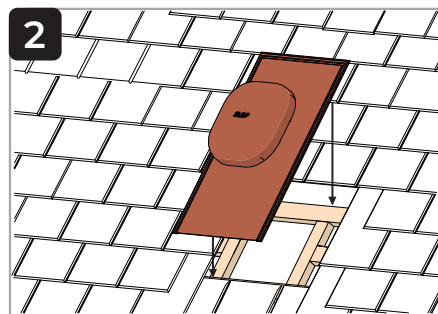
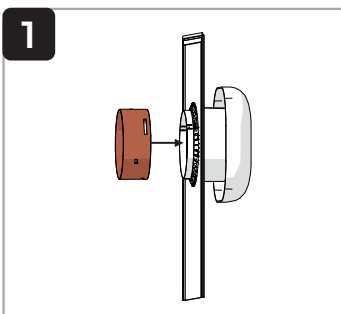
**M.E.P**

Édition Septembre 2024



### MISE EN OEUVRE

Enlever au préalable la moustiquaire pour pose sur hotte aspirante.



- 1** Clipser la bague et le chapeau. Le clip du chapeau doit se positionner dans le logement le plus large de la bague.
- 2** Poser l'ensemble du chapeau, partie non rainurée vers le bas.
- 3** Poser les crochets.
- 4** Couper les ardoises, elles doivent recouvrir la plaque du chapeau de 60mm. Ne pas recouvrir le bas de la plaque du chapeau.
- 5** Couper le réducteur au diamètre du conduit choisi. Pour l'installer, insérer par le dessous puis tourner jusqu'à entendre un « clic ». Vérifier qu'il soit bien fixé.