

NOTICE DE POSE

M.E.P
Les Matériaux d'aujourd'hui



BARDAGE PVC ISOCEL®

- *COMPATIBLE AVEC UNE ISOLATION PAR L'EXTÉRIEUR*
- *SYSTÈME DE FIXATION ENTIÈREMENT DISSIMULÉ*
- *POSE HORIZONTALE OU VERTICALE*
- *FABRIQUÉ EN FRANCE*
- *LAVABLE À L'EAU SAVONNEUSE*



NOTICE
sur m-e-p.fr


**FABRIQUÉ
EN FRANCE**

SOMMAIRE

P3. Introduction et généralités

P5. Pose de l'ossature bois

P6. Pose horizontale

- P7 : Pose des fonds communs pour finition angle extérieur / intérieur
- P8 : Pose des accessoires de départ et fin
- P9 : Encadrement d'ouverture bas de tableau et sous appui
- P10 : Encadrement d'ouverture haut de tableau
- P11 : Pose des lames de bardage
 - P11 : Préambule à la pose
 - P12 : Avec Jonction ISO-JVB / JC
 - P13 : Avec agrafes ISO-AI / AB
 - P14 : Cas particuliers
 - P15 : Contour d'ouverture
- P16 : Clippage des profils de finitions et d'angles
- P17 : Clippage des profils de finitions
 - P17 : Pour ouverture sans habillage de tableau
 - P18 : Pour ouverture avec habillage de tableau

P19. Pose verticale

- P19 : Pose des accessoires de départ et fin
- P20 : Pose des fonds communs pour finition angle extérieur / intérieur
- P21 : Pose des lames de bardage et jonction
- P22 : Clippage des profils de finitions et d'angles

P23. Réparation

INTRODUCTION ET GÉNÉRALITÉS

AVERTISSEMENT

- Utiliser uniquement nos accessoires de bardages afin de conserver notre garantie.
- Tous nos profils sont fabriqués à partir de lots de matières. En cas de rajout de livraison, une différence de teinte peut être constatée (si vous souhaitez agrandir votre chantier ou s'il vous manque quelques profils).

MISE EN ŒUVRE

- Le bardage se pose sans difficulté particulière, moyennant un calepinage des éléments et profilés, et le respect des conditions de pose selon le DTU 41.2.
- Sur demande de l'artisan ou de l'entreprise de pose, la société M.E.P apporte son assistance technique au cours des travaux de mise en œuvre.

FOURNITURE

- La société MEP ne pose pas elle-même, elle distribue et livre des éléments de bardage auprès de ses clients.
- Tous les autres éléments sont directement approvisionnés par le poseur, en conformité avec les préconisations de la notice de pose ISOCEL.

DURABILITÉ

- L'exposition permanente aux U.V de nos produits favorise une décoloration naturelle plus ou moins rapide et les zones d'ombre occasionnées par les avant-toits, volets, objets, etc., peuvent provoquer une différence de coloris avec les zones exposées. Cet effet est accentué lorsque les teintes sont vives ou foncées.

CONDITIONS DE POSE

- La pose des lames est recommandée lorsque la température ambiante est comprise entre +5°C et +25°C.

STOCKAGE

- Les lames sont livrées sous emballage plastique et doivent être stockées sur une aire horizontale, à l'abri de la lumière extérieure jusqu'au montage de celles-ci.
- Ne pas les empiler sur une hauteur supérieure à 1m. Ne rien poser sur une palette ouverte.

ENTRETIEN

- Le bardage PVC ne demande pas d'entretien particulier. En cas de salissures, nettoyer avec une éponge et de l'eau savonneuse. Ne pas utiliser de produits agressifs ou de tampons abrasifs. Cf. fiche d'entretien.

CONSEIL

- Ne vous servez pas des chutes plus de 2 fois consécutives.

OUTILS NÉCESSAIRE



PERCEUSE
VISSEUSE



SCIE CIRCULAIRE
(LAME À DENTURE FINE)



COLLE PVC



MÈTRE



DISQUEUSE
(DISQUE DIAMANT)

PICTOGRAMMES



TRANSLATER



CORRECT



INCORRECT



JETER



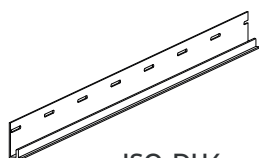
ASTUCE

BARDAGE

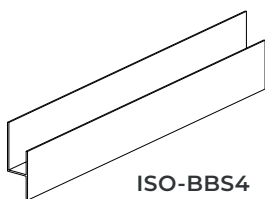


ACCESSOIRES

Profils de départ



ISO-DH4
Départ bas
(pose horizontale)



ISO-BBS4
Départ bas
(pose verticale)

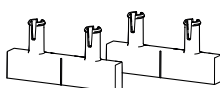


GAR
Grille anti-rongeurs

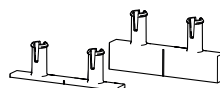
Accessoires et profil de jonction



ISO-JVB ou ISO-JC
Jonction veiné
ou crépie

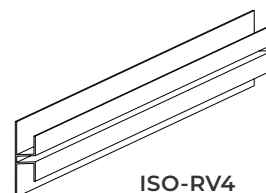


ISO-AI



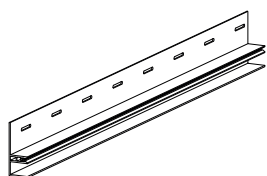
ISO-AB

Set d'agrafes pour jonctions



ISO-RV4
Raccord vertical

Profils de finition



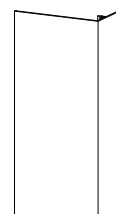
ISO-EF3
Fond commun



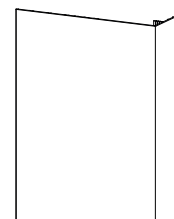
BRF3
Finition d'extrémité



BRA3
Couvercle d'angle
5 cm

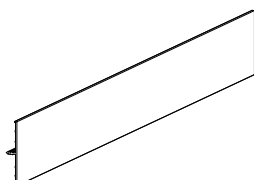


BRC3
Couvercle d'angle
9 cm

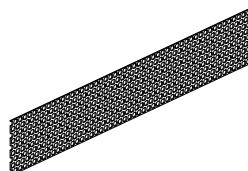


BRL3
Couvercle d'angle
15 cm

Fixations



BRP4
Raccord plat



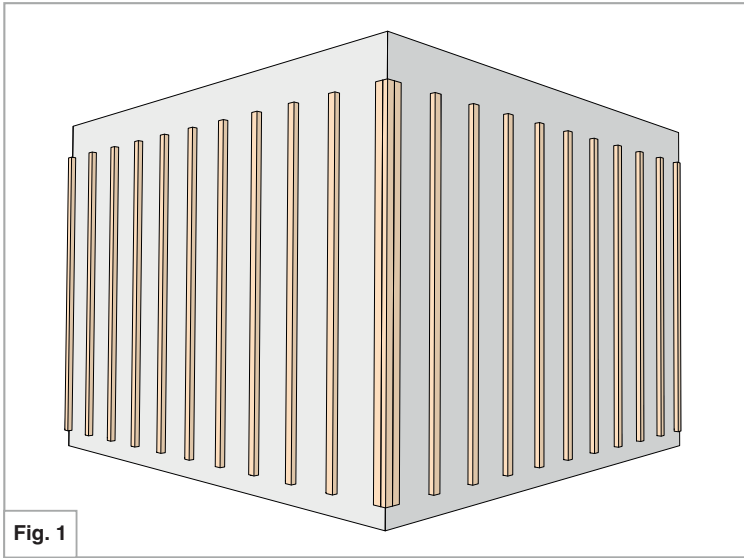
GARP
Grille de ventilation



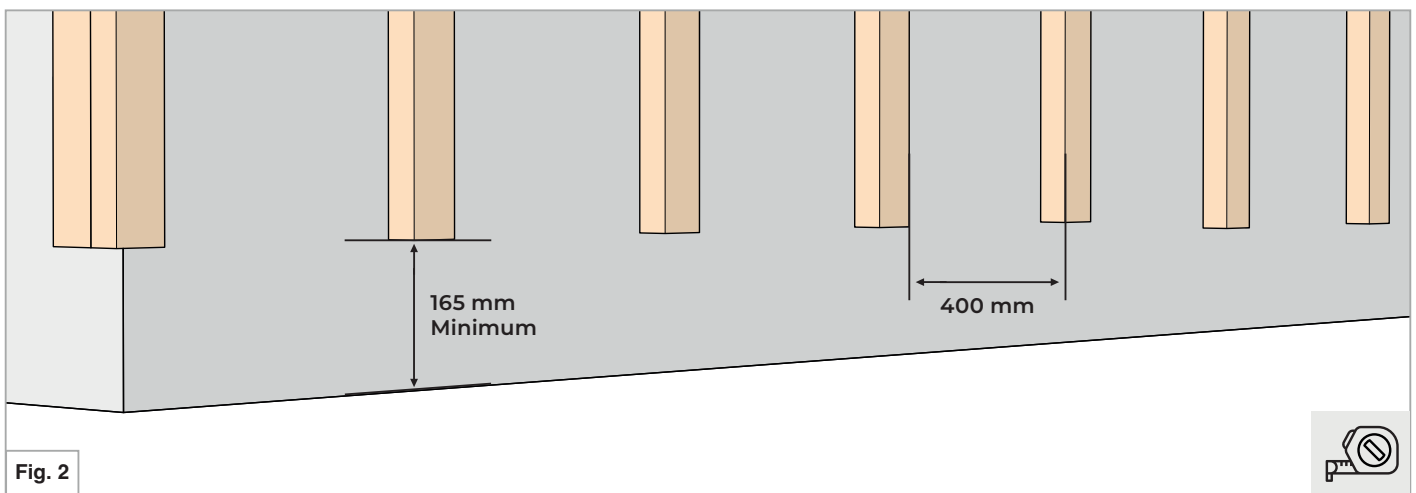
RVITT 440
Vis Inox

POSE DE L'OSSATURE BOIS

OSSATURE

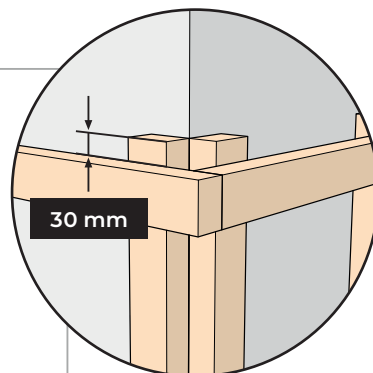
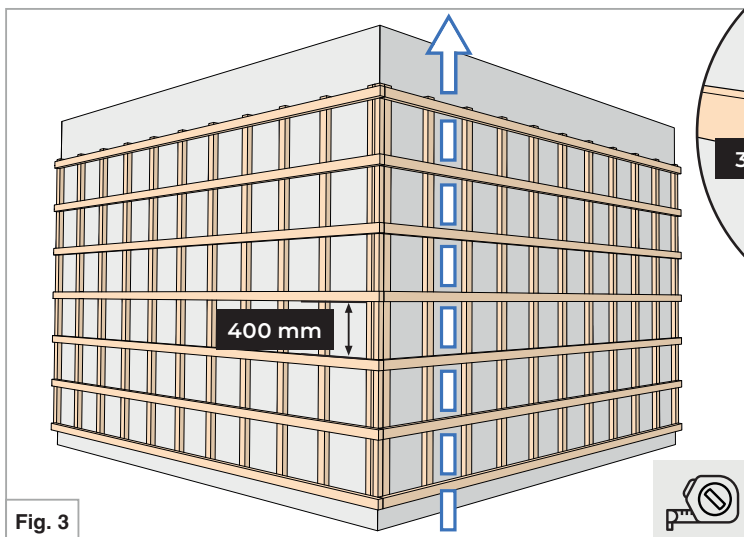


Prévoir une ossature sur la façade à habiller, perpendiculaire aux lames.
Choisir ses tasseaux de façon à laisser une lame d'air de 37 mm minimum.



Prévoir un entraxe de 400 mm entre chaque tasseau.

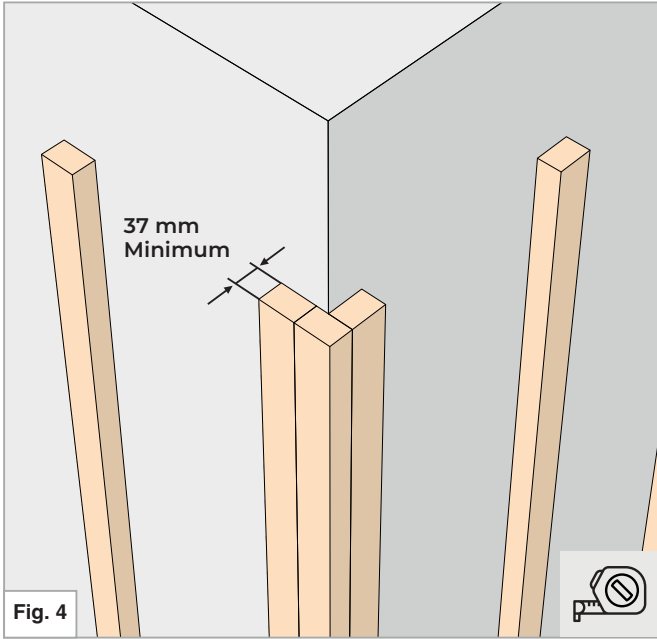
POUR UNE POSE VERTICALE



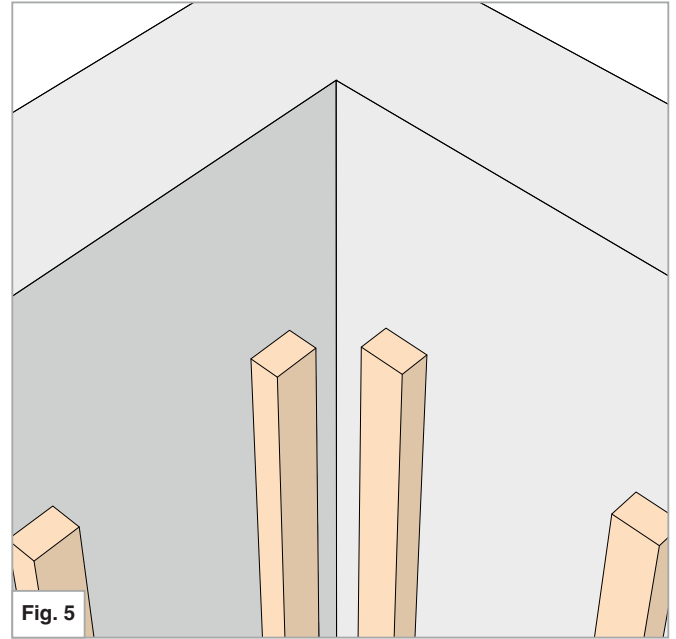
Pour une pose de bardage verticale rajouter un réseau de tasseaux horizontalement en superposition des tasseaux verticaux, afin d'avoir une lame d'air.

POSE DE L'OSSATURE BOIS

PRÉPARATION DES ANGLES PERMETTANT LA FIXATION DES FONDS COMMUN (ISO-EF3)

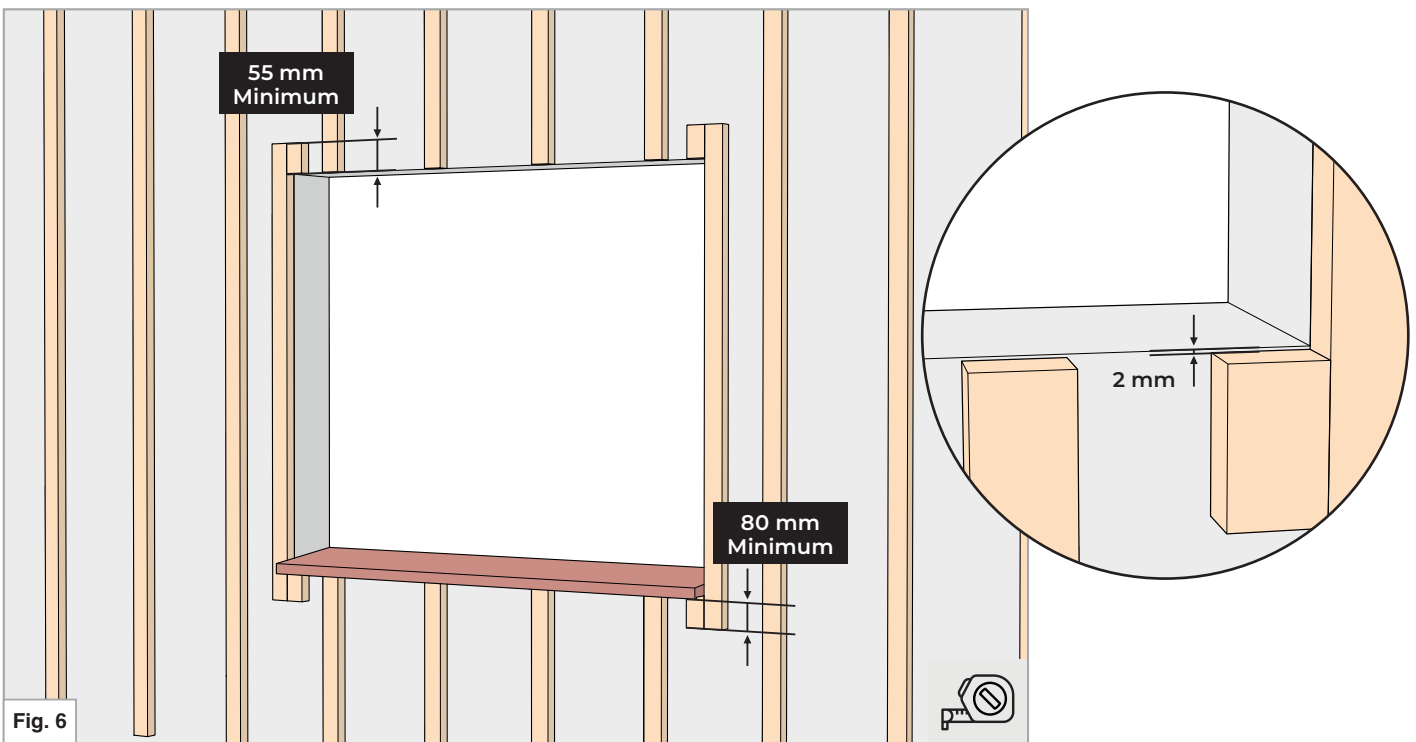


Angle extérieur



Angle intérieur

LITEAUNAGE D'UNE OUVERTURE

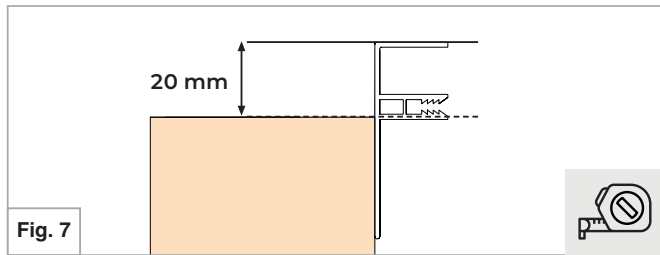


Il doit y avoir un espace de 2 mm entre les tasseaux et le débord de fenêtre

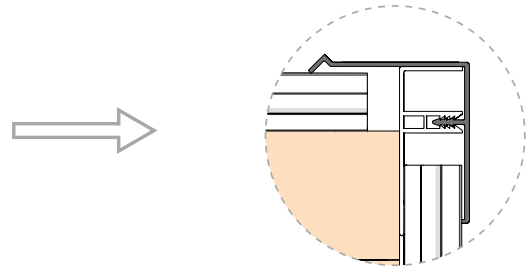
POSE DES FONDS COMMUNS POUR FINITION ANGLE EXTÉRIEUR / INTÉRIEUR

POSE HORIZONTALE

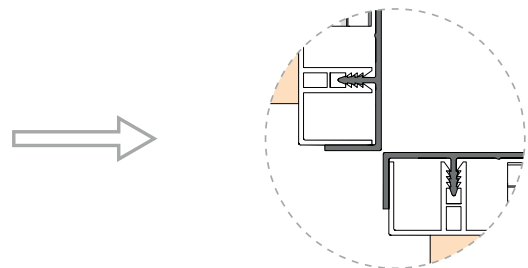
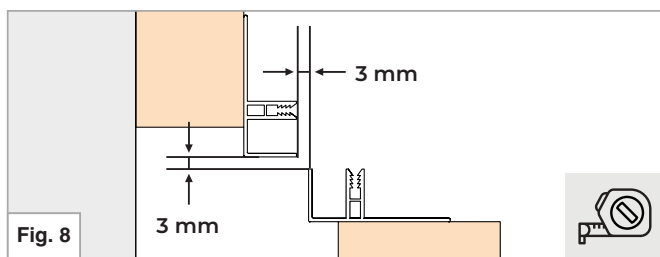
ISO-EF3 POUR ANGLE EXTÉRIEUR



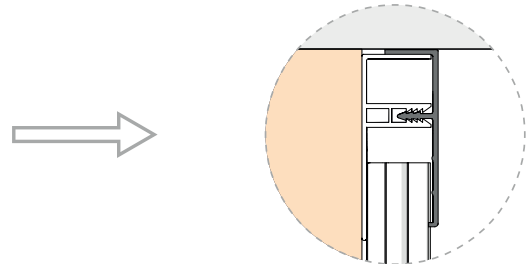
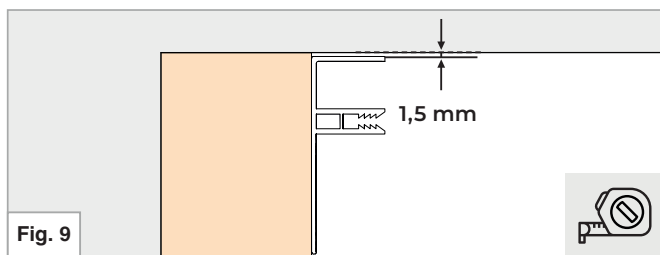
RENDU AVEC FINITIONS



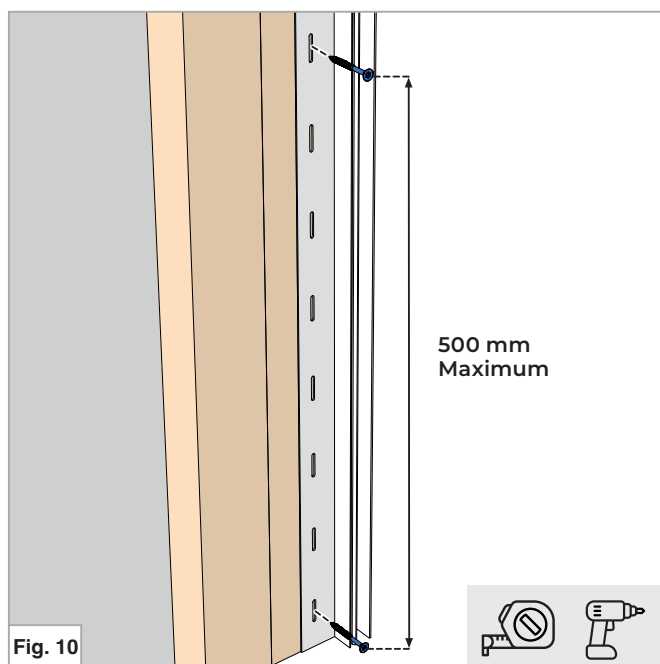
ISO-EF3 POUR ANGLE INTÉRIEUR



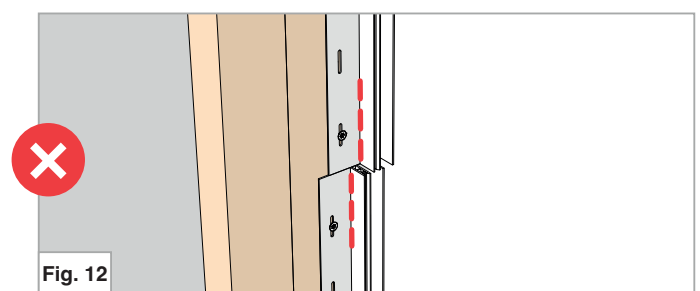
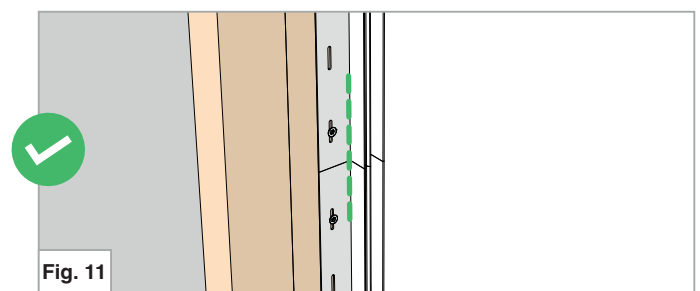
ISO-EF3 CONTRE UN MUR



ENTRAXE DE FIXATION À RESPECTER



IMPORTANT : BIEN ALIGNER LES ISO-EF3

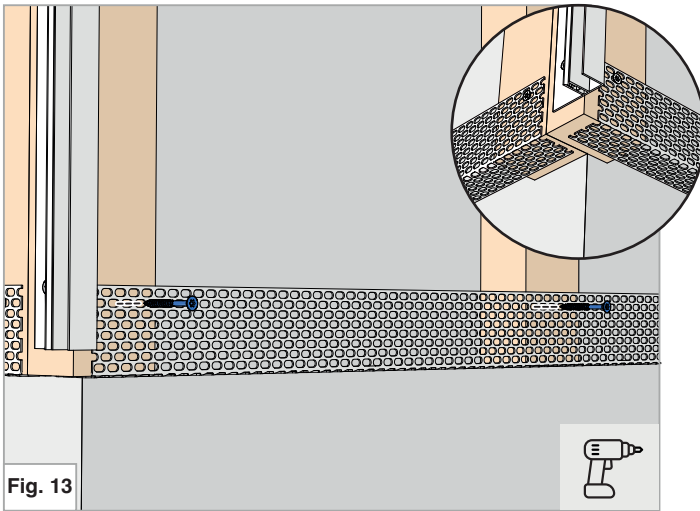


Fixer les ISO-EF3 verticaux avec une entraxe de vis de 500 mm maximum.

POSE DES ACCESSOIRES DE DÉPART ET DE FIN

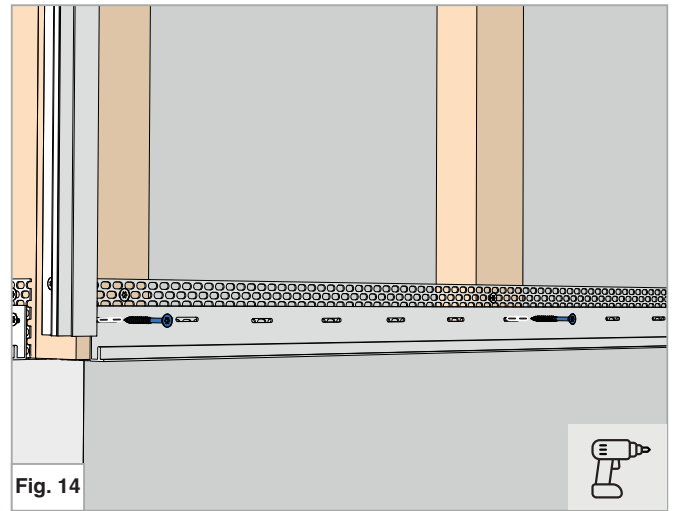
POSE HORIZONTALE

POSE DE LA GRILLE ANTI-RONGEUR GAR



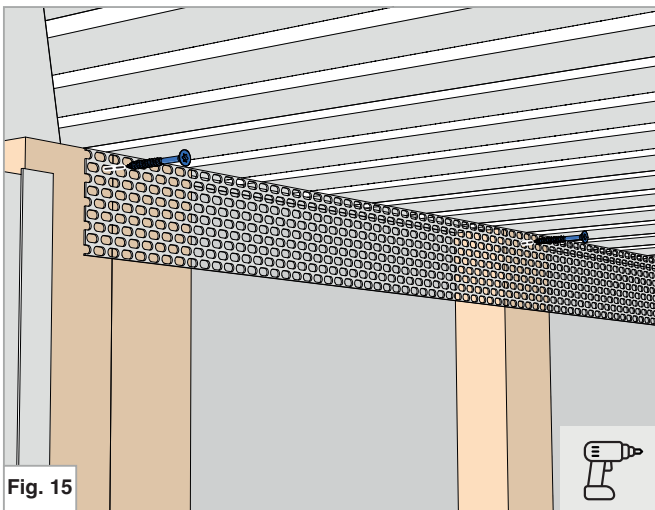
Installer la grille anti-rongeur GAR en partie basse en utilisant une vis par tasseau.

POSE DU DÉPART ISO-DH4



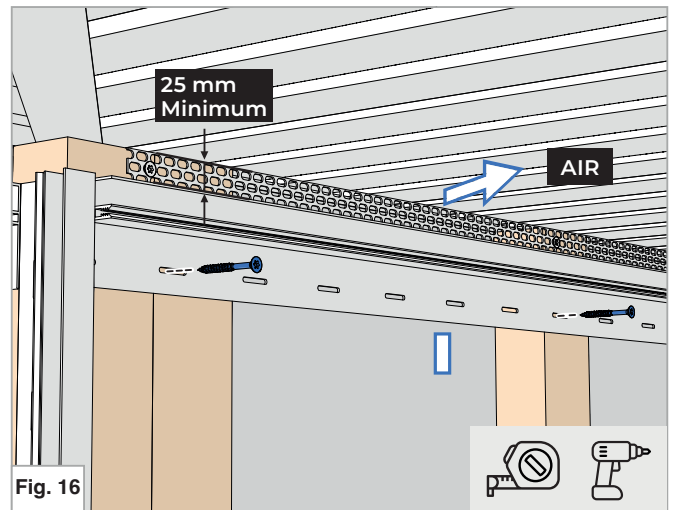
Poser le départ bas ISO-DH4 avec une vis par tasseau.

INSTALLATION DE LA GRILLE GARP



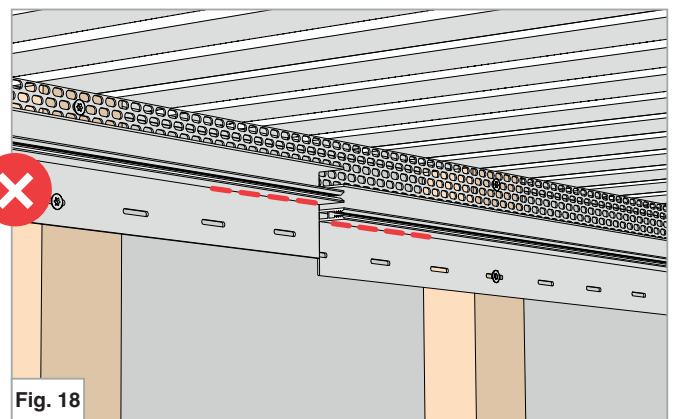
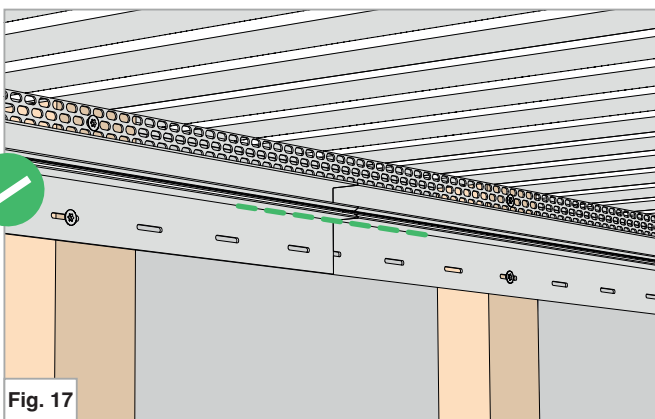
Installer la grille GARP en partie haute en utilisant une vis par tasseau.

FIXATION DU FOND COMMUN ISO-EF3



Fixer le fond commun ISO-EF3 en partie haute avec une vis par tasseau, laisser 25 mm minimum pour la ventilation.

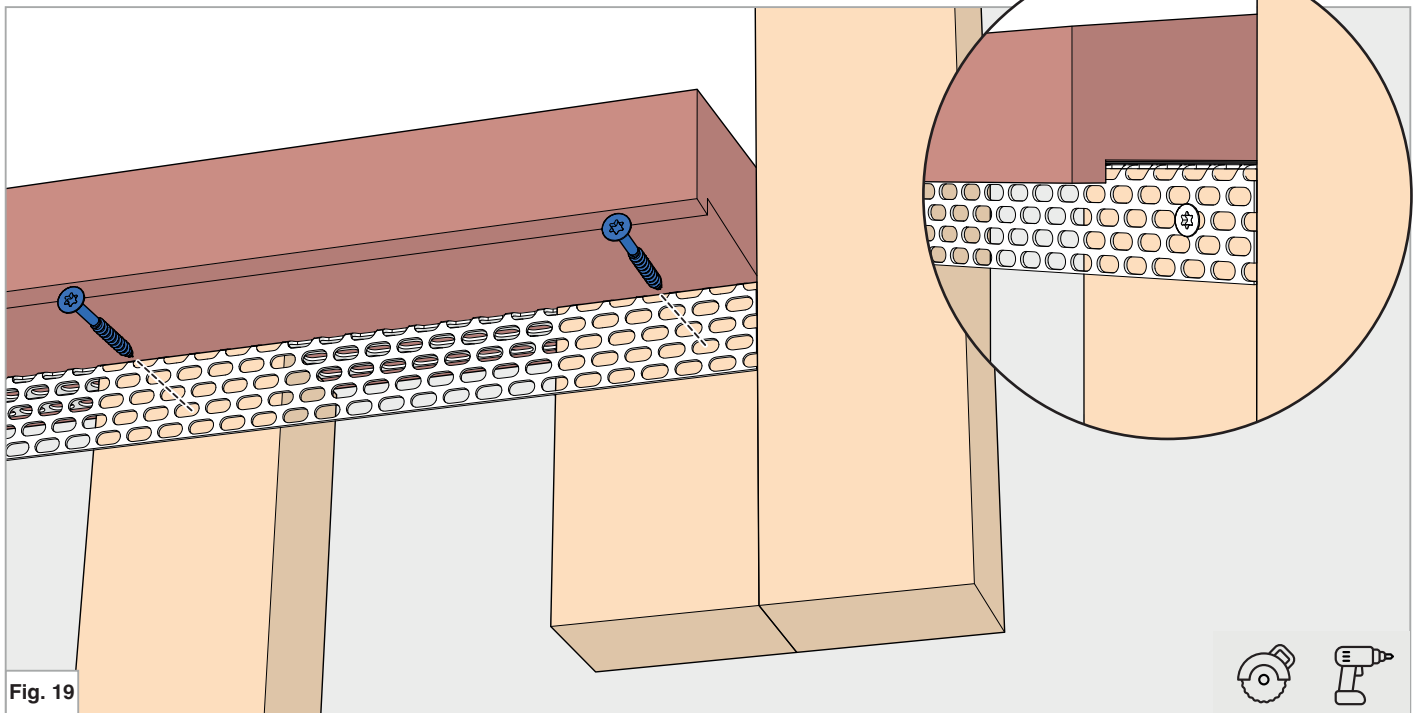
IMPORTANT : BIEN ALIGNER LES ISO-EF3



ENCADREMENT D'OUVERTURE BAS DE TABLEAU ET SOUS APPUI

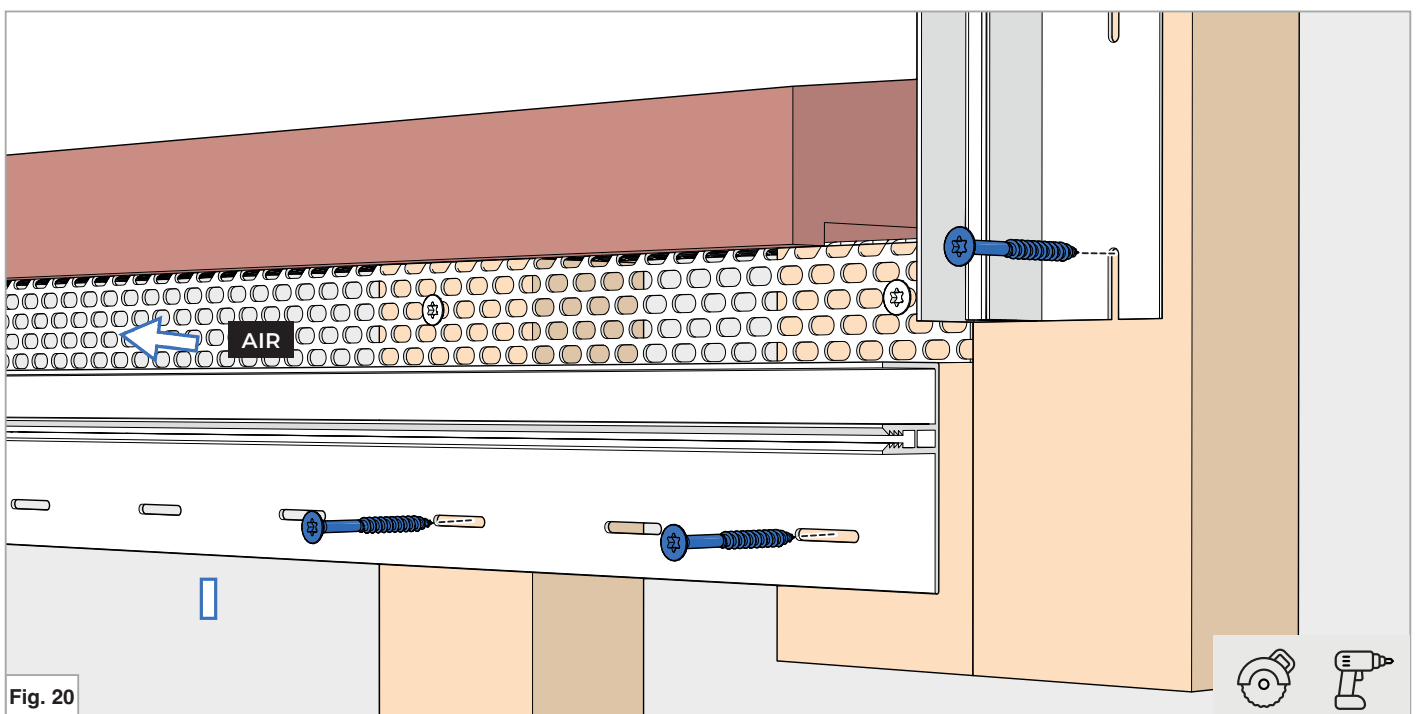
POSE HORIZONTALE

POSE DE LA GAR27



Fixer la GAR27 en la faisant passer entre le tasseau et le débord de fenêtre.

POSE DES ISO-EF3

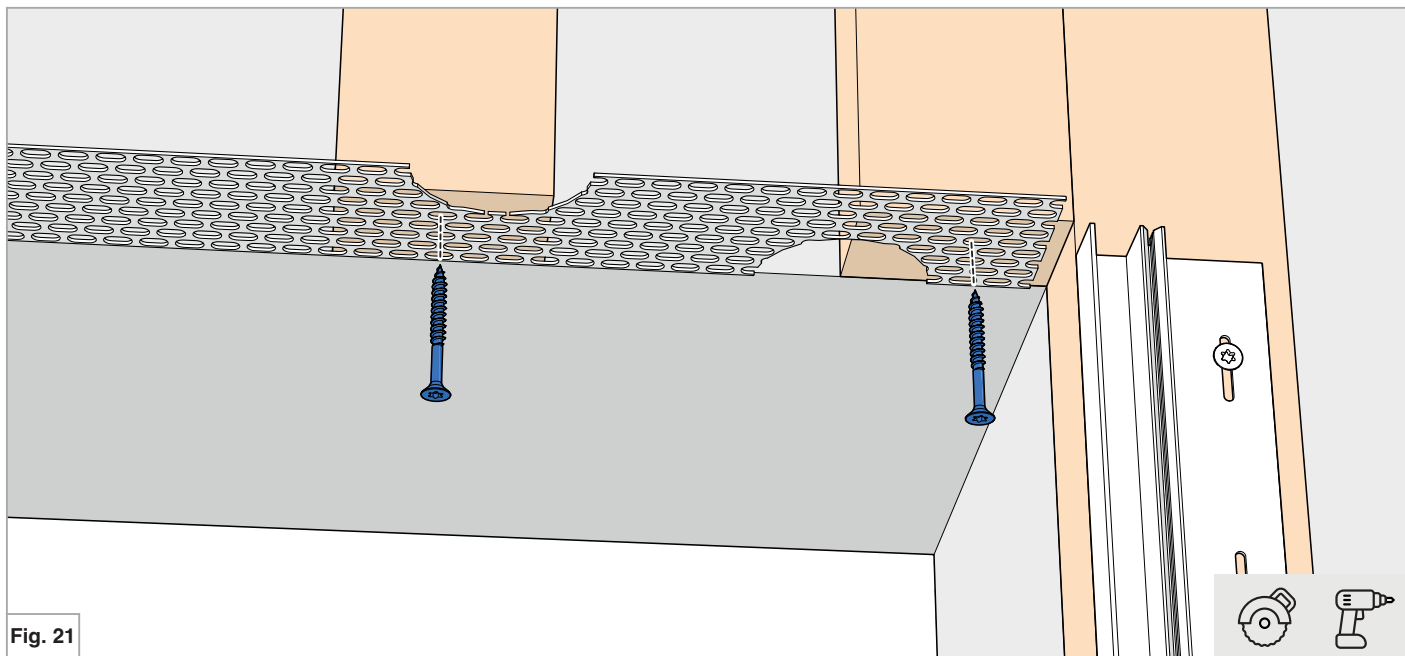


Fixer l'ISO-EF3 horizontale avec une vis par tasseau. Il doit être en appui contre la grille de ventilation. Pour les ISO-EF3 verticaux les visser avec une vis tous les 500 mm et une vis à chaque extrémité.

ENCADREMENT D'OUVERTURE HAUT DE TABLEAU

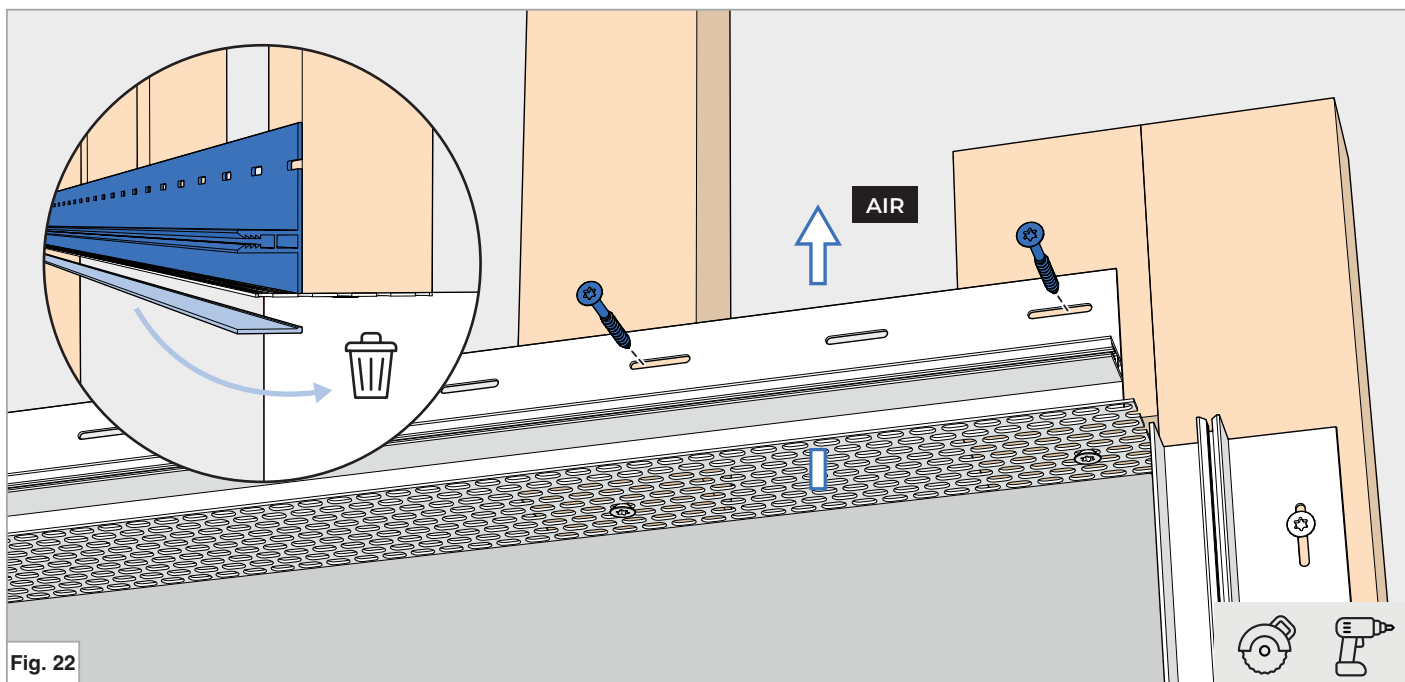
POSE HORIZONTALE

POSE DE LA GARP



Installer la GARP sous les tasseaux en s'alignant à la maçonnerie.
Puis visser avec une vis par tasseau.

POSE DES ISO-EF



Délimiter le retour de l'ISO-EF3 comme ci-dessus.
Poser l'ISO-EF en l'alignant à la GARP, puis le fixer avec une vis par tasseau.

POSE DES LAMES DE BARDAGE

PRÉAMBULE À LA POSE

POSE HORIZONTALE

CONSEIL DE POSE

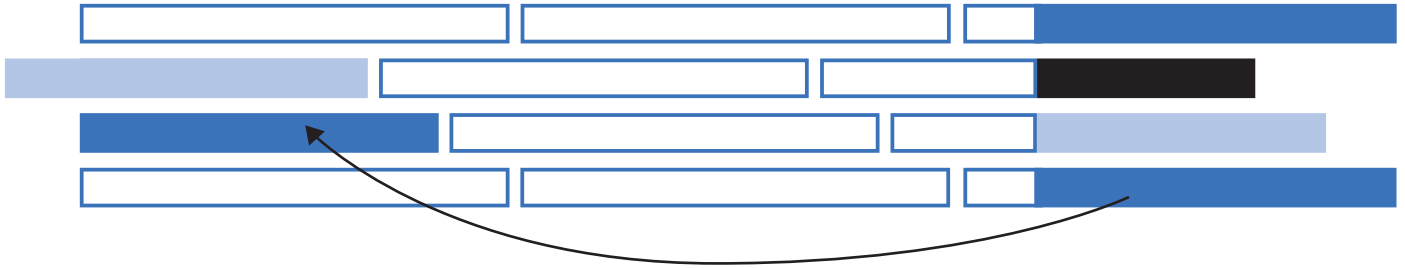


Fig. 23

Pour éviter d'avoir un effet escalier trop accentué avec les jonctions, suivre le schéma ci-dessus

IMPORTANT : NE PAS SUPERPOSER DEUX JONCTIONS DANS LE MÊME ÉCARTEMENT ENTRE TASSEaux.

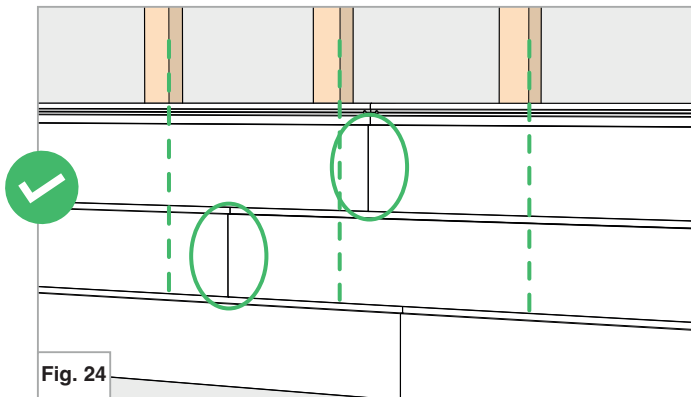


Fig. 24

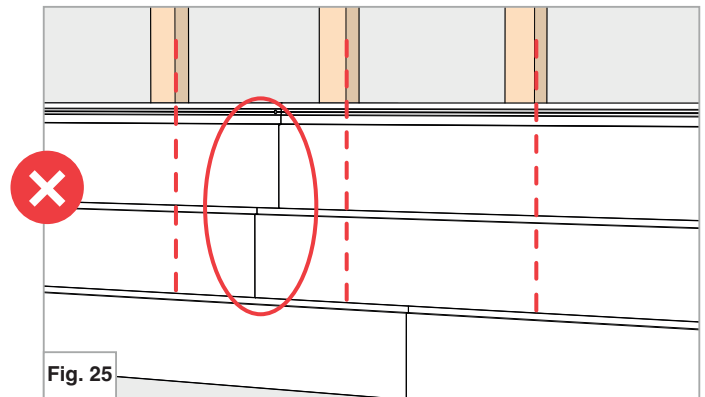


Fig. 25

IMPORTANT : NE PAS FAIRE DE JONCTION ENTRE LES LAMES AU NIVEAU HAUT ET BAS DE L'OUVERTURE.

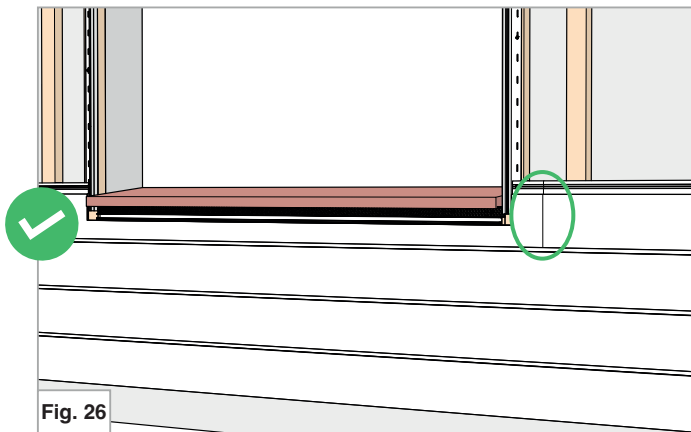


Fig. 26

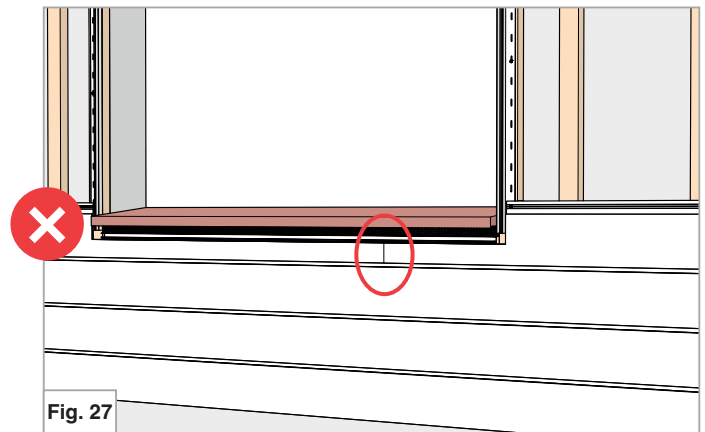
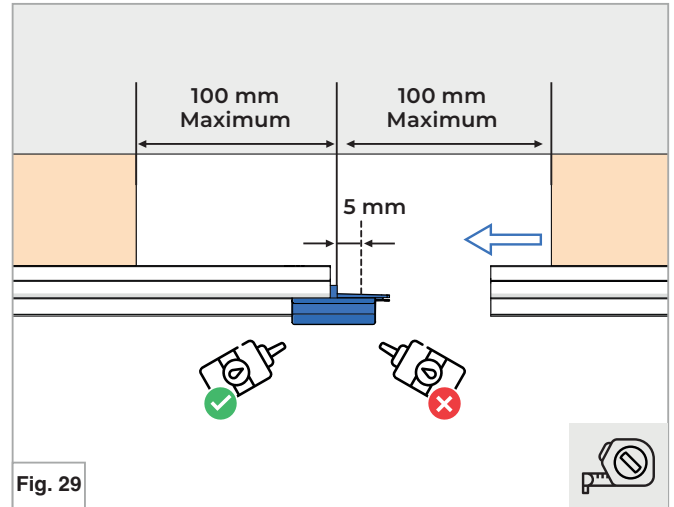
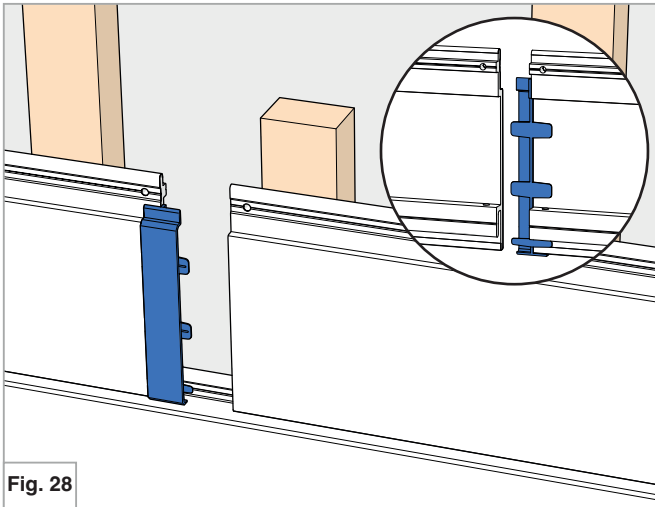


Fig. 27

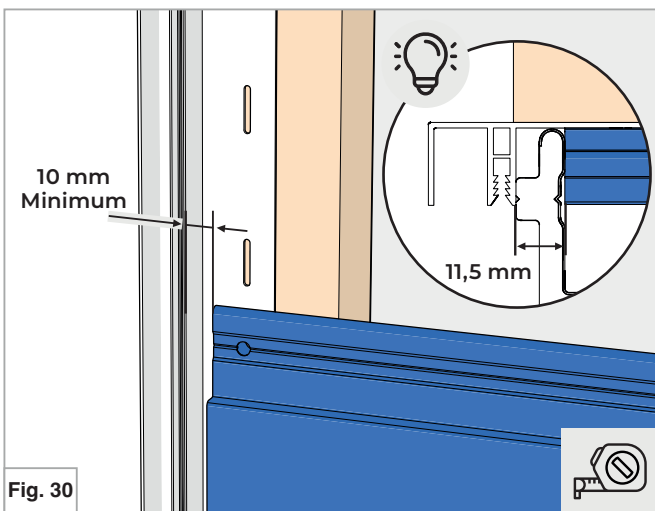
POSE DES LAMES DE BARDAGES

AVEC JONCTION ISO-JVB / JC

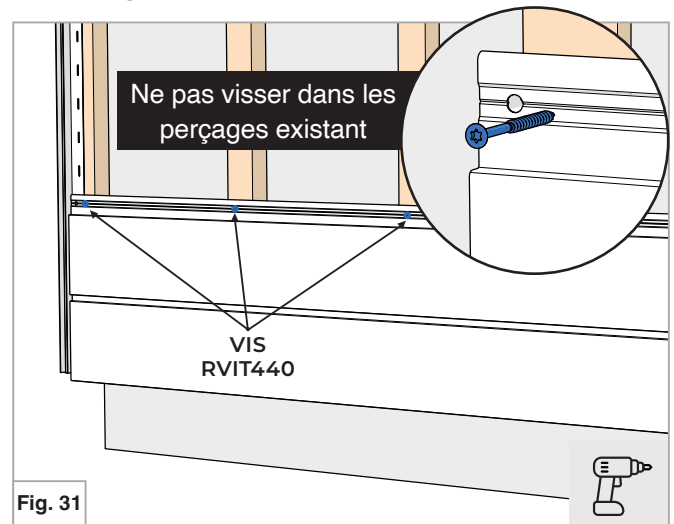
POSE HORIZONTALE




DILATATION

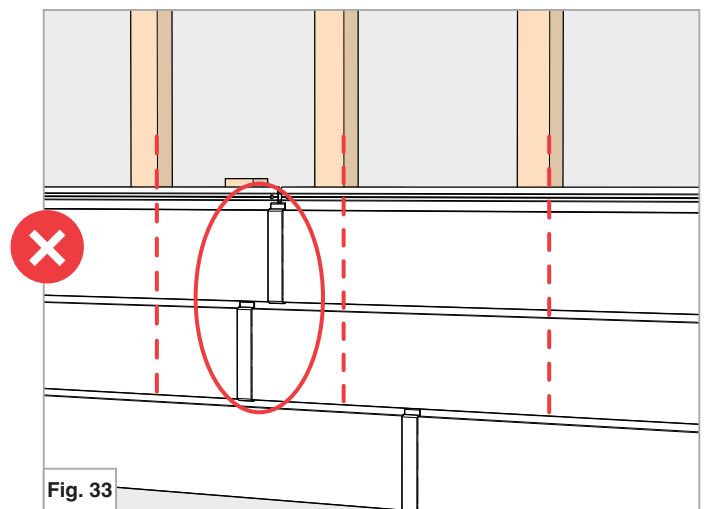
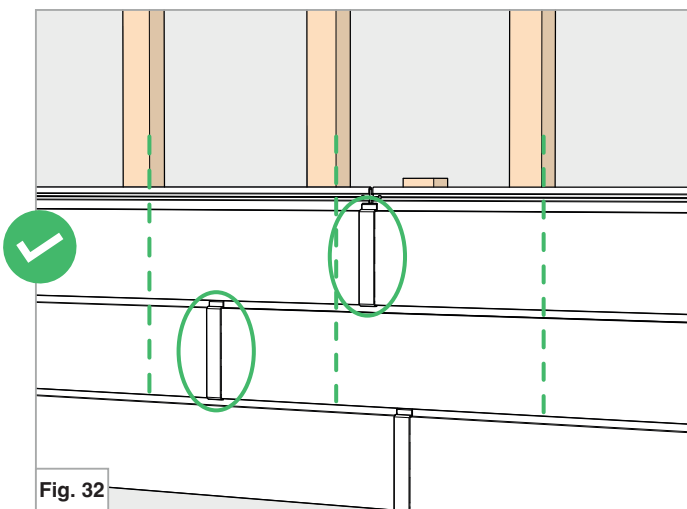


FIXATION



 Possibilité de se servir d'un morceau de lame pour respecter la côte minimale

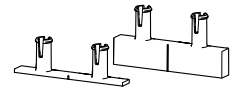
RAPPEL : NE PAS SUPERPOSER DEUX JONCTIONS DANS LE MÊME ÉCARTEMENT ENTRE TASSEaux.



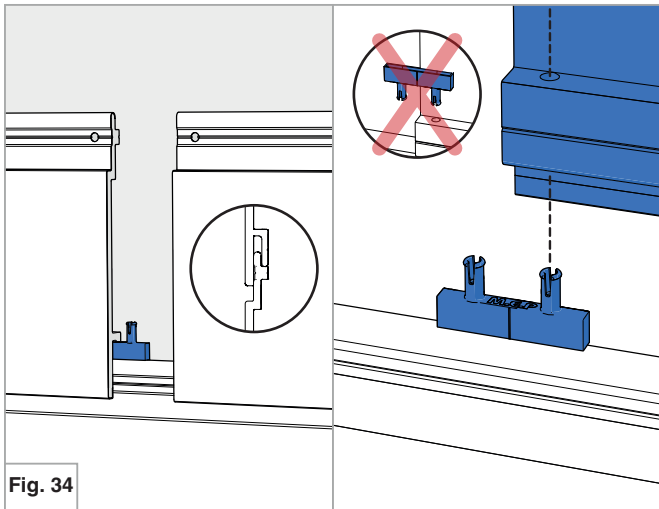
POSE DES LAMES DE BARDAGE

AVEC AGRAFES ISO-AI / AB

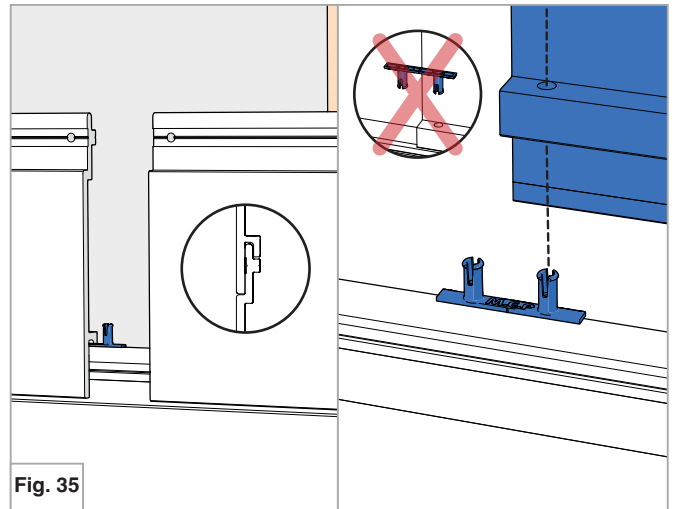
POSE HORIZONTALE



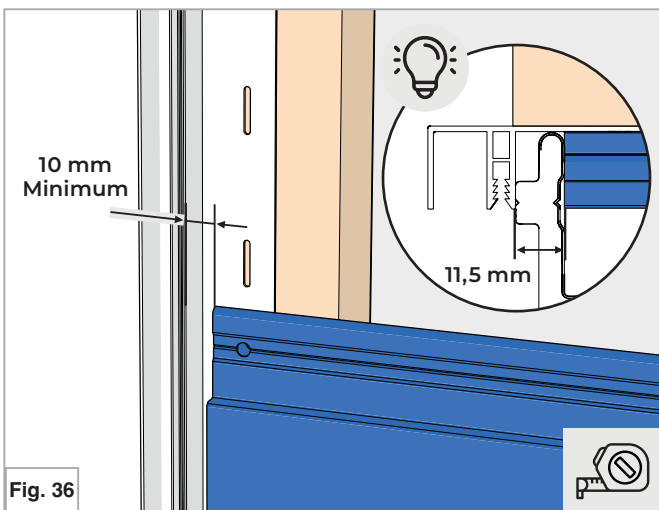
POSE ÉLÉGIE ISO-AI



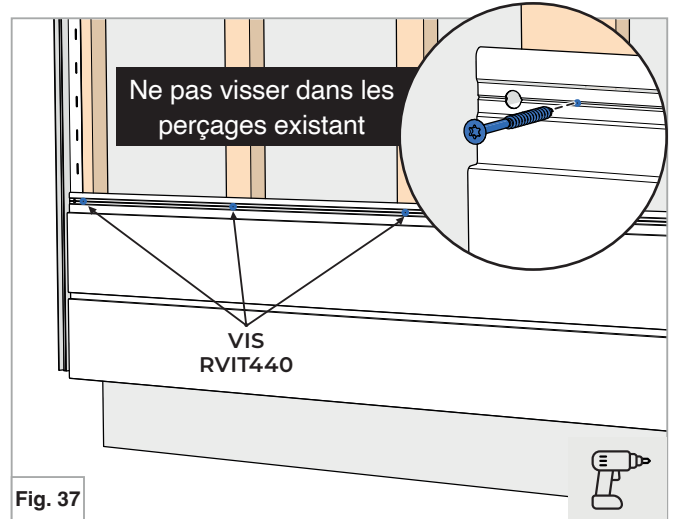
POSE BORD À BORD ISO-AB




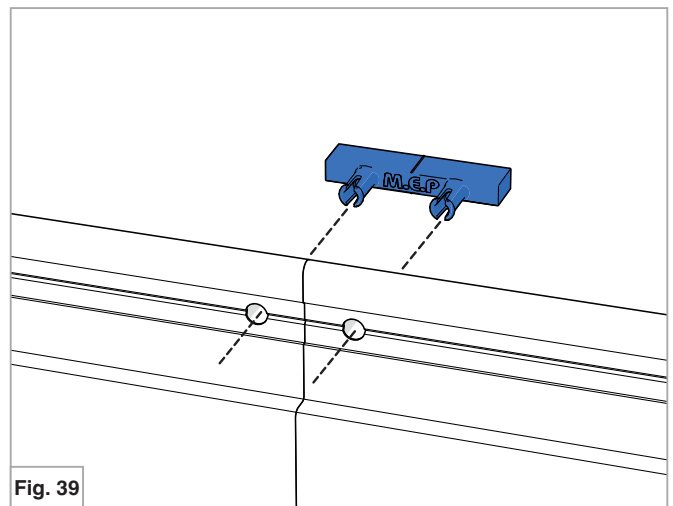
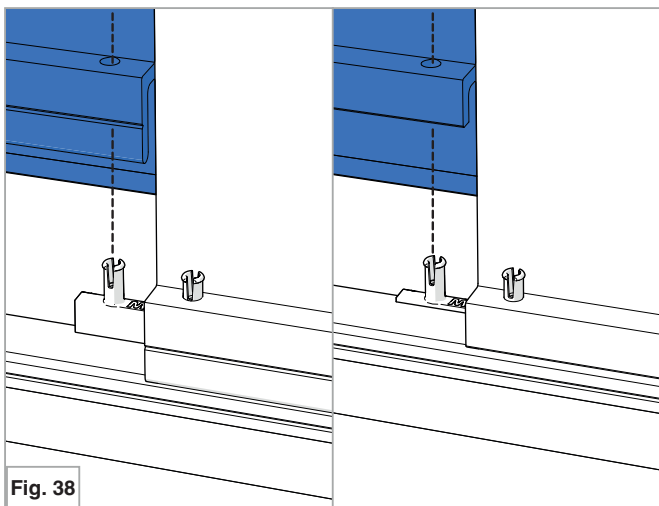
DILATATION



FIXATION



 Possibilité de se servir d'un morceau de lame pour respecter la côte minimale

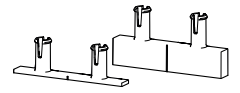


ISO-AI Pose élégie ISO-AB Pose bord à bord

POSE DES LAMES DE BARDAGE

AVEC AGRAFES ISO-AI / AB - CAS PARTICULIERS

POSE HORIZONTALE



ABOUTAGE SUR LITEAU

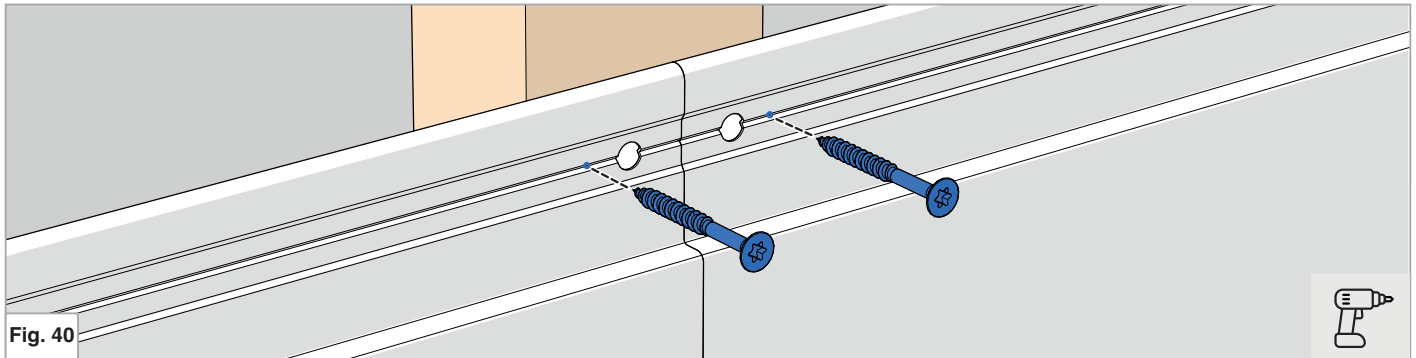


Fig. 40

Ne pas viser dans les perçages existants.

REPERÇAGE DES LAMES

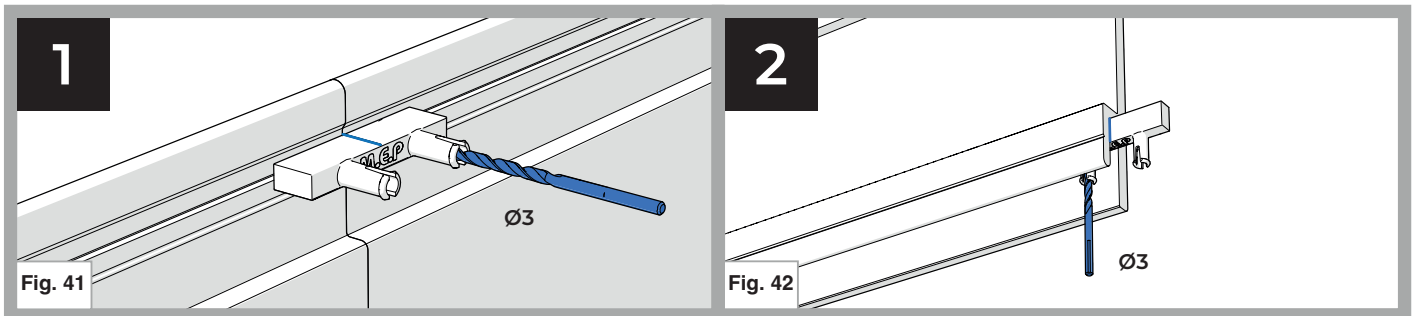


Fig. 41

Fig. 42

Fig. 41 & 42 : Pré percer au diamètre 3 mm à l'aide de l'agrafe et du repère présent sur celle-ci.

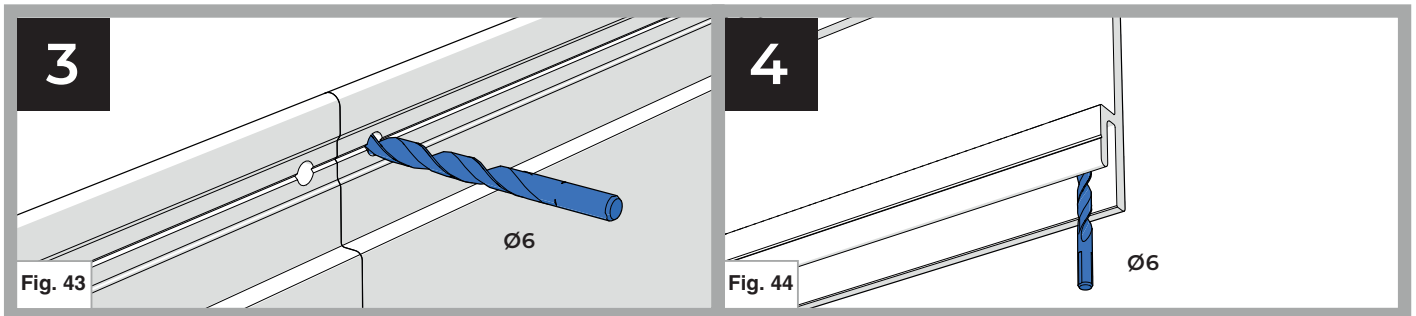


Fig. 43

Fig. 44

Fig. 43 & 44 : Élargir le trou au diamètre 6 mm.

**RAPPEL : NE PAS SUPERPOSER DEUX JONCTIONS
DANS LE MÊME ÉCARTEMENT ENTRE TASSEaux.**

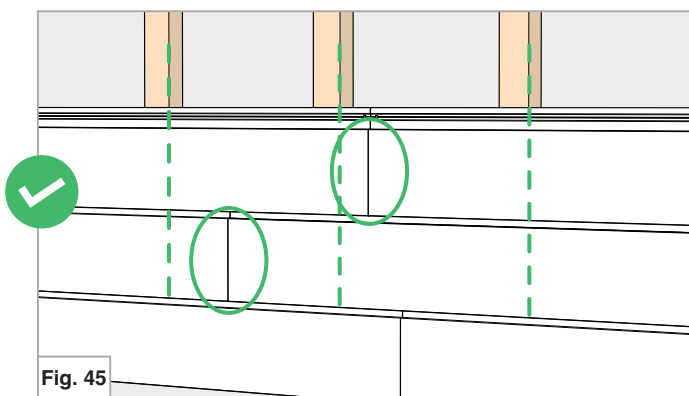


Fig. 45

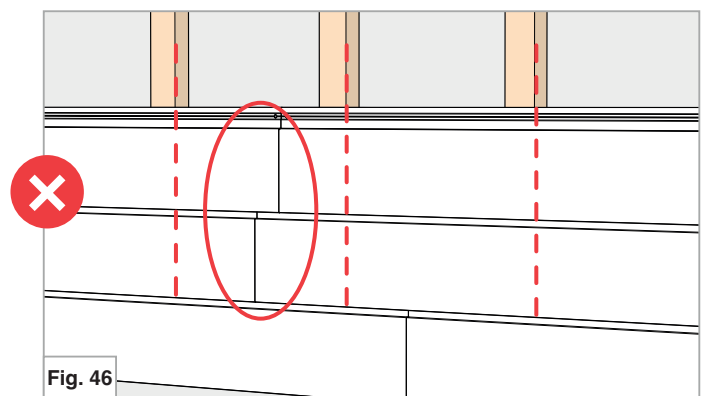


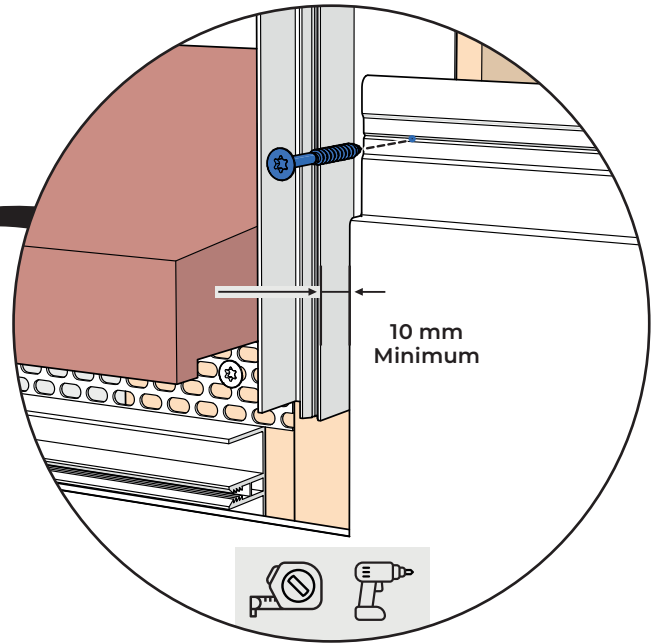
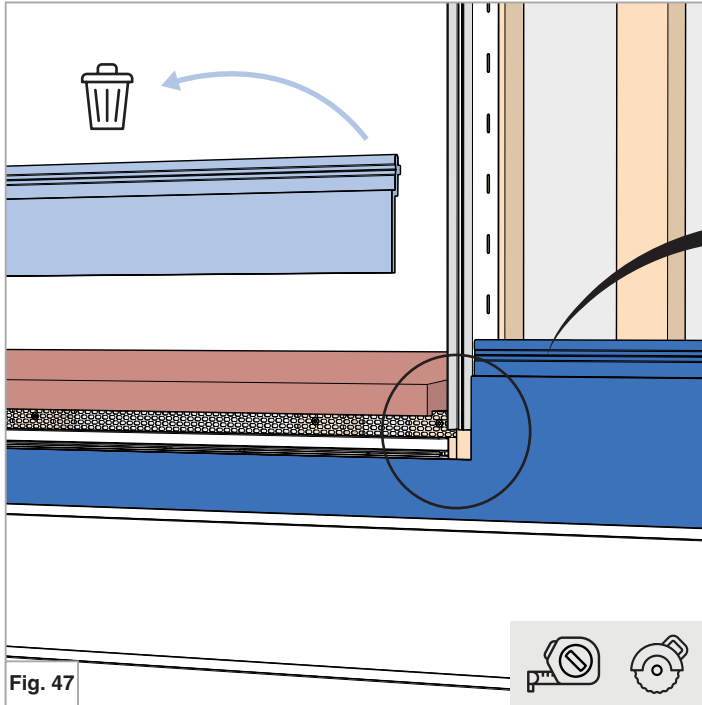
Fig. 46

POSE DES LAMES DE BARDAGE

CONTOUR D'OUVERTURE

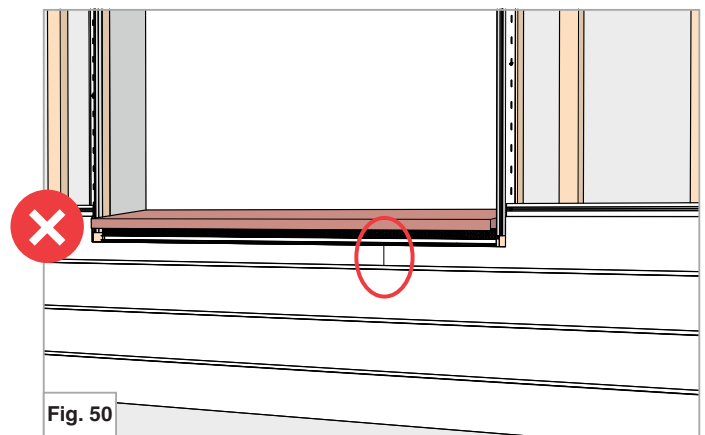
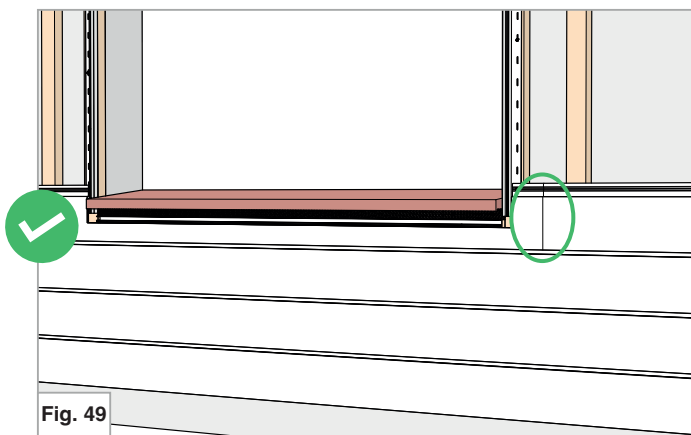
POSE HORIZONTALE

DÉCOUPE POUR UNE OUVERTURE



Découper la lame à la forme de l'encadrement en tenant compte du jeu de dilatation de 10 mm sur les côtés et en haut, pour la partie basse il faut un jeu de 2 mm.

RAPPEL : NE PAS FAIRE DE JONCTIONS ENTRE LES LAMES AU NIVEAU HAUT ET BAS DE L'OUVERTURE.



CLIPPAGE DES PROFILS DE FINITIONS ET D'ANGLES

POSE HORIZONTALE

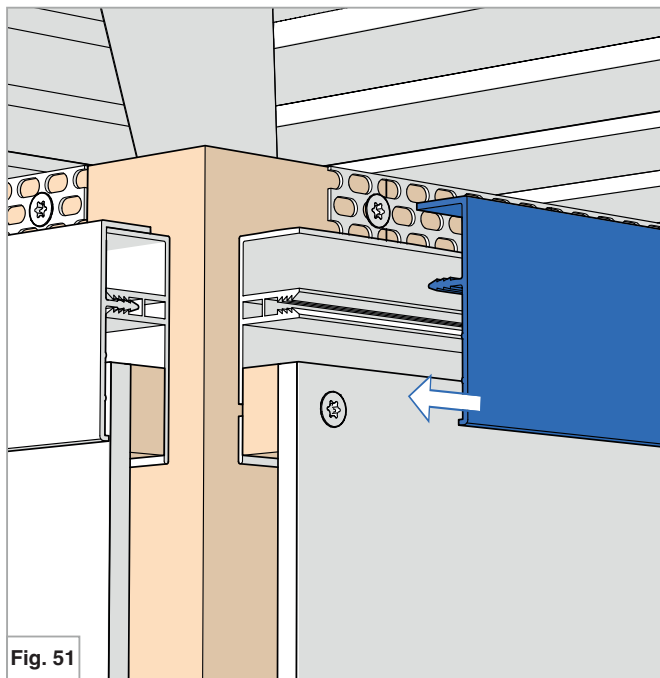


Fig. 51
Finition haute BRF3

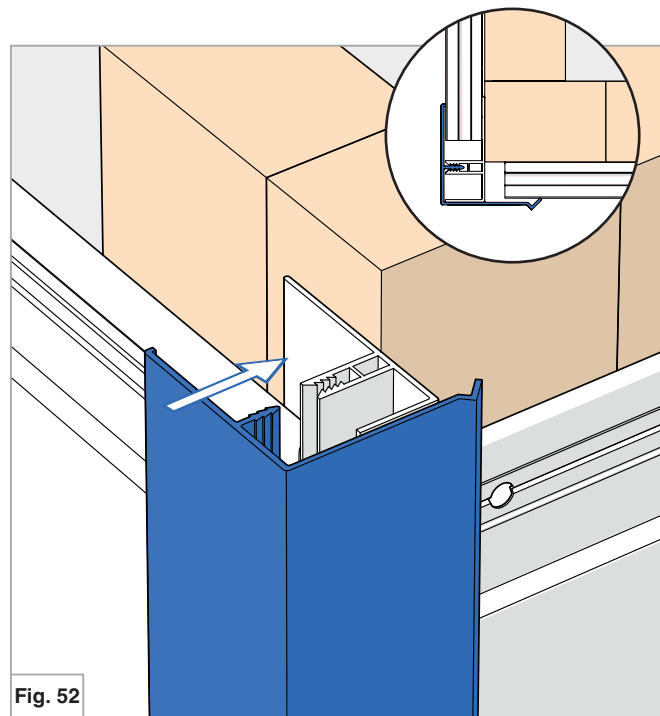


Fig. 52
Angle extérieur BRA3

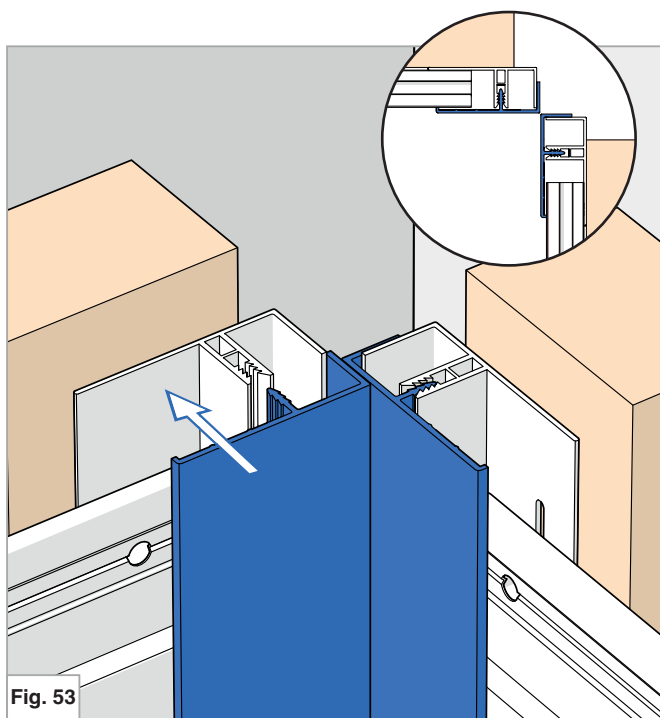


Fig. 53
Finition intérieure BRF3

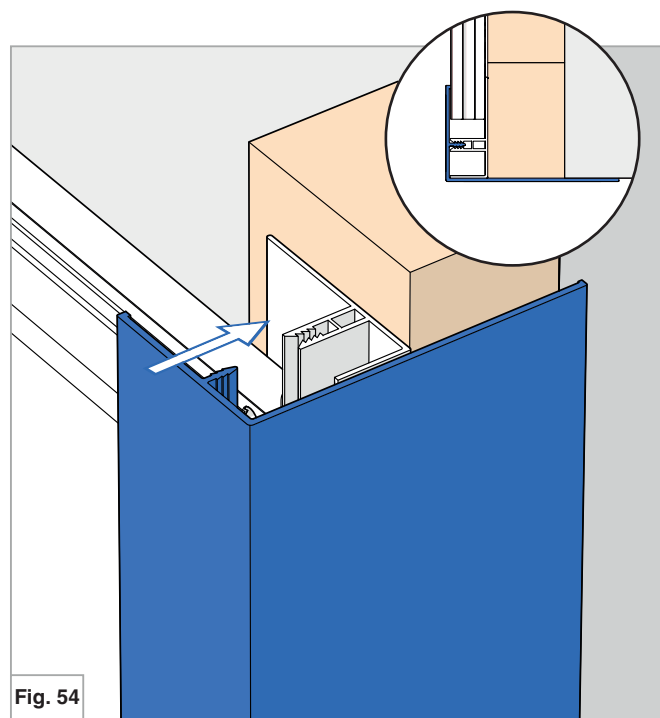
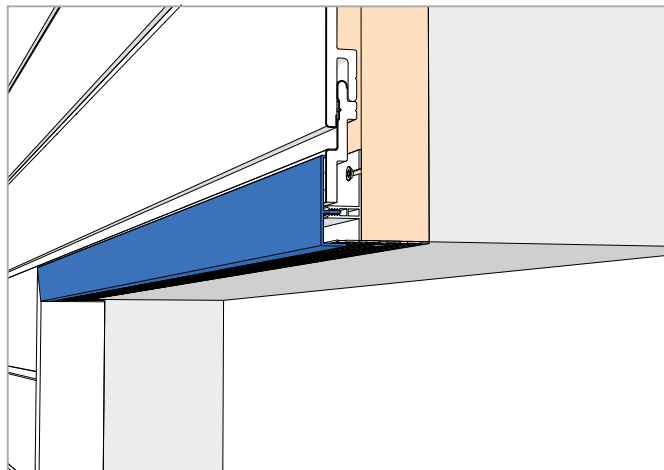


Fig. 54
Finition d'arrêt de bardage BRC3/BRL3

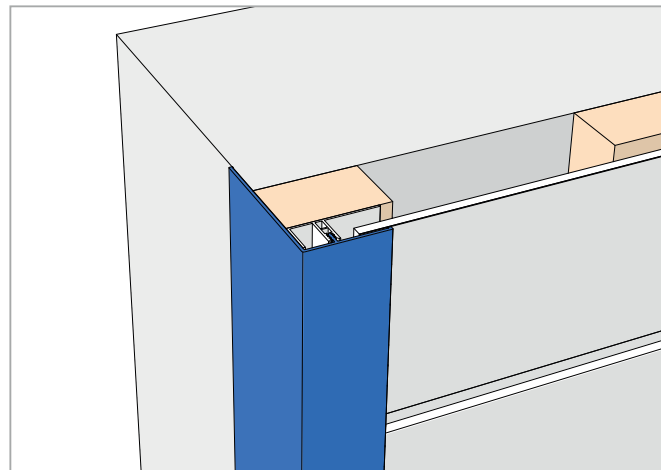
CLIPPAGE DES PROFILS DE FINITIONS

POUR OUVERTURE SANS HABILLAGE DE TABLEAU

POSE HORIZONTALE



Finitions haute et basse BRF3



Finition verticale BRC3 ou BRL3

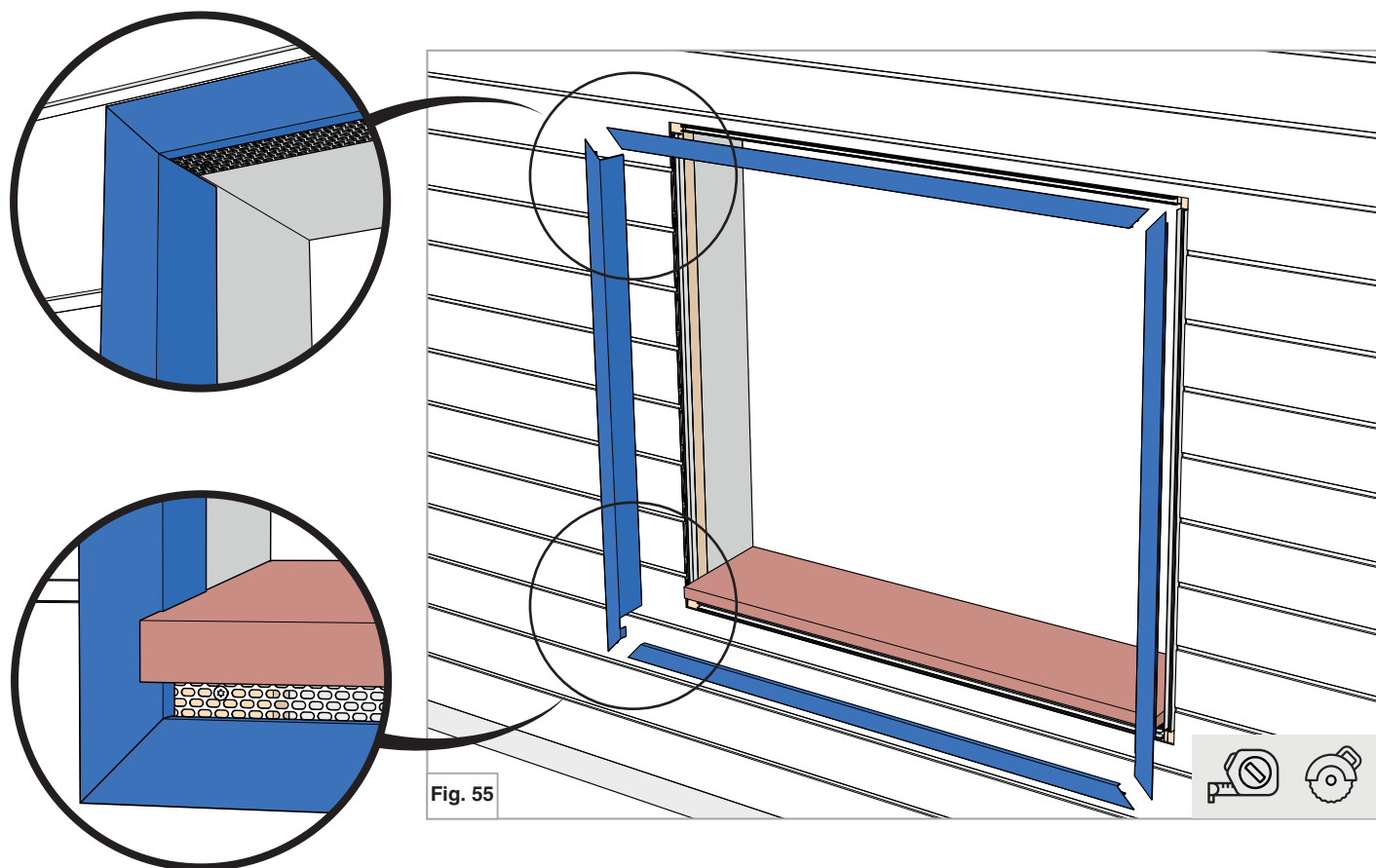
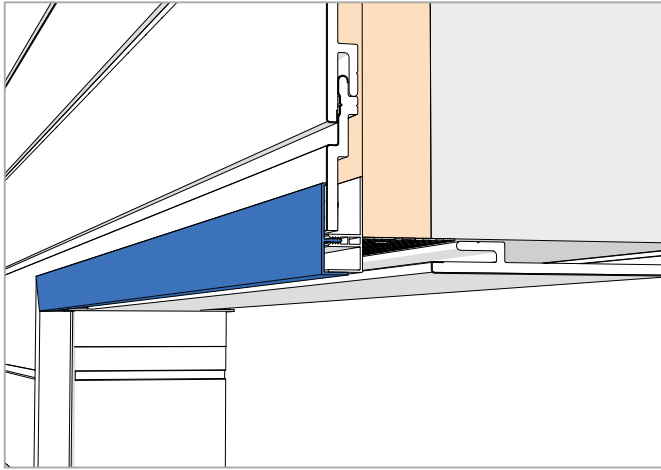


Fig. 55

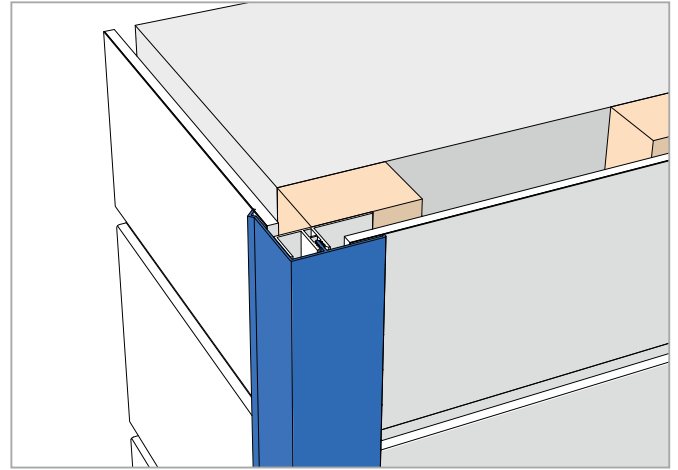
CLIPPAGE DES PROFILS DE FINITIONS

POUR OUVERTURE AVEC HABILLAGE DE TABLEAU

POSE HORIZONTALE



Finitions haute et basse BRF3



Finitions verticales BRA3

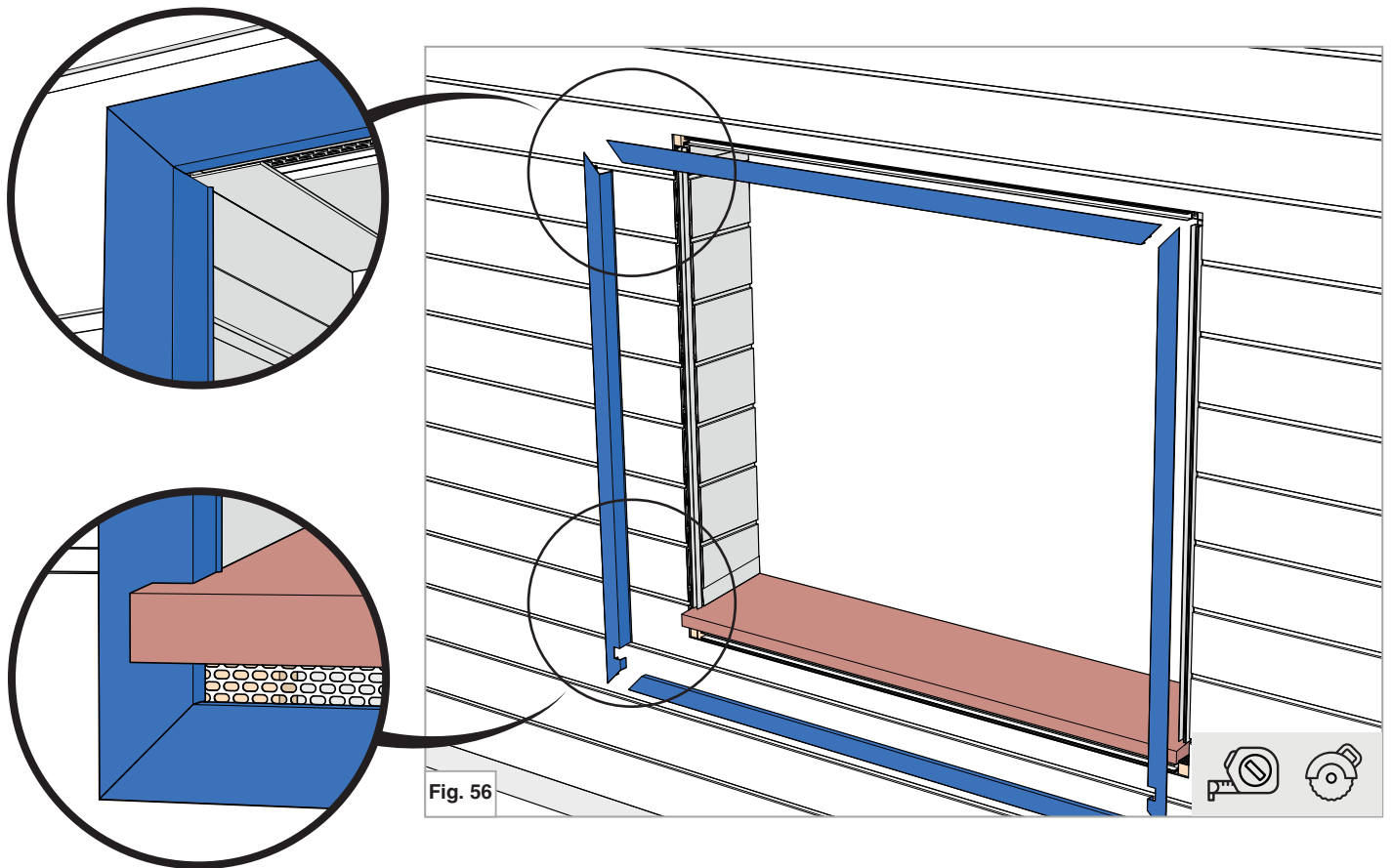
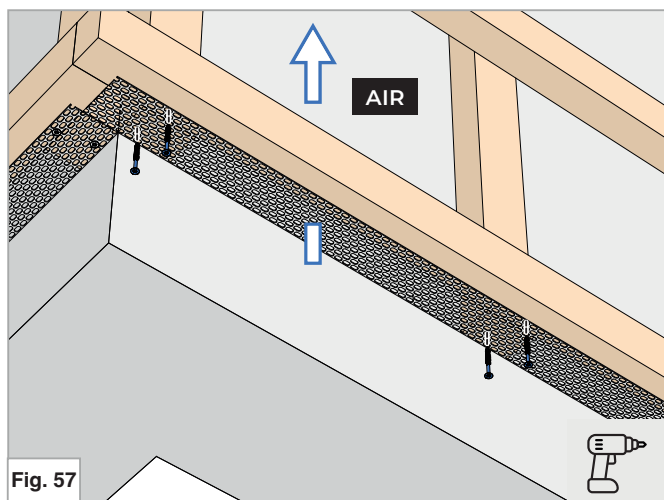


Fig. 56

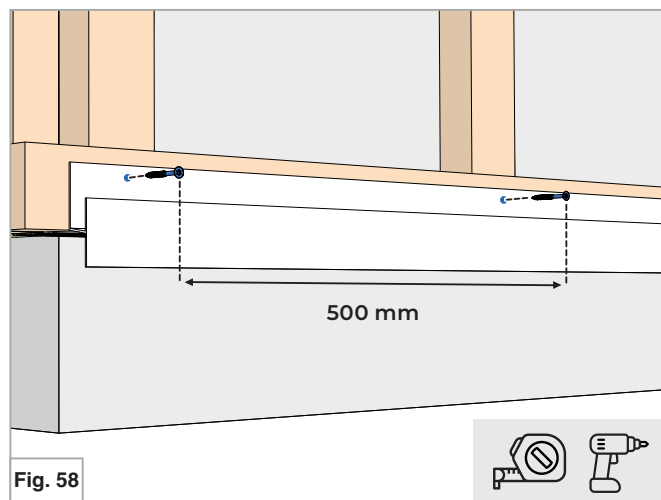
POSE DES ACCESSOIRES DE DÉPART ET FIN

POSE VERTICALE

PARTIE BASSE

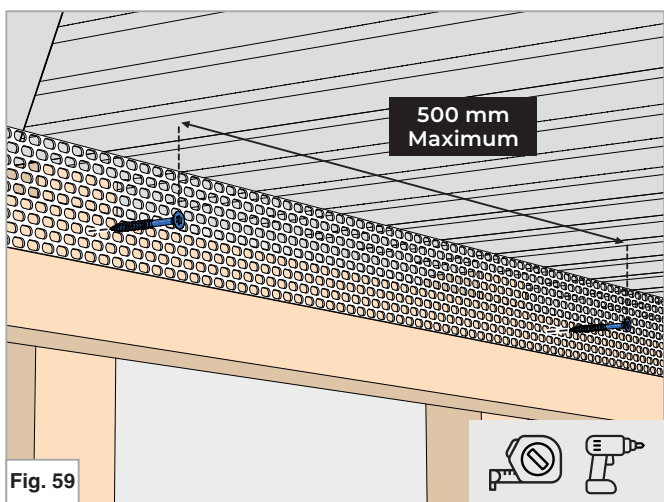


Installer la grille GAR ou GARP en partie basse avec 2 vis par tasseau.

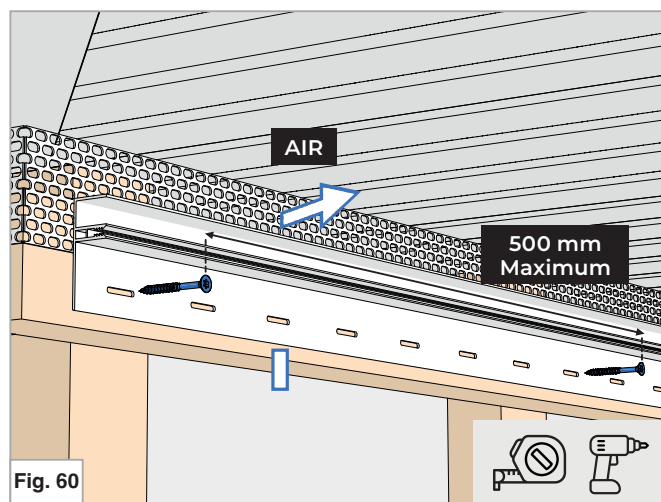


Poser le départ bas ISO-BBS4 avec un entraxe de vis de 500 mm maximum.

PARTIE HAUTE

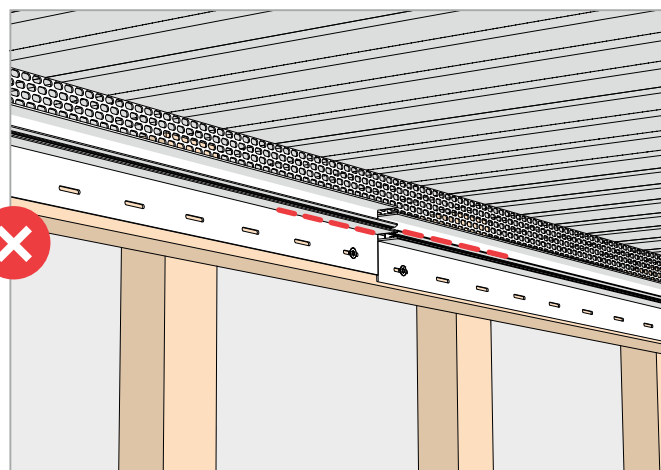
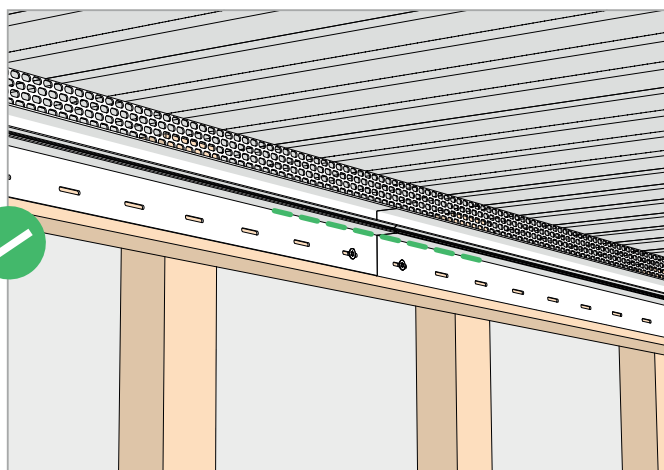


Installer la grille GARP en partie haute. Il est aussi possible d'utiliser la GAR27 en la fixant sur les tasseaux verticaux.



Fixer le fond commun ISO-EF3 en partie haute en l'alignant au dernier tasseau.

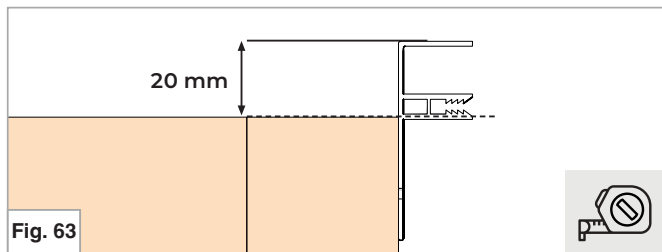
IMPORTANT : BIEN ALIGNER LES ISO-EF3



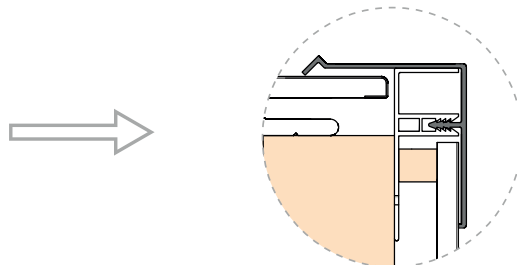
POSE FONDS COMMUNS POUR FINITION ANGLE EXTÉRIEUR / INTÉRIEUR

POSE VERTICALE

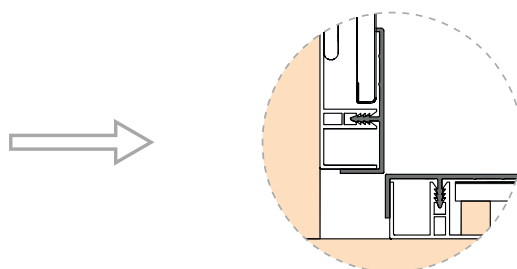
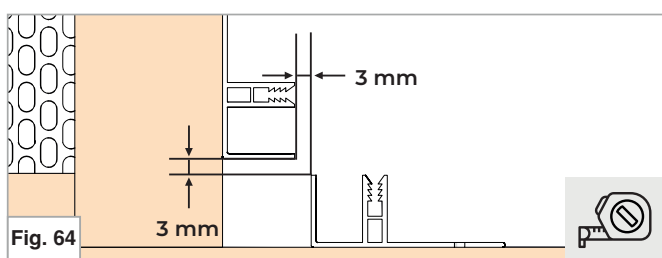
ISO-EF3 POUR ANGLE EXTÉRIEUR



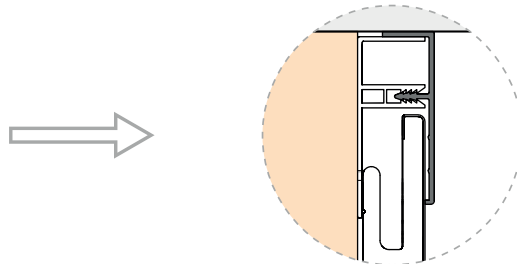
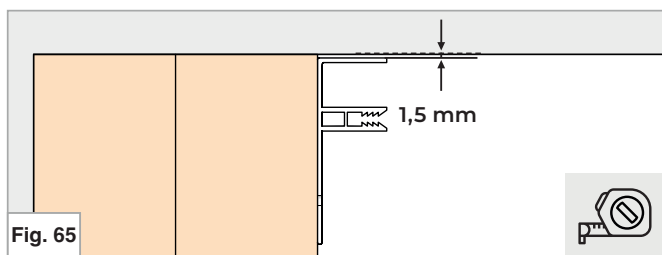
RENDU AVEC FINITIONS



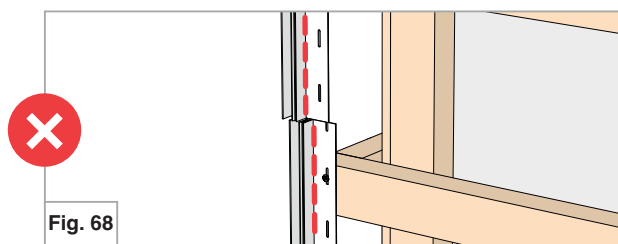
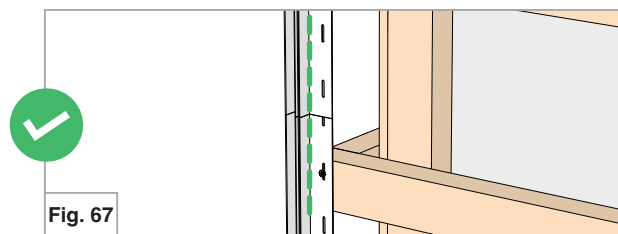
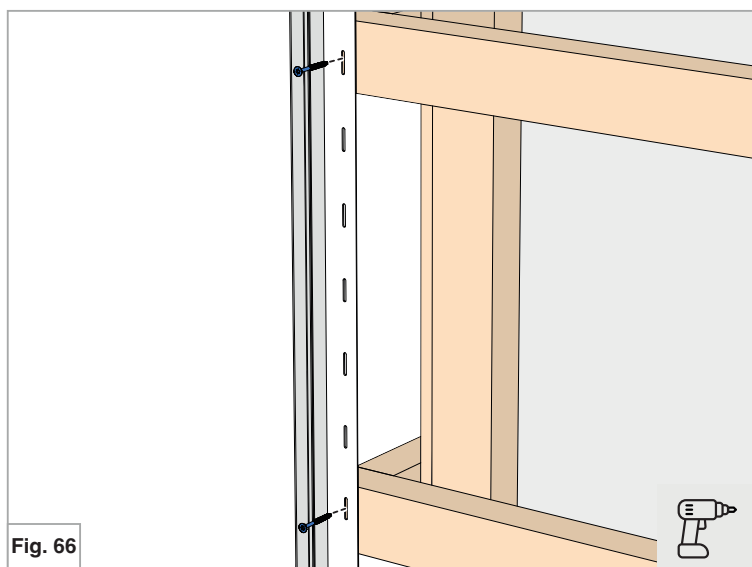
ISO-EF3 POUR ANGLE INTÉRIEUR



ISO-EF3 CONTRE UN MUR



ENTRAXE DE FIXATION À RESPECTER

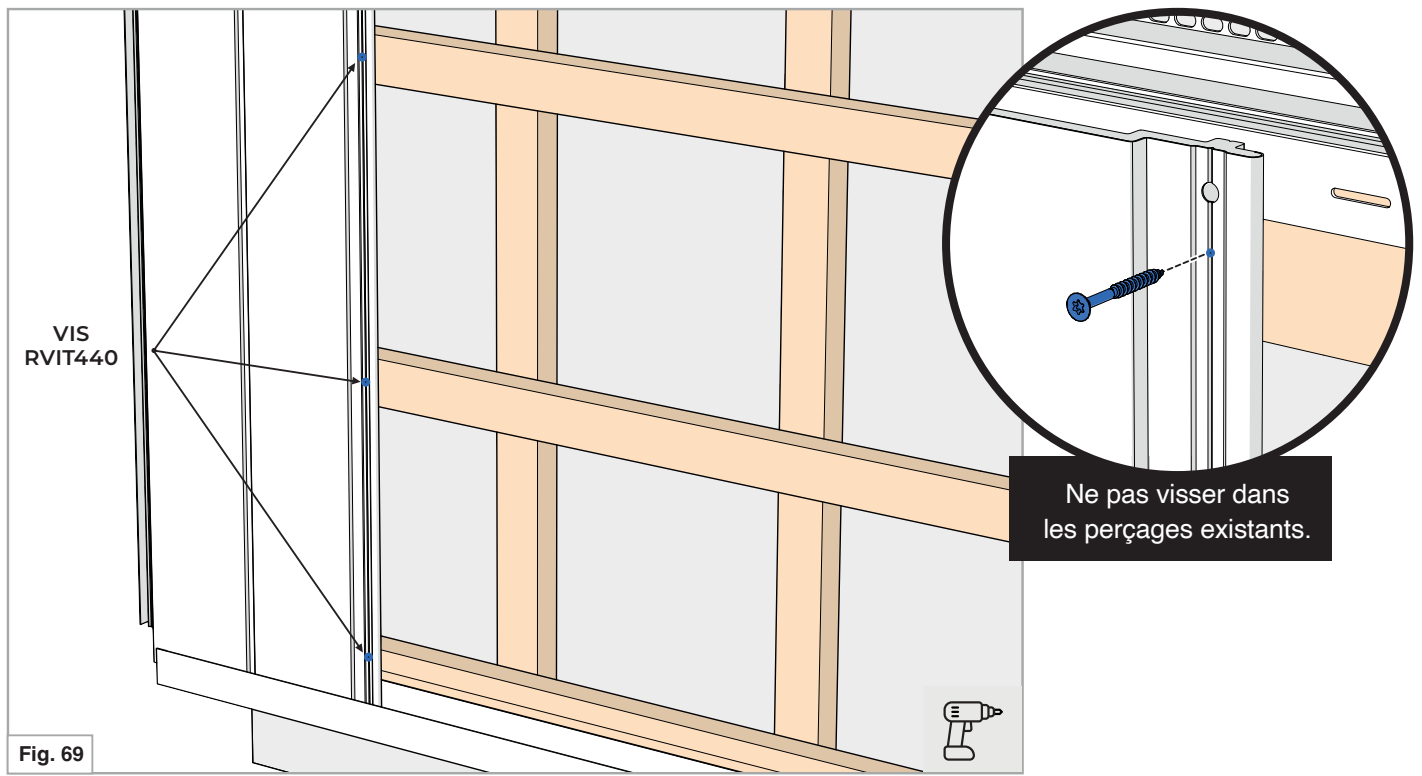


Fixer les ISO-EF3 verticaux avec une vis par tasseau

POSE DES LAMES DE BARDAGE ET JONCTIONS

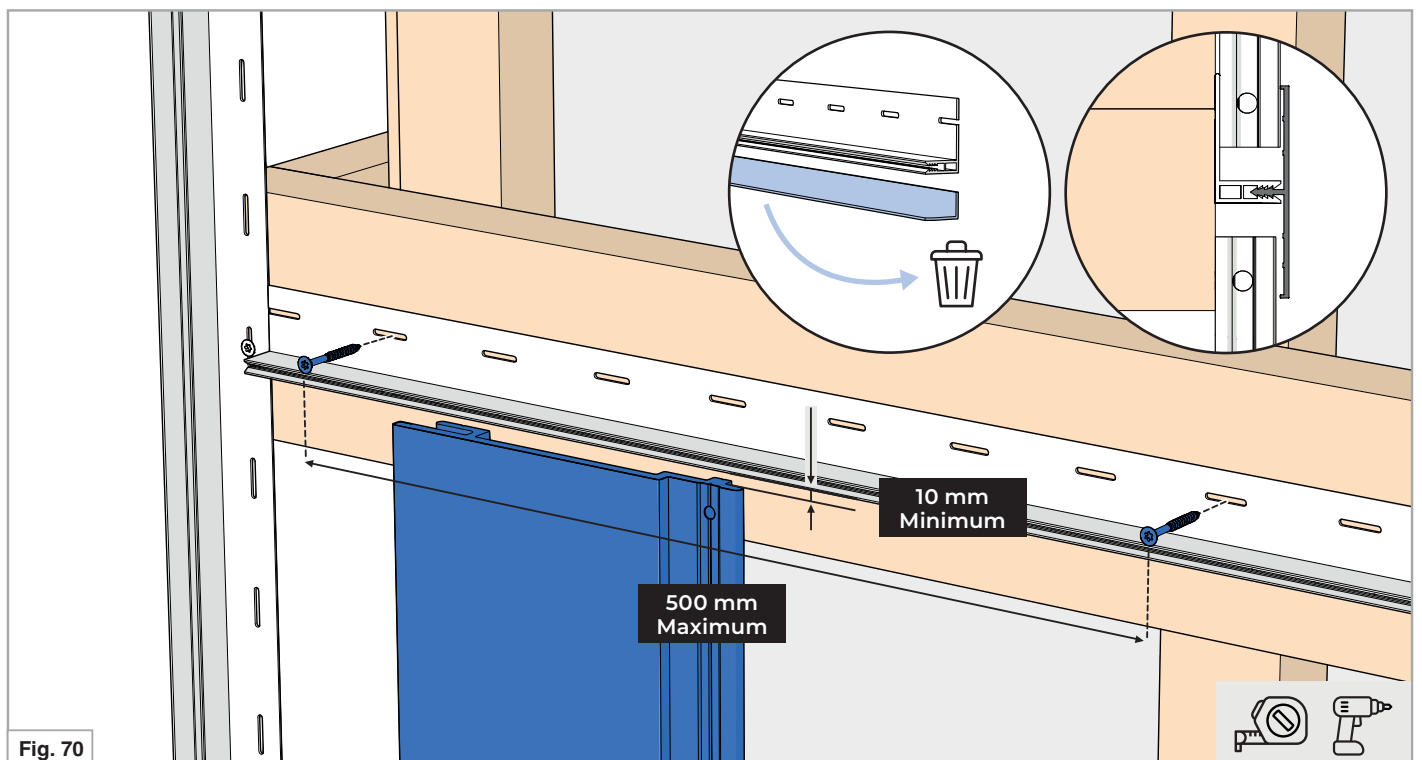
POSE VERTICALE

FIXATION DES LAMES



Fixer la lame avec une vis à chaque tasseau.

JONCTION AVEC RACCORD PLAT



ISO-EF3 ou ISO-RV4

Pour les jonctions avec l'ISO-EF3 déliner le profil comme ci-dessus

Présenter une lame de bardage sans la fixer afin de positionner l'ISO-EF3 ou l'ISO-RV4 à la bonne hauteur.

CLIPPAGE DES PROFILS DE FINITIONS ET D'ANGLES

POSE VERTICALE

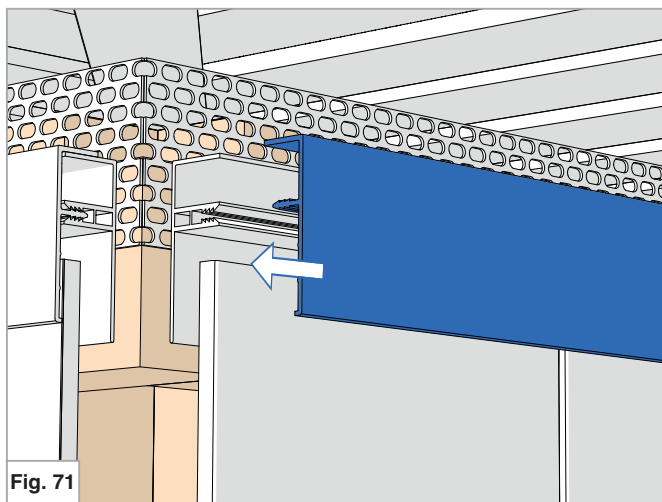


Fig. 71

Finition haute BRF3

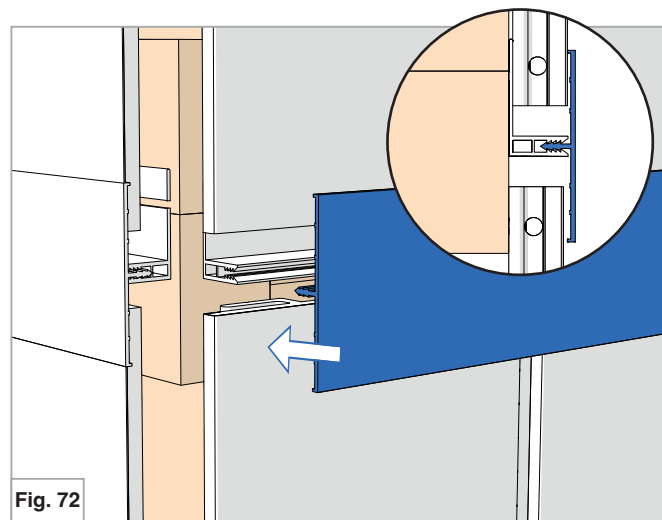


Fig. 72

Finition pour jonction BRP4

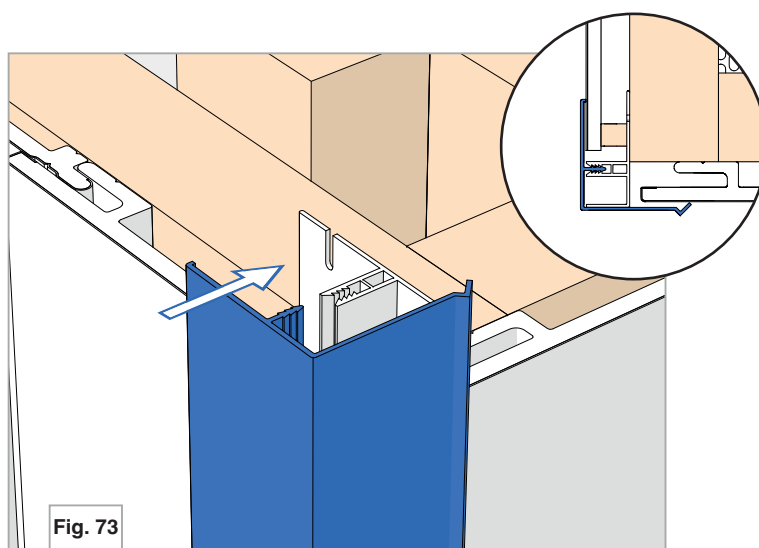


Fig. 73

Angle extérieur BRA3

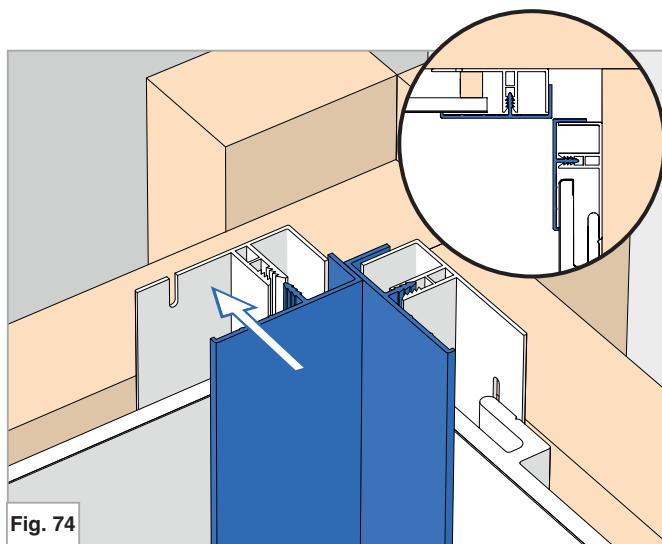


Fig. 74

Finition intérieur BRF3

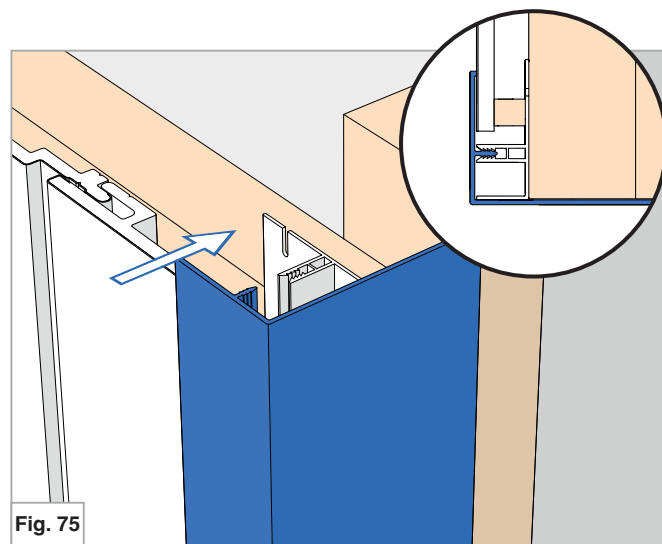


Fig. 75

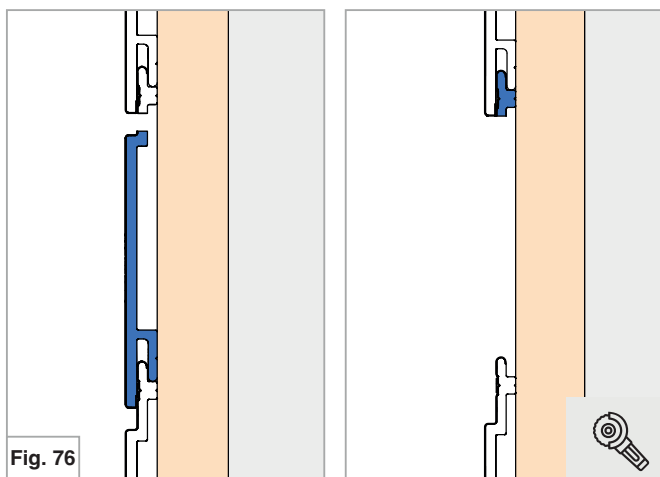
Finition d'arrêt de bardage
BRC3/BRL3

REPLACEMENT D'UNE LAME DÉFECTUEUSE

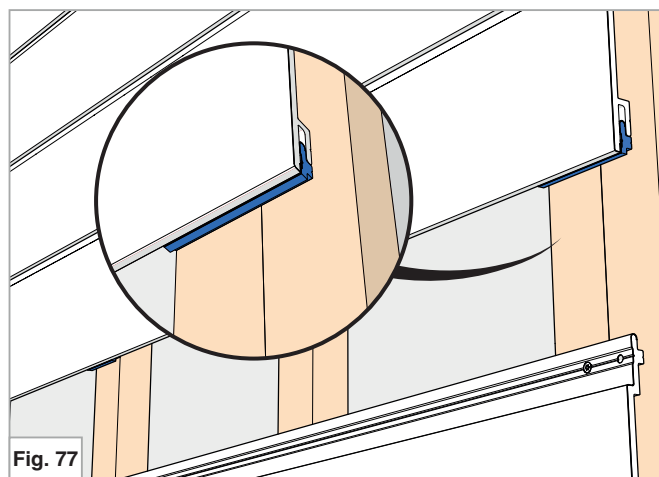
IMPORTANT : Afin de garantir un résultat optimal, nous recommandons d'allouer le temps nécessaire au remplacement de la lame.

Nous conseillons de réaliser les coupes de la nouvelle lame sur un support adapté.

ENLÈVEMENT DE LA LAME DÉFECTUEUSE

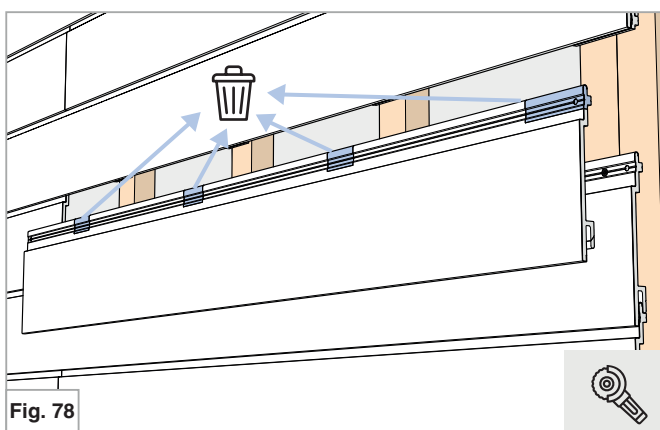


Découper la lame puis retirer la partie inférieure.

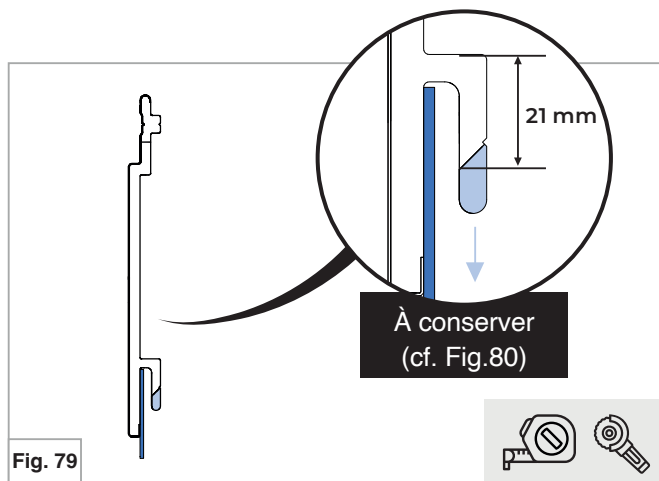


Dégager au maximum les zones autour des vis.

DÉCOUPE DE LA NOUVELLE LAME

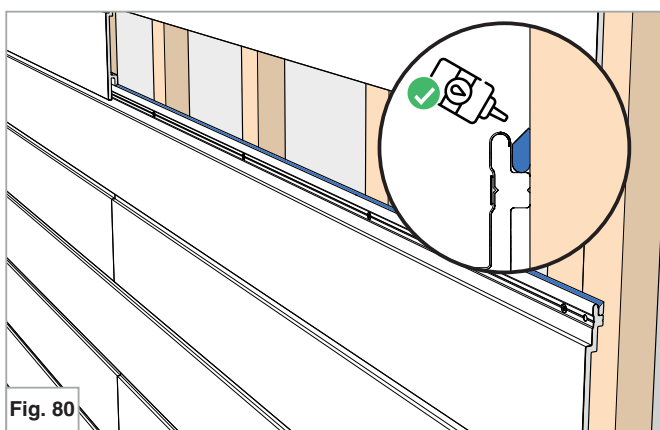


Encocher la lame au niveaux des tasseaux.



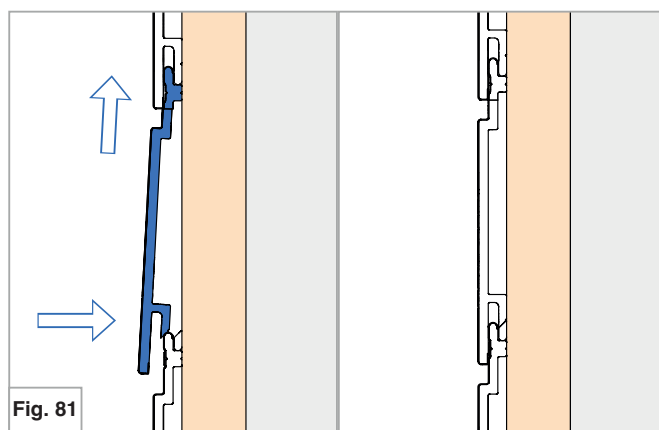
Délimiter la partie arrière comme indiqué ci-dessus.
Protéger la lame à l'aide d'une plaque en métal.

DÉCOUPE DE LA NOUVELLE LAME



Placer le bout de lame découpée fig. 79, puis encoller la gorge avec la colle PVC MEP, comme ci-dessus.

INSTALLATION



Positionner la nouvelle lame comme indiqué ci-dessus.