

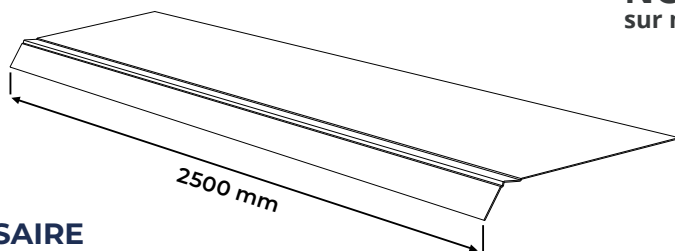
NOTICE DE POSE L'ARMIER PVC

M.E.P
Édition Novembre 2023



NOTICE
sur m-e-p.fr

PRODUIT



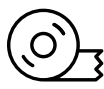
OUTILS NÉCESSAIRE



PERCEUSE
VISSEUSE



MÈTRE



ADHÉSIF

ABOUTAGE DE 2 L'ARMIERS

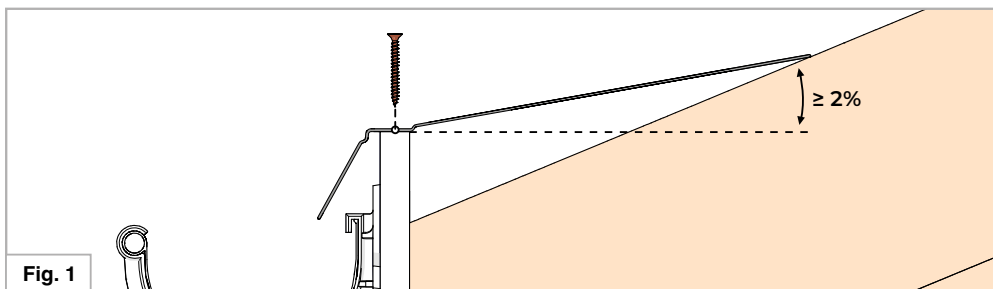


Fig. 1

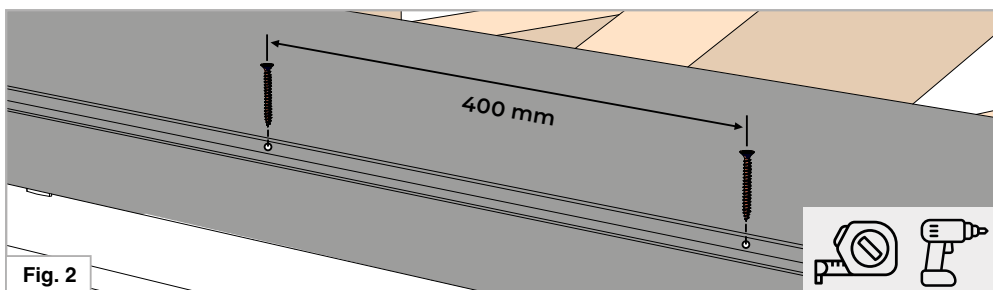


Fig. 2

S'assurer que la pente du larmier soit d'au moins 2%. Ensuite fixer le larmier avec une vis tous les 400mm. Ajouter une vis à 100mm maximum des deux extrémités

POSITIONNEMENT ET FIXATION

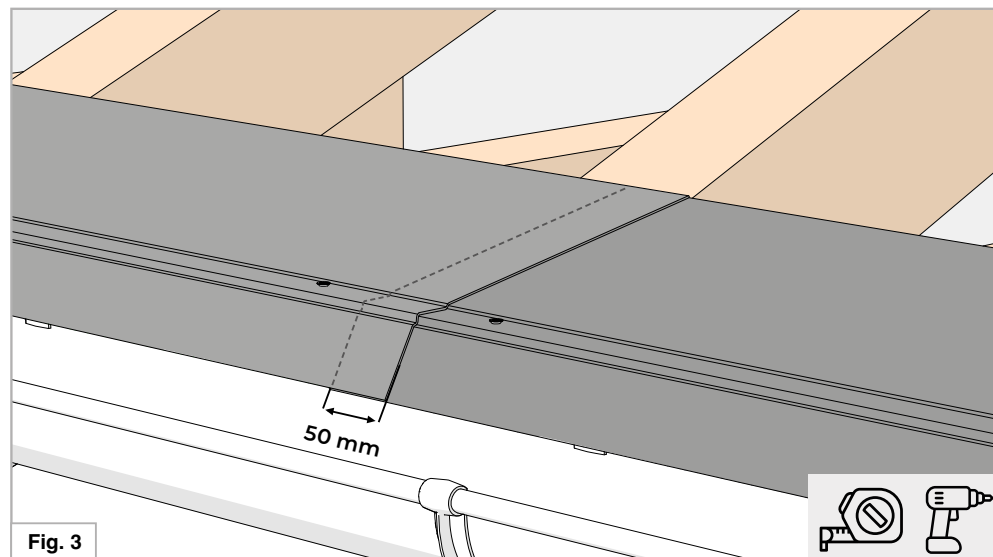


Fig. 3

Lors de l'aboutage de deux larmiers, prévoir un recouvrement de 50 mm.

POSE DE L'ÉCRAN DE SOUS-TOITURE

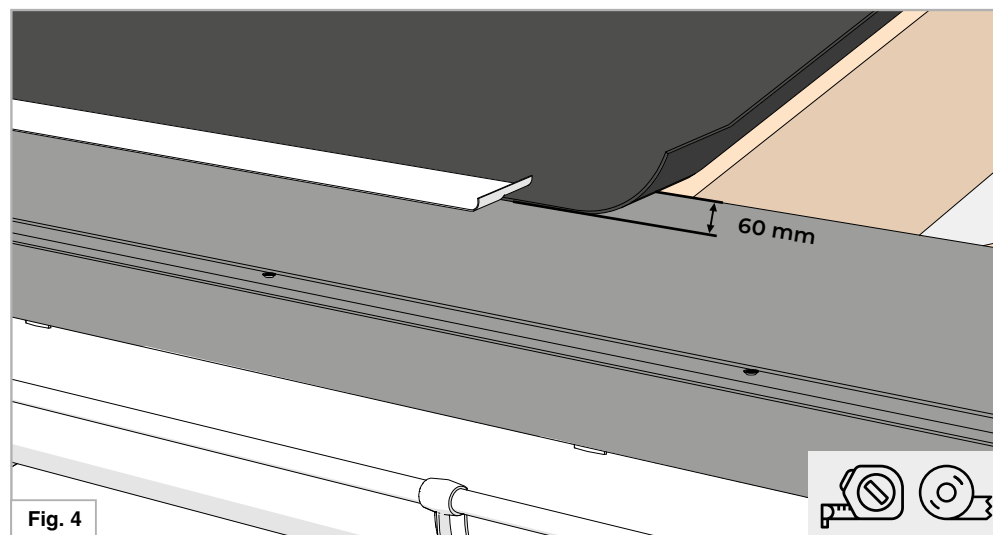


Fig. 4

Une fois le larmier installé, ajouter un écran de sous toiture parallèlement à l'égout, il doit recouvrir le larmier de 60 mm. Joindre les deux à l'aide d'un adhésif de 50 mm de large minimum.