

GOUTTIÈRE CLASSIC

Élégante, elle se prête à diverses architectures.

La gouttière Classic représente le mariage parfait de l'esthétique et la technique de dilatation. Elle se distingue par sa forme moulurée et décorative, et gagne en fiabilité et efficacité par son raccordement "à joint" et "à clipser".



LES + PRODUIT :

ÉLÉGANTE

La forme de la gouttière Classic se prête à diverses architectures. Son profil de corniche traditionnelle lui permet d'être utilisée en rénovation comme dans des constructions stylées.

2 TYPES DE CROCHETS

La gouttière Classic est la seule gouttière PVC moulurée à s'installer par crochets extérieurs pour une dilatation silencieuse ou par crochets intérieurs pour souligner son esthétique.

2 TYPES DE DESCENTES

2 formes de tuyaux de descentes sont disponibles ; carré de 65 x 65mm ou rond de 68mm.

CARACTÉRISTIQUES

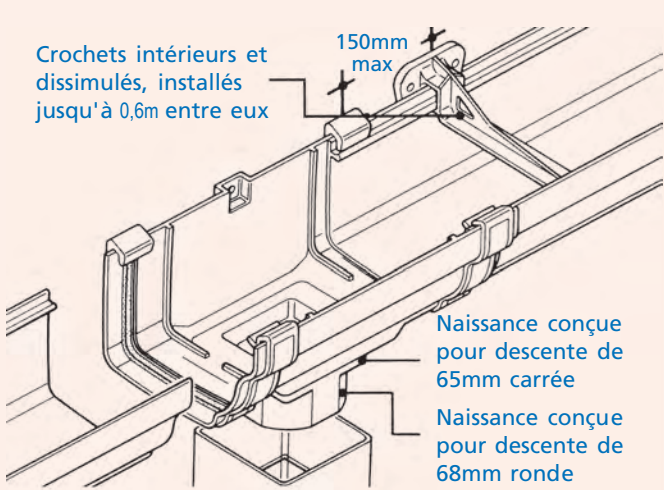
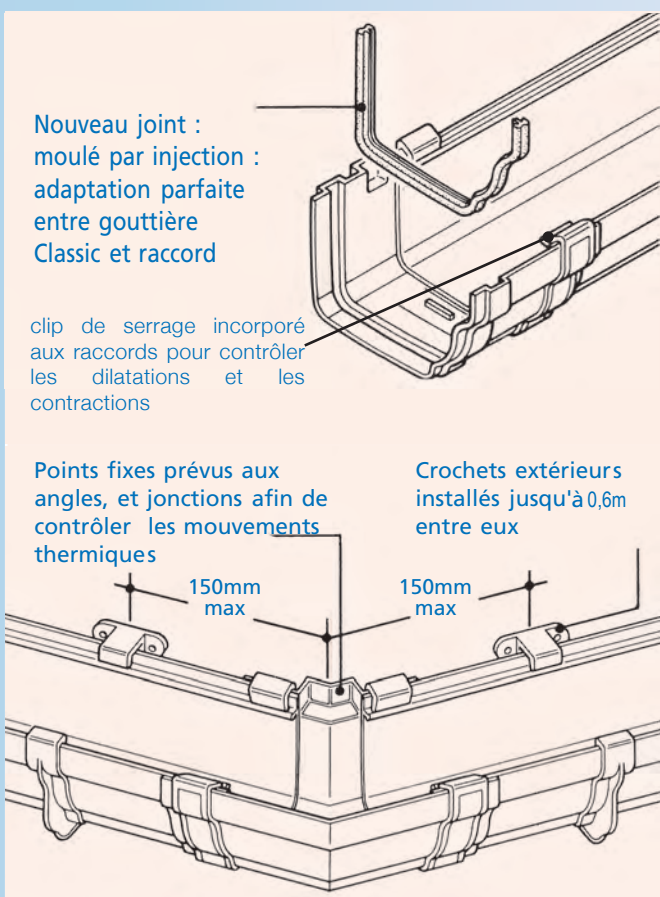
- Profilé Corniche, développé 22cm
- Longueur 4m
- Crochets intérieurs ou extérieurs
- Système d'assemblage à joint
- Angles de 45° et 90° moulés, angles sur-mesure fabriqués à la demande
- Installation avec tuyaux ronds diam.68mm ou carrés 65x65mm
- Résistante à la grêle (Test CSTB - rapport EN-CAPE 12.064 C-V0)



surface maximale de toiture en plan desservie par descente		Coloris		
Extrémité	Centrale	B	N	M
46m ² (pose sans pente)	83m ² (pose sans pente)	BLANC	NOIR	MARRON
62m ² Pose avec pente (2 à 3mm par ml)	83m ² Pose avec pente (2 à 3mm par ml)			

Conformément au DTU 60.11

PRINCIPE DE POSE



Espacement entre crochets et accessoires : (angles, jonctions et naissances) maximum 15 cm.

Se référer à la notice de pose, disponible sur le site www.m-e-p.fr