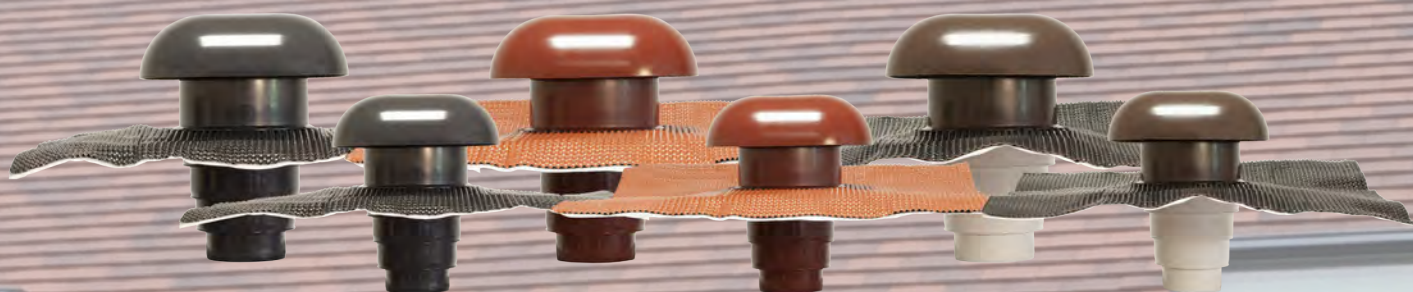


CHAPEAUX DE VENTILATION

Le terminal de toiture aéraulique conçu pour la sortie en toiture des airs viciés de ventilation naturelle ou de ventilation mécanique contrôlée*.

*à l'exclusion des VMC Gaz



LES + PRODUIT :

2 MODÈLES MULTI-DIAMÈTRES

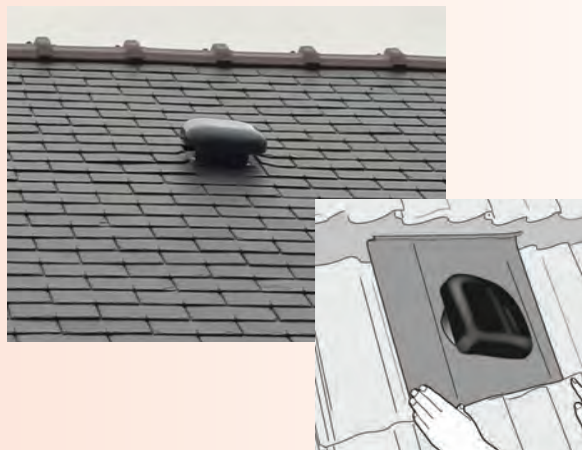
Le chapeau de ventilation en PVC est constitué d'une tête au design contemporain, d'une moustiquaire, d'une embase avec solin souple et d'un manchon multi-diamètres.

MISE EN OEUVRE FACILE

L'étanchéité est assurée par simple formage sur place de la bande de solin auto-adhésive, venant en remplacement d'un élément de toiture. Le manchon sera coupé au diamètre du conduit d'extraction.

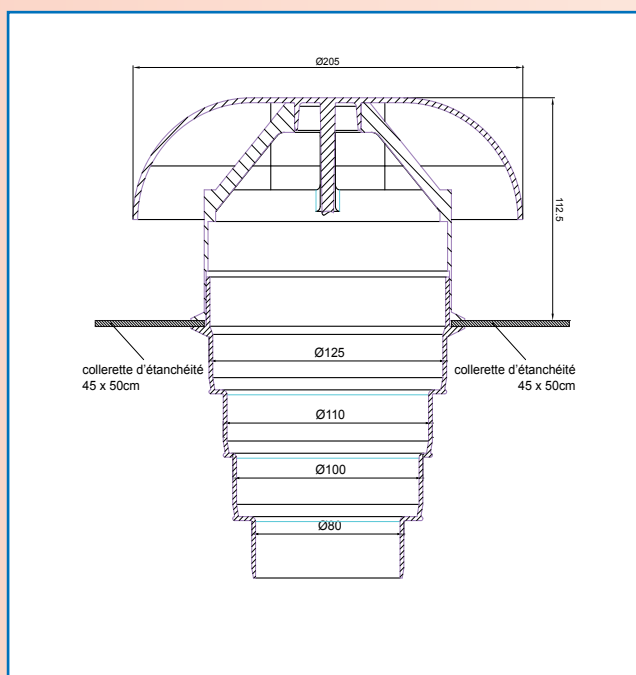
3 COLORIS

ARDOISE, TUILE, MARRON, Les chapeaux s'adaptent à tout type de couverture, ardoise, tuile, etc...



DIMENSIONS

CVC125



CVC160

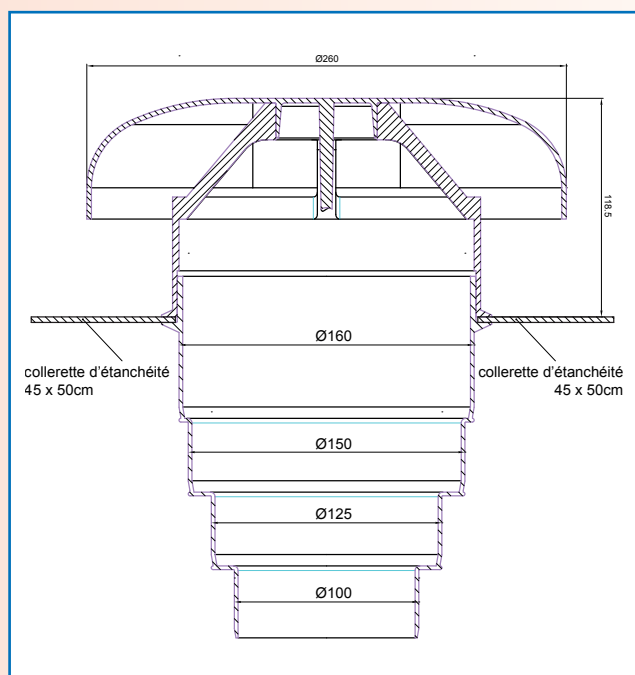


TABLEAU DE PERTE DE CHARGES

